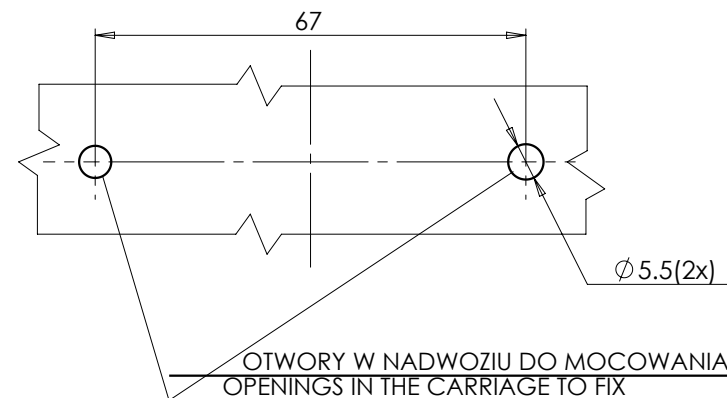
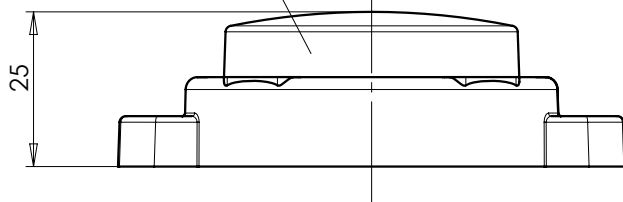




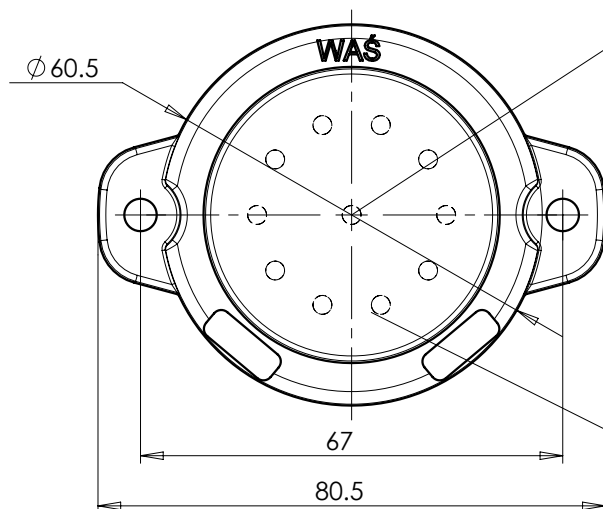
# LAMPA BOCZNA POZYCYJNA TYPU W24L SIDE MARKER LAMP TYPE W24L

ŚWIATŁO BOCZNE POZYCYJNE  
SIDE MARKER LAMP

OŚ ODNIESIENIA  
AXIS OF THE REFERENCE



ŚRODEK ODNIESIENIA  
CENTER OF THE REFERENCE



MIEJSCE NA NUMER HOMOLOGACJI  
PLACE FOR THE APPROVAL NUMBER

NINIEJSZY RYSUNEK JEST CZĘŚCIĄ WNIOSKU O HOMOLOGACJĘ  
THIS DRAWING IS A PART OF THE APPLICATION FOR APPROVAL

ŹRÓDŁA ŚWIATŁA: ELEKTROLUMINESCENCYJNE 12V, 24V  
LIGHT SOURCE: ELECTROLUMINESCENT 12V, 24V

GODZIKOWICE 08.06.2011