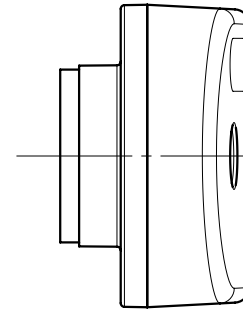
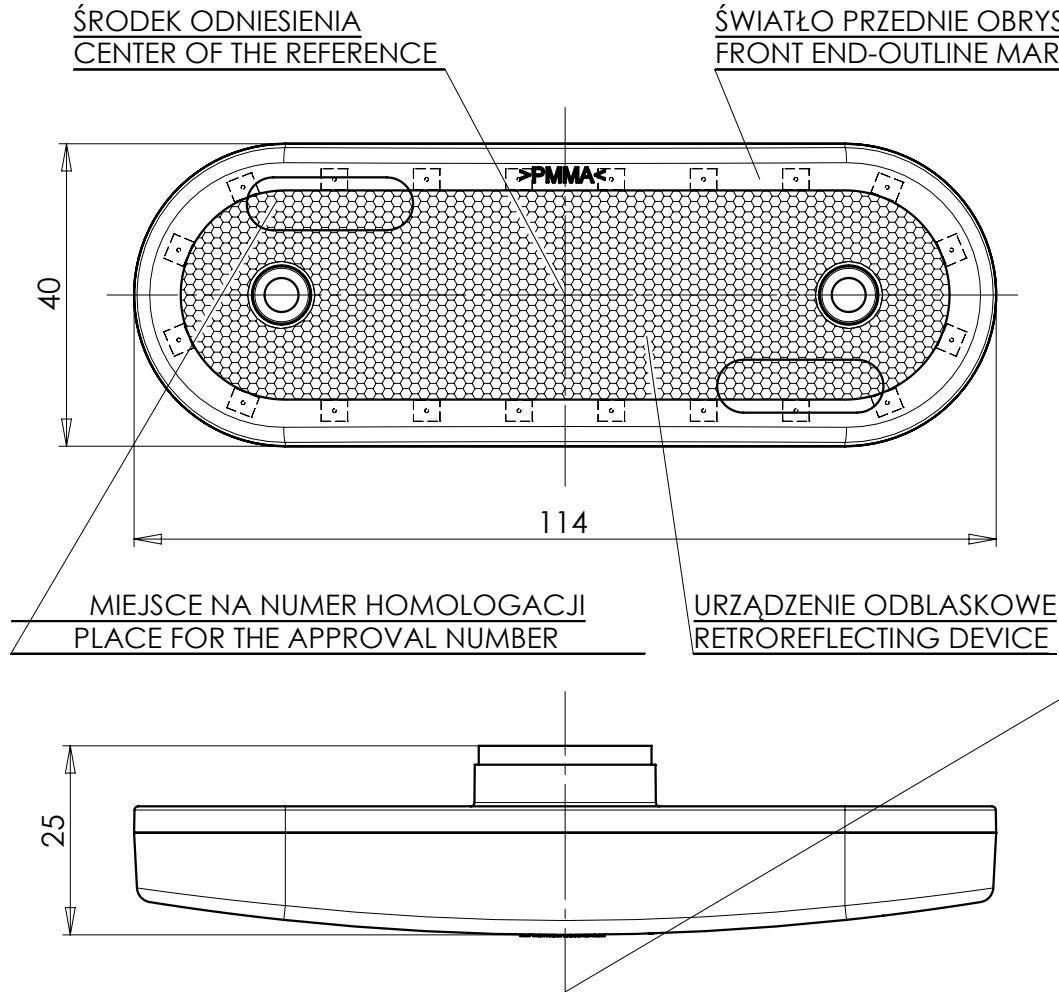


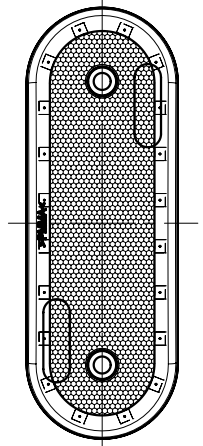
LAMPA ZESPOLONA OBRYŚOWA PRZEDNIA TYPU W47LL

FRONT END-OUTLINE LAMP ASSEMBLY TYPE W47LL

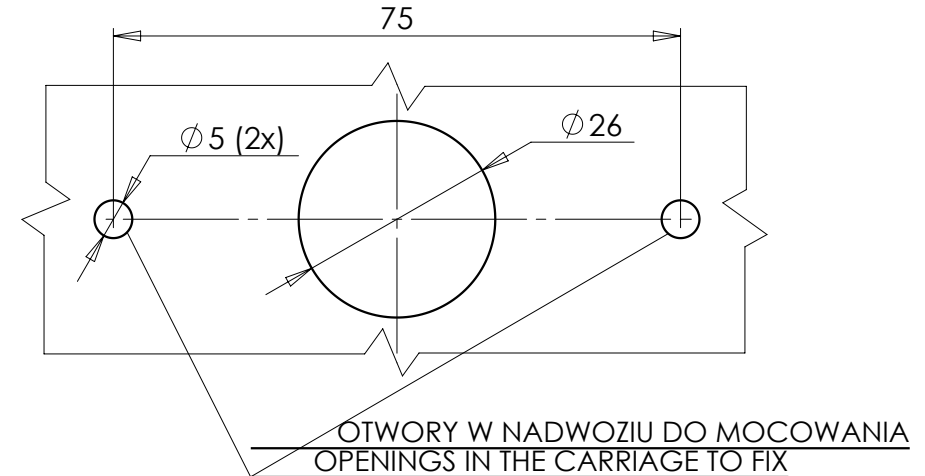
LAMPA W POŁOŻENIU PIONOWYM
 THE LAMP IN A VERTICAL POSITION



OSIE ODNIESIENIA
 AXES OF THE REFERENCE



WERSJA MOCOWANIA I
 MOUNTING VERSION I



NINIEJSZY RYSUNEK JEST CZĘŚCIĄ WNIOSKU O HOMOLOGACJĘ
THIS DRAWING IS A PART OF THE APPLICATION FOR APPROVAL

ŹRÓDŁA ŚWIATŁA: ELEKTROLUMINESCENCYJNE 12V 0,5W, 24V 1W
 LIGHT SOURCE: ELECTROLUMINESCENT 12V 0,5W, 24V 1W

GODZIKOWICE 24.05.2011