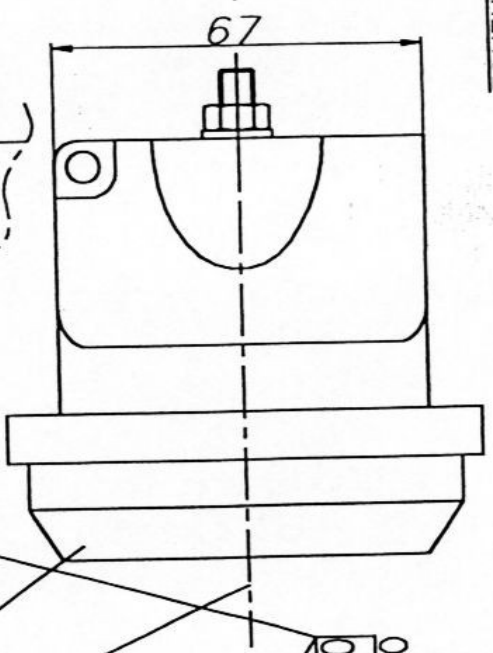
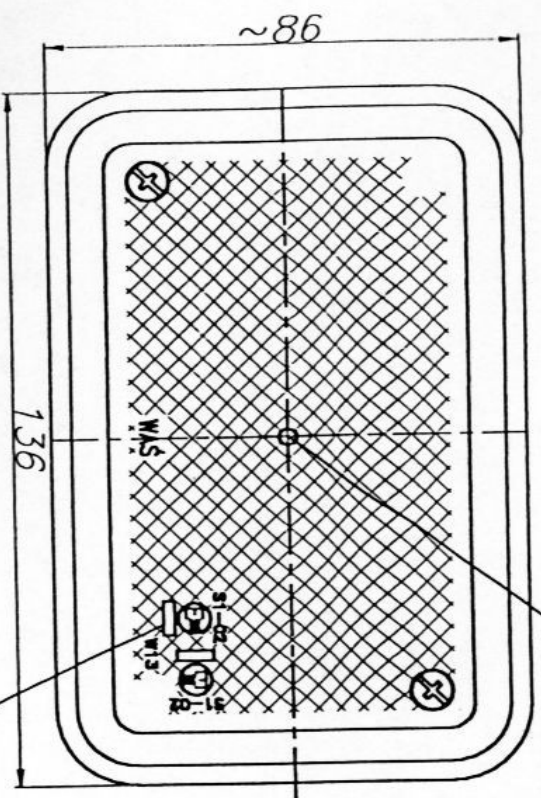


LAMPA HAMOWANA TYP W 13

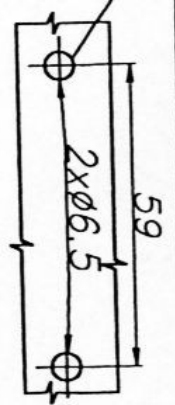
STOP LAMP TYPE W 13

E 20-7R-029954

ŚRODEK ODNIESIENIA
CENTER OF REFERENCE



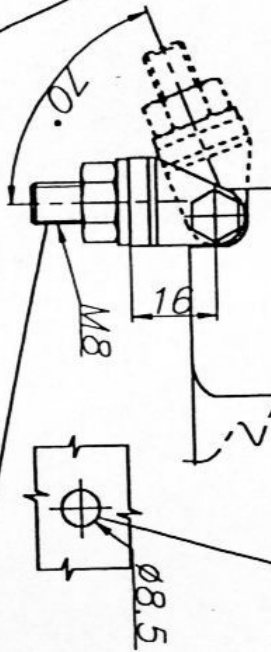
OTWORY W NADWOZIU DO MOCOWANIA
OPENINGS IN THE CARRIAGE TO FIX



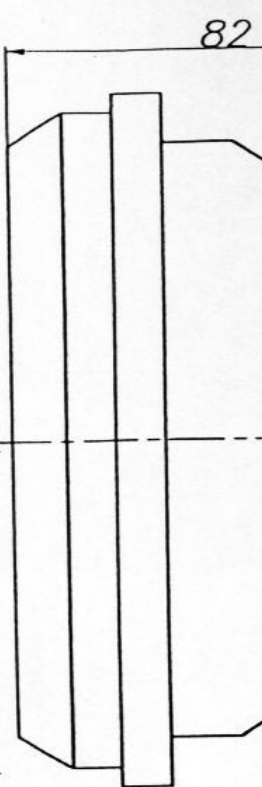
OŚ ODNIESIENIA
AXIS OF REFERENCE

KLOSZ BARWY CZERWONEJ
LENS COLOUR RED

ALTERNATYWNA WERSJA MOCOWANIA
ALTERNATIVE VERSION OF MOUNTING



MIEJSCE NA NUMER HOMOLOGACJI
PLACE FOR THE HOMOLOGATION NUMBER



NINIEJSZY RYSUNEK JEST CZĘŚCIĄ WNIOSKU O HOMOLOGACJĘ
THIS DRAWING IS A PART OF THE APPLICATION FOR APPROVAL

ŻARÓWKI - SUB. 5714

Godzikowice, 24.03.1993