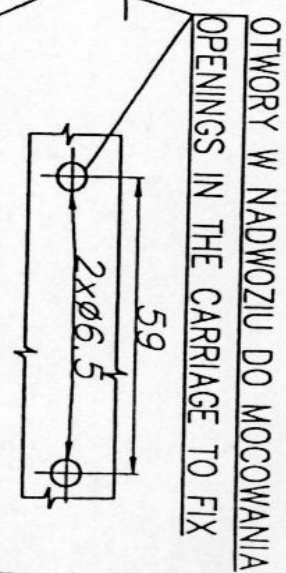
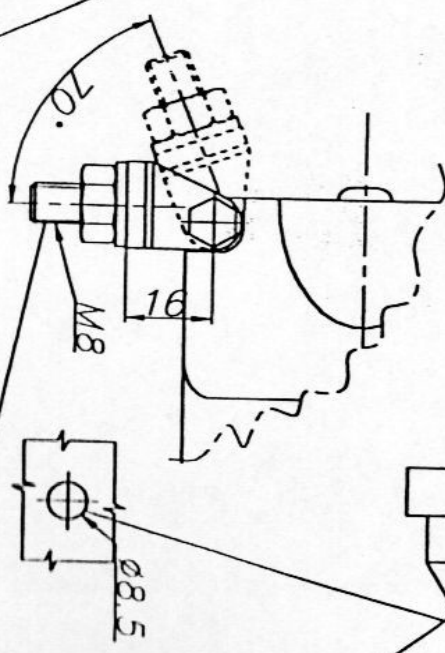
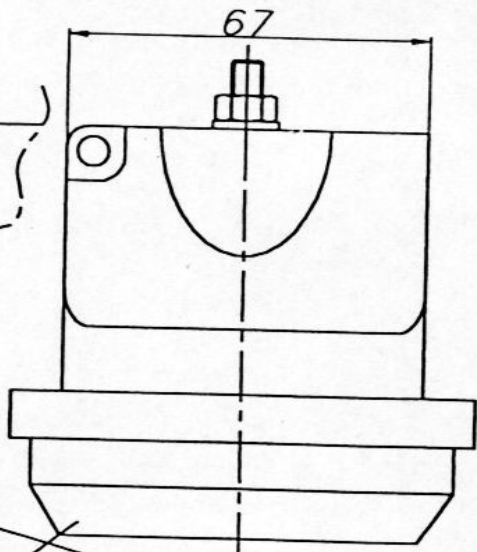
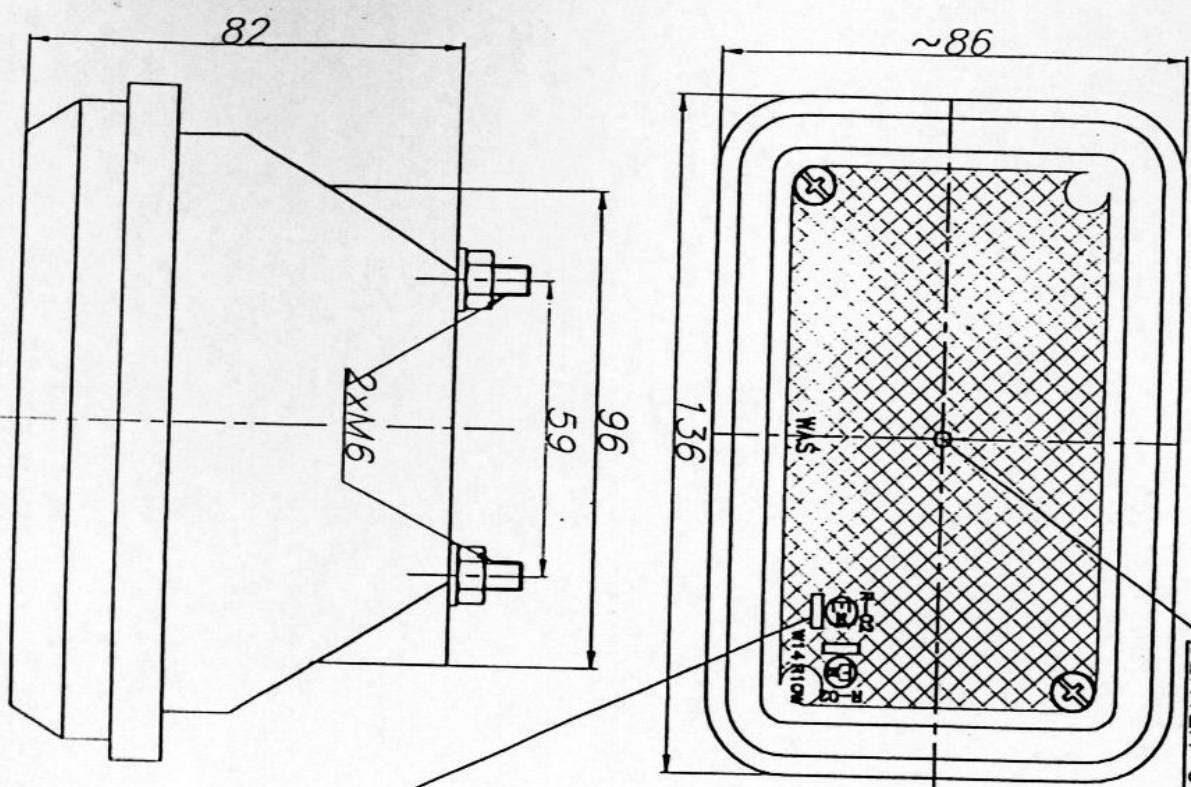


LAMPA TYLNA POZYCYJNA TYP W 14  
REAR POSITION LAMP TYPE W 14

E20-7R-029955

ŚRODEK ODNIESIENIA  
CENTER OF REFERENCE



OTWORY W NADWOZIU DO MOCOWANIA  
OPENINGS IN THE CARRIAGE TO FIX

OŚ ODNIESIENIA  
AXIS OF REFERENCE

KŁOSZ BARWY CZERWONEJ  
LENS COLOUR RED

MIEJSCE NA NUMER HOMOLOGACJI  
PLACE FOR THE HOMOLOGATION NUMBER

ALTERNATYWNA WERSJA MOCOWANIA  
ALTERNATIVE VERSION OF MOUNTING

NINIEJSZY RYSUNEK JEST CZĘŚCIĄ WNIOSKU O HOMOLOGACJĘ  
DRAWING IS A PART OF THE APPLICATION FOR APPROVAL

ZAPISNIKA - BULETENIUM

Godzinkowice 24.03.1999