



ZAWIADOMIENIE COMMUNICATION

wydane przez: **DYREKTORA TRANSPORTOWEGO
DOZORU TECHNICZNEGO**
issued by: **DIRECTOR OF TRANSPORTATION
TECHNICAL SUPERVISION**
ul. Chalubińskiego 8
00-613 Warszawa, POLAND

dotyczące: **ROZSZERZENIA HOMOLOGACJI**
concerning: **APPROVAL EXTENDED**




typu urządzenia odblaskowego na podstawie Regulaminu ONZ nr 3.
of a type of retroreflecting device pursuant to UN Regulation No. 3.

Nr homologacji: **E20 3R-02 9801**
Approval No.:

Nr rozszerzenia: **01**
Extension No.:

- | | | |
|---|---|--|
| 1 | Nazwa handlowa lub marka urządzenia:
Trade name or mark of the device: | WAŚ |
| 2 | Oznakowanie typu urządzenia przez wytwórcę:
Manufacturer's name for the type of device: | UOIA-75S, wariant UOIA-75U |
| 3 | Nazwa i adres wytwórcy:
Manufacturer's name and address: | Przetwórstwo Tworzyw Sztucznych „WAŚ”
Józef i Leszek WAŚ Sp. j.
Godzikowice, ul. Stalowa 7, 9
55-200 Olawa |
| 4 | Nazwa i adres przedstawiciela wytwórcy (o ile występuje):
If applicable, name and address of manufacturer's representative: | nie dotyczy
N/A |
| 5 | Data przedstawienia do homologacji:
Submitted for approval on: | 21.08.2017 |
| 6 | Placówka techniczna odpowiedzialna za przeprowadzanie badań homologacyjnych:
Technical service responsible for conducting approval tests: | INSTYTUT TRANSPORTU
SAMOCHODOWEGO
ul. Jagiellońska 80
03-301 Warszawa |
| 7 | Data sprawozdania z badań:
Date of test report: | 05.07.2017 |
| 8 | Numer sprawozdania z badań:
Number of test report: | 0551/ZBH/17 |
| 9 | Skrótowy opis:
Concise description:
Samodzielnie / jako część zestawu urządzeń:
In isolation / part of assembly of devices:
Barwa światła:
Color of light emitted:
Montowane jako część lampy, która jest zintegrowana z nadwoziem pojazdu:
Installation as an integral part of a lamp which is integrated into body of a vehicle: | klasa IA
class IA
Samodzielnie
In isolation
czerwona, biała, żółta samochodowa
red, white, amber
nie
no |

Geometria instalowania i jej modyfikacje, jeżeli występują: wg rys. homologacyjnego
Geometrical conditions of installation and relating variations if any: according to the drawing

- 10 **Położenie znaku homologacji:** **na kloszu**
Position of approval mark: on the lens
- 11 **Powód (powody) rozszerzenia:** **zastosowanie nowych wkładek odbłaskowych, dowolna pozycja montażu**
Reason(s) for the extension (if applicable): new reflective inserts, any mounting position
- 12 **Homologację:** **rozszerzono**
Approval: extended
- 13 **Miejscowość:** **Warszawa**
Place: Warsaw
- 14 **Data:** **22 sierpnia 2017 r.**
Date: 22nd of August 2017
- 15 **Podpis:** **DYREKTOR**
Signature: z up. 
Małgorzata Mozdzierz - Zarzyka
Zastępca Dyrektora
- 16 **Następujące dokumenty noszące numer homologacji przedstawiony powyżej, mogą być uzyskane na prośbę:**
The following documents, bearing the approval number shown above, are available on request:
- Opis techniczny z rysunkiem**
Technical description with drawing
 - Sprawozdanie z badań homologacyjnych nr:** **0551/ZBH/17**
Test report No:



DOKUMENT INFORMACYJNY
INFORMATION DOCUMENT
OPIS TECHNICZNY
TECHNICAL DESCRIPTION

PRODUCENT: Przetwórstwo Tworzyw Sztucznych „WAŚ” Józef i Leszek Waś
PRODUCER: Sp. J. Godzikowice ul. Stalowa 7,9 55-200 Oława

WYRÓB: URZĄDZENIE ODBLASKOWE NIETRÓJKĄTNE
ARTICLE: NON TRIANGULAR RETROREFLECTING DEVICE

OZNACZENIE TYPU: UOIA-75S – wykonanie ze śrubą mocującą
UOIA-75U – wykonanie z otworami mocującymi
TYPE MARKING: UOIA-75S – with fitting screw
UOIA-75U – with fitting holes

KLASA: IA
CLASS: IA

IA  029801 Ext.1

Barwa światła odbitego: czerwona lub żółta samochodowa lub biała
Colour of reflected light: red or amber or white

GŁÓWNE ELEMENTY SKŁADOWE:

ODBŁYŚNIK: - PMMA czerwony lub PMMA żółty samochodowy lub PMMA bezbarwny
KORPUS: - ABS

Urządzenie może być mocowana na odpowiedniej płaszczyźnie w dowolnej pozycji.

MAIN COMPONENTS:

REFLECTOR: - PMMA red or PMMA amber or PMMA colorless
BODY: - ABS

The device can be mounted on the correct plane in any position.

Wykonanie odbłyśnika: - metodą wtrysku
Reflector realization: - by injection

Charakterystyczne własności materiału odbłyśnika – PMMA:
Typical properties of the reflector material – PMMA:

Chłonność wody: 0,25%
Water absorption: 0,25%

Przepuszczalność światła próbki bezbarwnej: 90 – 92%
Colorless sample light transmission: 90 – 92%

Współczynnik załamania światła: 1,49
Light refraction coefficient: 1,49


Temperatura mięknięcia wg Vicata: 378 – 383K
Vicat softening point: 378 – 383K

NINIEJSZY OPIS JEST CZĘŚCIĄ WNIOSKU O ROZSZERZENIE HOMOLOGACJI
THIS DESCRIPTION IS A PART OF THE APPLICATION FOR THE EXTENSION OF THE APPROVAL

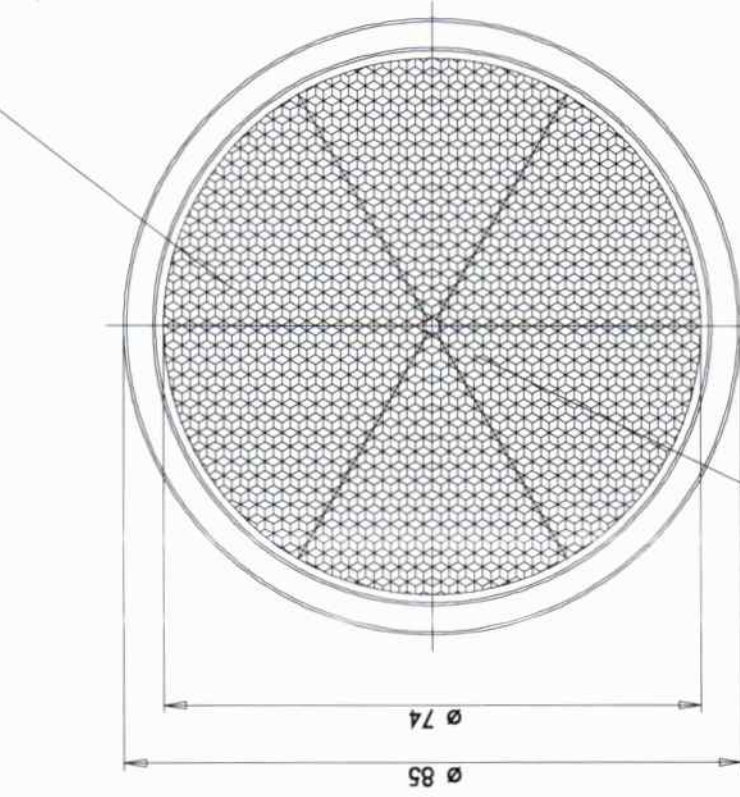


URZĄDZENIE ODBLASKOWE KLASY IA TYPU UOIA-75S
RETROREFLECTING DEVICE CLASS IA TYPE UOIA-75S

IA  029801 ext. 01


PRZETWORSTWO TWORZYW SZTUCZNYCH "WAS"
JOZEF ILESZEK WAS SPÓŁKA JAWNA
Godzikowice, ul. Stalowa 7,9 55-200 Okawa
tel.(071)313 95 18, tel./fax(071)313 35 52
Regon 931951967 NIP 912-16-54-900

MIEJSCE NA NUMER HOMOLOGACJI
PLACE FOR THE APPROVAL NUMBER



OŚ ODNIESIENIA
AXIS OF THE REFERENCE

M5

∅ 5.5

OTWÓR W NADWOZIU DO MOCOWANIA
OPENING IN THE CARRIAGE TO FIX



ODBLYŚNIK BARWY CZERWONEJ, BIAŁEJ, ŻÓŁTEJ SAMOCHODOWEJ
RETROREFLECTING DEVICE COLOUR RED, WHITE, AMBER

NINIEJSZY RYSUNEK JEST CZĘŚCIĄ WNIOSKU O HOMOLOGACJĘ
THIS DRAWING IS A PART OF THE APPLICATION FOR APPROVAL

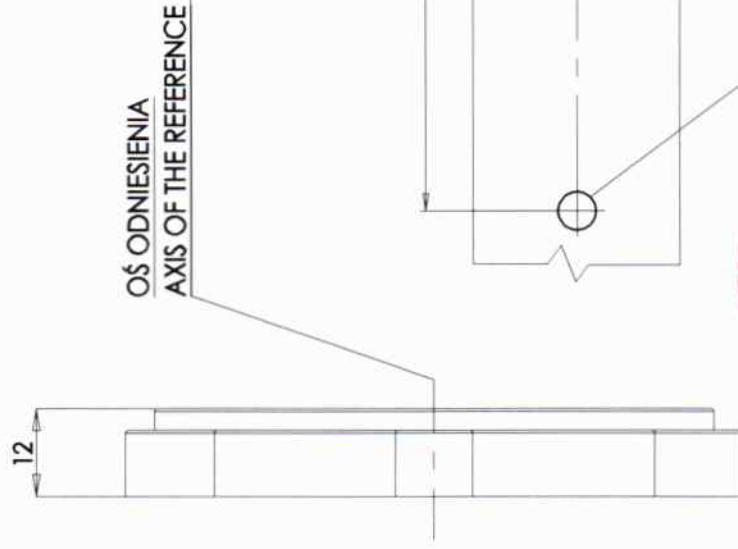
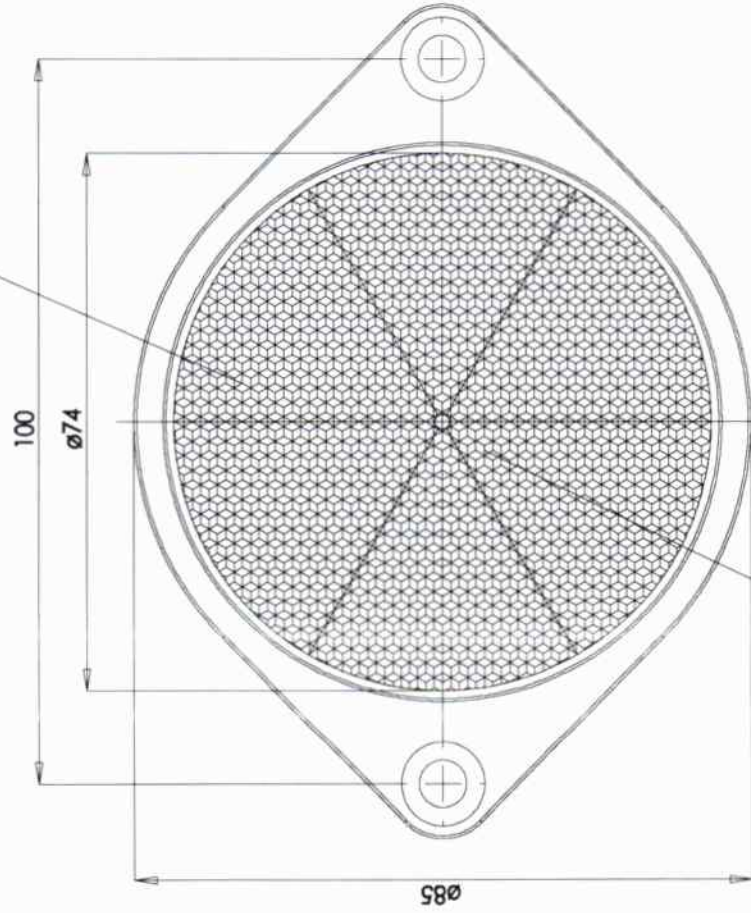
IA  029801 ext. 01

URZĄDZENIE ODBLASKOWE KLASY IA TYPU UOIA-75U
RETROREFLECTING DEVICE CLASS IA TYPE UOIA-75U

PRZETWÓRSTWO TWORZYW SZTUCZNYCH "WAS"
JÓZEF I LESZEK WAS SPÓŁKA JAWNA
Godzikowice, ul. Stalowa 7,9 55-200 Ofawa
tel. (071)313 95 18, tel./fax (071)313 35 52
Regon 931951967 NIP 912-16-54-900



MIEJSCE NA NUMER HOMOLOGACJI
PLACE FOR THE APPROVAL NUMBER



OŚ ODNIESIENIA
AXIS OF THE REFERENCE

100

Ø 6.5

OTWORY W NADWOZIU DO MOCOWANIA
OPENINGS IN THE CARRIAGE TO FIX



ODBLYŚNIK BARWY CZERWONEJ, BIAŁEJ, ŻÓŁTEJ SAMOCHODOWEJ
RETROREFLECTING DEVICE COLOUR RED, WHITE, AMBER

NINIEJSZY RYSUNEK JEST CZĘŚCIĄ WNIOSKU O ROZSZERZENIE HOMOLOGACJI
THIS DRAWING IS A PART OF THE APPLICATION FOR THE EXTENSION OF THE APPROVAL