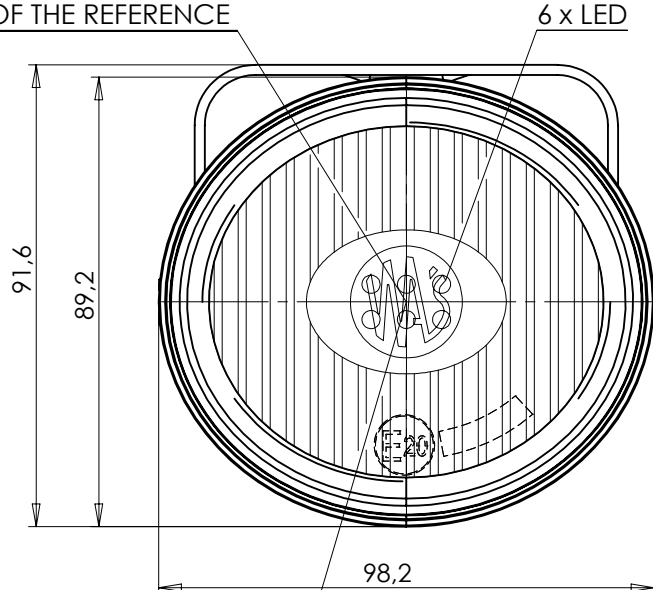
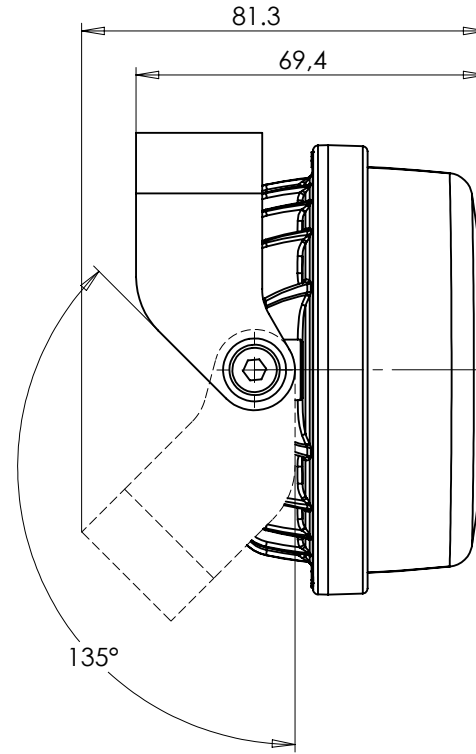
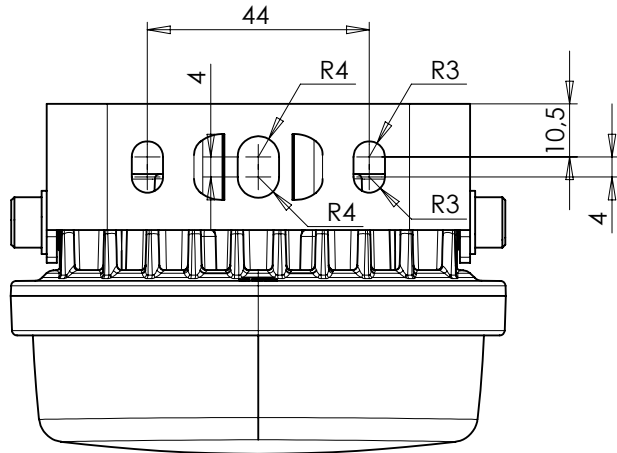


LAMPA ROBOCZA I LAMPA COFANIA W78 WORKING AND REVERSING LAMP TYPE W78

ŚRODEK ODNIESIENIA
 CENTER OF THE REFERENCE

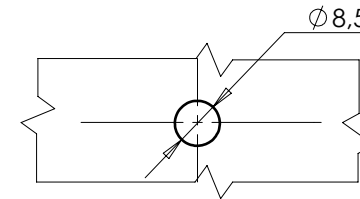
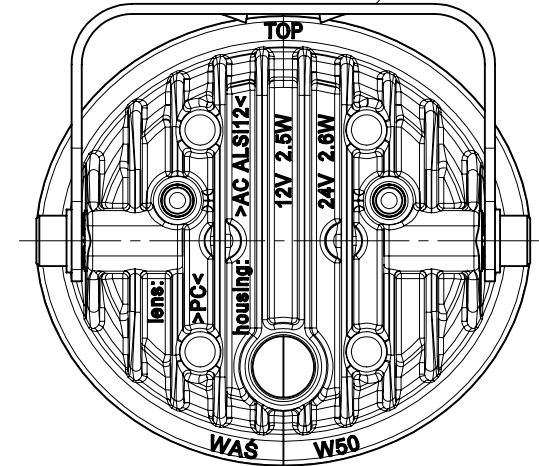


MIEJSCE NA NUMER HOMOLOGACJI
 PLACE FOR THE APPROVAL NUMBER

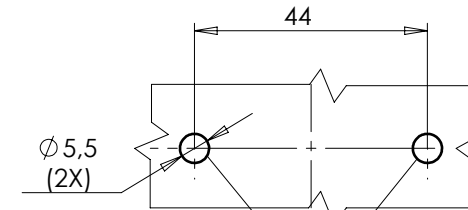


OŚ ODNIESIENIA
 AXIS OF THE REFERENCE

WIESZAK
 HANGER



WARIANT MOCOWANIA II
 MOUNTING VERSION II



OTWORY W NADWOZIU DO MOCOWANIA
 OPENINGS IN THE CARRIAGE TO FIX

ŹRÓDŁA ŚWIATŁA: ELEKTROLUMINESCENCYJNE 12/24V 5W
 LIGHT SOURCE: ELECTROLUMINESCENT 12/24V 5W

GODZIKOWICE 09-11-2012

NINIEJSZY RYSUNEK JEST CZĘŚCIĄ WNIOSKU O HOMOLOGACJĘ
 THIS DRAWING IS A PART OF THE APPLICATION FOR APPROVAL