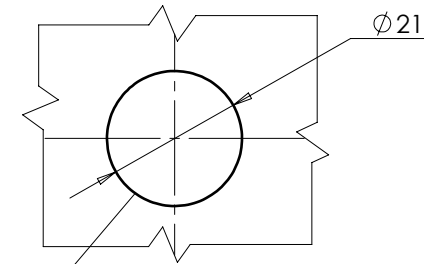
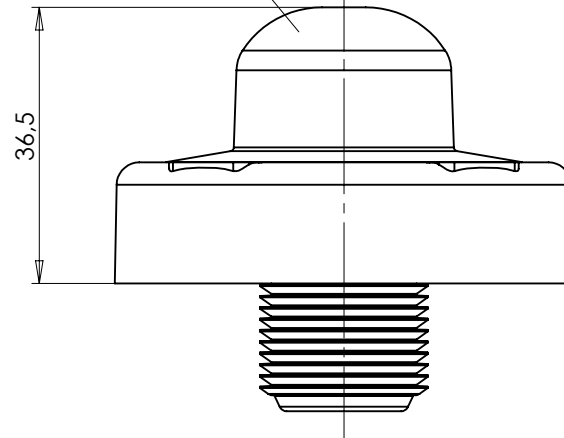


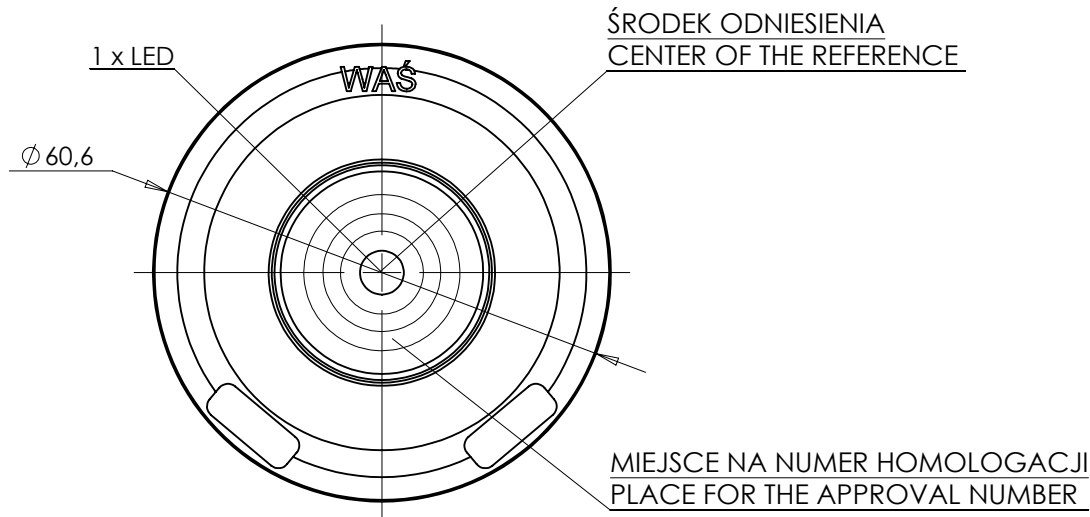
# LAMPA PRZEDNIA OBRYSWA TYPU W79 FRONT END-OUTLINE LAMP TYPE W79

ŚWIATŁO PRZEDNIE OBRYSWO  
KŁOSZ BEZBARWNY  
FRONT END-OUTLINE MARKER LAMP  
COLOURLESS LENS

OŚ ODNIESIENIA  
AXIS OF THE REFERENCE



OTWÓR W NADWOZIU DO MOCOWANIA  
OPENING IN THE CARRIAGE TO FIX



ŚRODEK ODNIESIENIA  
CENTER OF THE REFERENCE

MIEJSCE NA NUMER HOMOLOGACJI  
PLACE FOR THE APPROVAL NUMBER

NINIEJSZY RYSUNEK JEST CZĘŚCIĄ WNIOSKU O ROZSZERZENIE HOMOLOGACJI  
THIS DRAWING IS A PART OF THE APPLICATION FOR THE EXTENSION OF APPROVAL

ŹRÓDŁA ŚWIATŁA: ELEKTROLUMINESCENCYJNE 12V 0,4W, 24V 0,8W  
LIGHT SOURCE: ELECTROLUMINESCENT 12V 0,4W, 24V 0,8W

GODZIKOWICE 09.11.2012