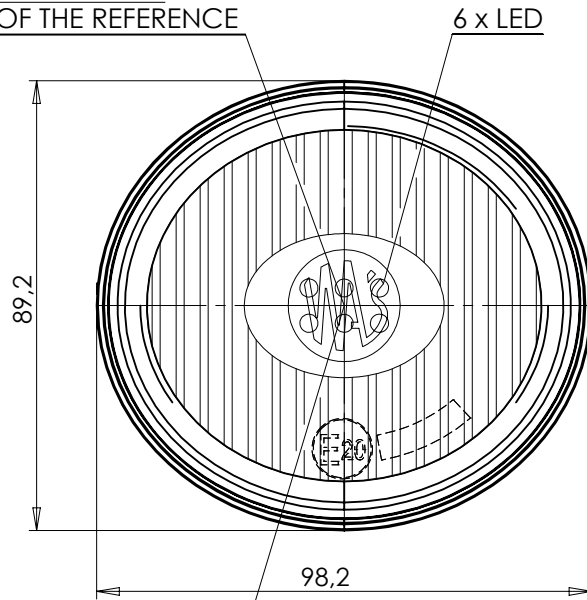


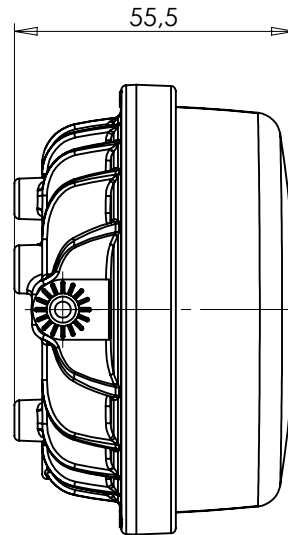
LAMPA ROBOCZA I LAMPA COFANIA W78

WORKING AND REVERSING LAMP TYPE W78

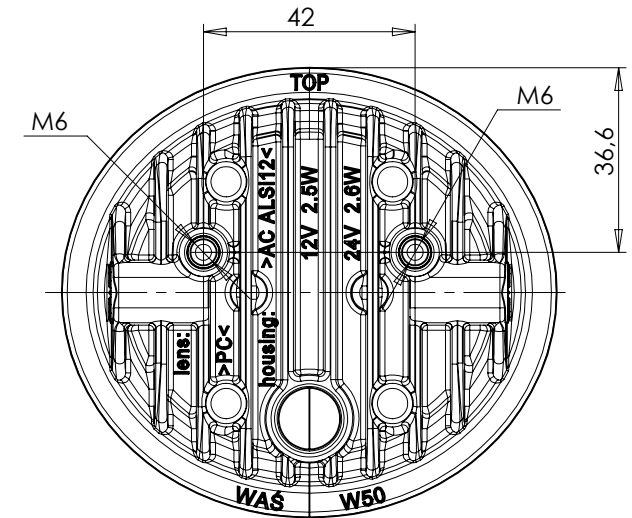
ŚRODEK ODNIESIENIA
 CENTER OF THE REFERENCE



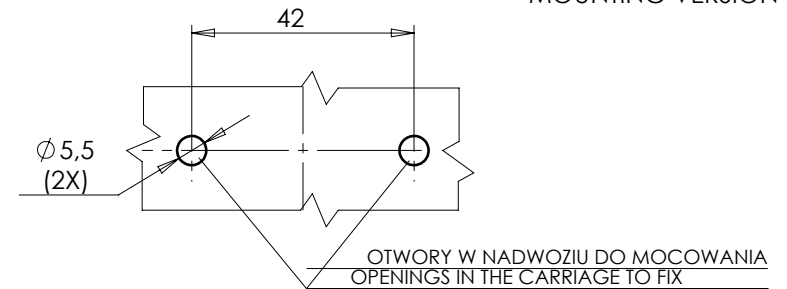
MIEJSCE NA NUMER HOMOLOGACJI
 PLACE FOR THE APPROVAL NUMBER



OŚ ODNIESIENIA
 AXIS OF THE REFERENCE



WARIANT MOCOWANIA I
 MOUNTING VERSION I



ŹRÓDŁA ŚWIATŁA: ELEKTROLUMINESCENCYJNE 12/24V 5W
 LIGHT SOURCE: ELECTROLUMINESCENT 12/24V 5W

GODZIKOWICE 09-11-2012

NINIEJSZY RYSUNEK JEST CZĘŚCIĄ WNIOSKU O HOMOLOGACJĘ
 THIS DRAWING IS A PART OF THE APPLICATION FOR APPROVAL