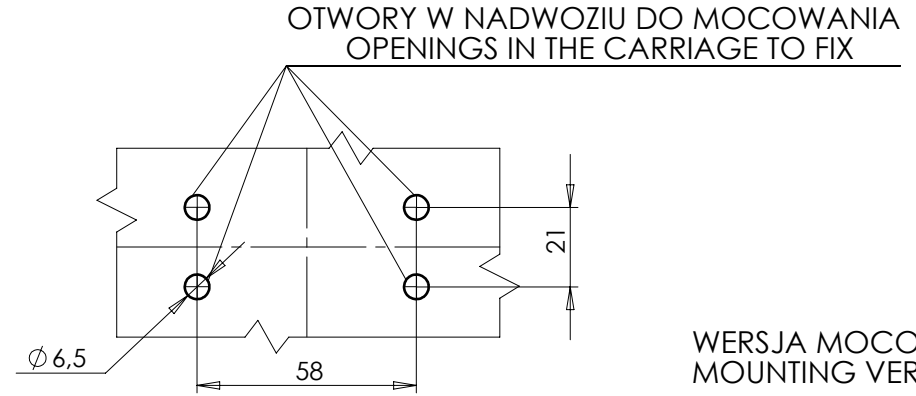
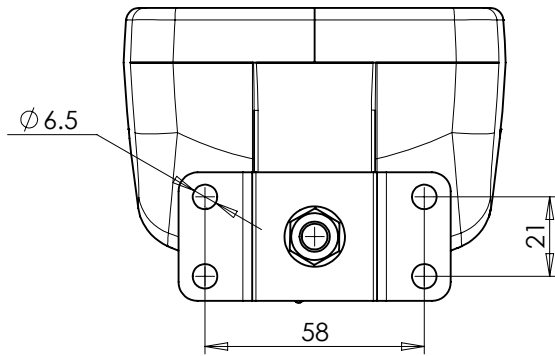


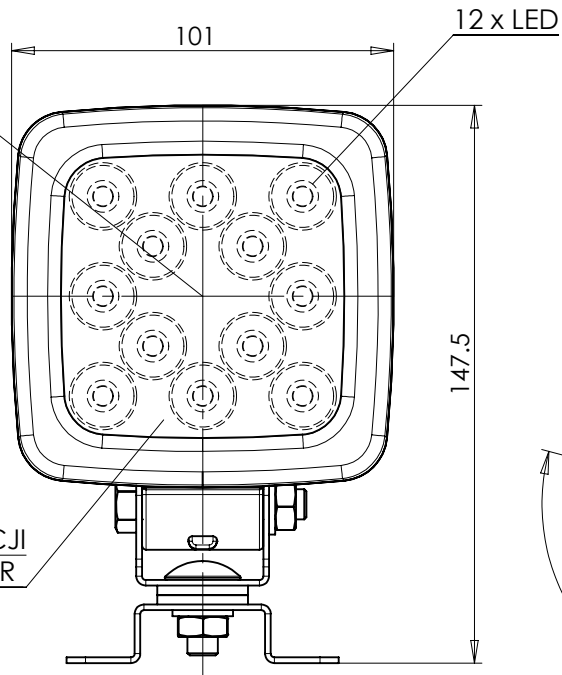
# LAMPA ROBOCZA I LAMPA COFANIA W82 WORKING AND REVERSING LAMP TYPE W82



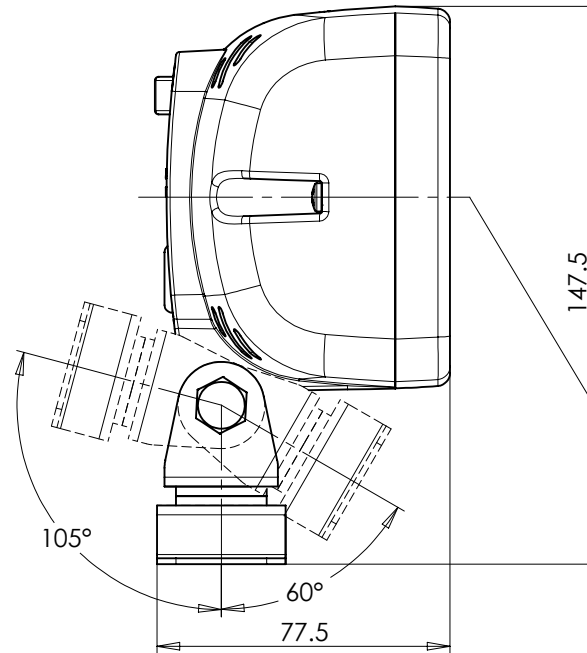
WERSJA MOCOWANIA II  
 MOUNTING VERSION II

ŚRODEK ODNIESIENIA  
 CENTER OF THE REFERENCE

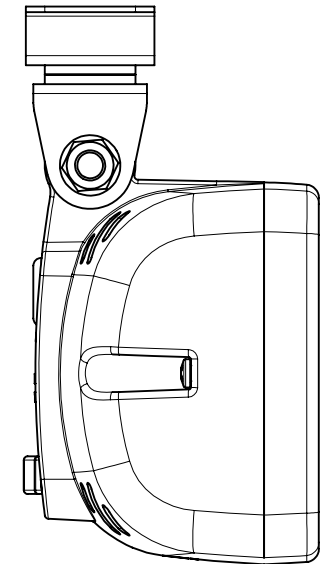
MIEJSCE NA NUMER HOMOLOGACJI  
 PLACE FOR THE APPROVAL NUMBER



WERSJA MOCOWANIA I  
 MOUNTING VERSION I



OŚ ODNIESIENIA  
 AXIS OF THE REFERENCE



ŹRÓDŁA ŚWIATŁA: ELEKTROLUMINESCENCYJNE,  
 ŚWIATŁO COFANIA 12/24V 2W; ŚWIATŁO ROBOCZE 12/24V 17W  
 LIGHT SOURCE: ELECTROLUMINESCENT,  
 REVERSING LAMP 12/24V 2W; WORKING LAMP 12/24V 17W

NINIEJSZY RYSUNEK JEST CZĘŚCIĄ WNIOSKU O HOMOLOGACJĘ  
 THIS DRAWING IS A PART OF THE APPLICATION FOR APPROVAL