

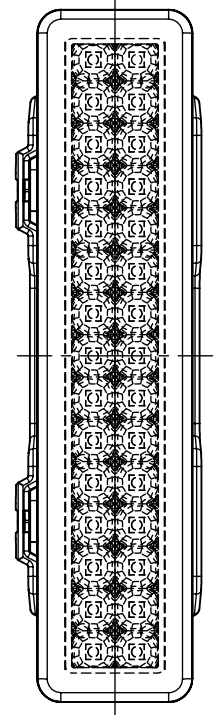
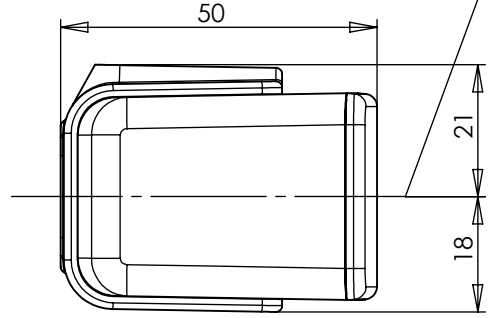
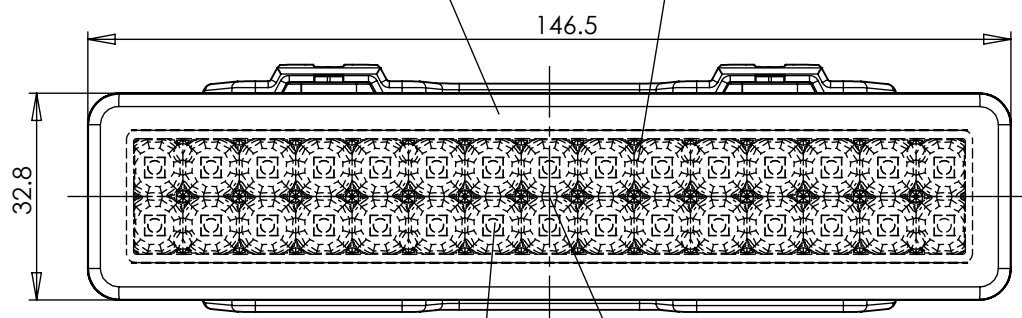
LAMPA JAZDY DZIENNEJ TYPU W86 DAYTIME RUNNING LAMP TYPE W86

LAMPA MOŻE BYĆ TEŻ MOCOWANA
 W POZYCJI PIONOWEJ
 THE LAMP CAN ALSO BE MOUNTED
 IN VERTICAL POSITION

POWIERZCHNIA EMITUJĄCA ŚWIATŁO
 LIGHT EMITTING SURFACE

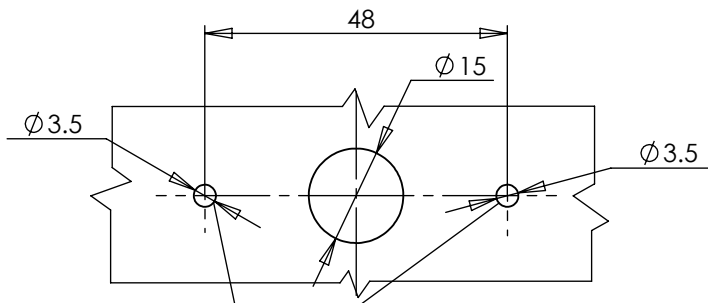
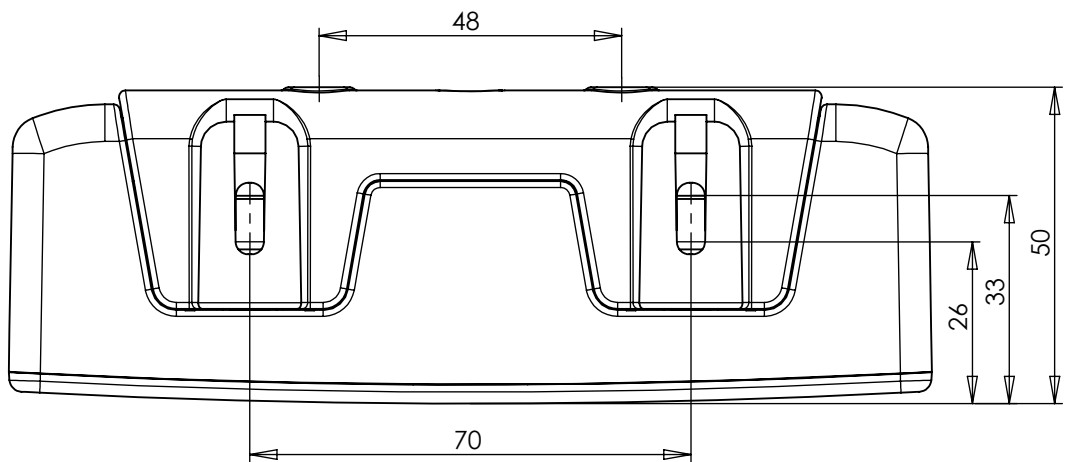
ŚWIATŁO JAZDY DZIENNEJ - KLOSZ BEZBARWNY
 DAYTIME RUNNING LIGHT - COLOURLESS LENS
 30 x LED

OŚ ODNIIESIENIA
 AXIS OF THE REFERENCE

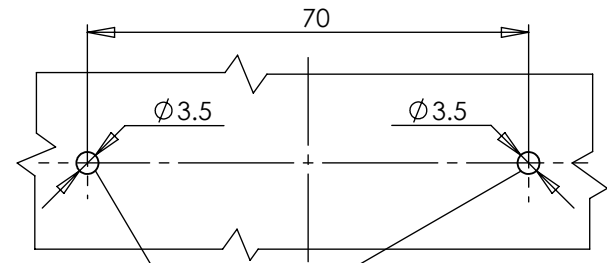


MIEJSCE NA NUMER HOMOLOGACJI
 PLACE FOR THE APPROVAL NUMBER

ŚRODEK ODNIIESIENIA
 CENTER OF THE REFERENCE



OTWORY W NADWOZIU DO MOCOWANIA NA TYLNEJ ŚCIANIE
 OPENINGS IN THE CARRIAGE TO FIX ON THE BACK WALL



OTWORY W NADWOZIU DO MOCOWANIA NA GÓRNEJ ŚCIANIE
 OPENINGS IN THE CARRIAGE TO FIX ON THE TOP WALL

NINIEJSZY RYSUNEK JEST CZĘŚCIĄ WNIOSKU O HOMOLOGACJĘ
 THIS DRAWING IS A PART OF THE APPLICATION FOR APPROVAL

ŹRÓDŁA ŚWIATŁA: ELEKTROLUMINESCENCYJNE 12V 4,5W; 24V 4,8W
 LIGHT SOURCE: ELECTROLUMINESCENT 12V 4,5W; 24V 4,8W