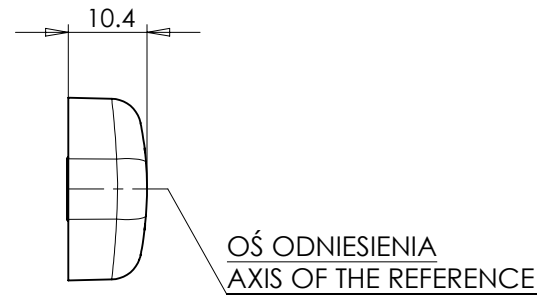
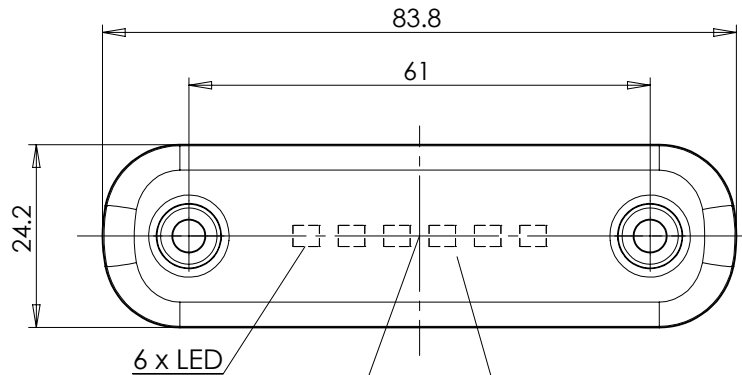
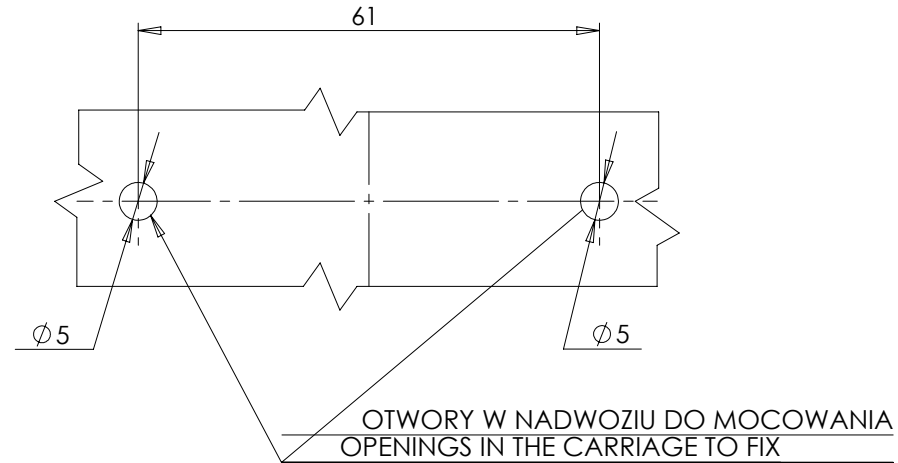
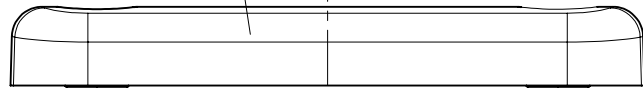




# LAMPA PRZEDNIA POZYCYJNA TYPU W97.2 FRONT POSITION LAMP TYPE W97.2

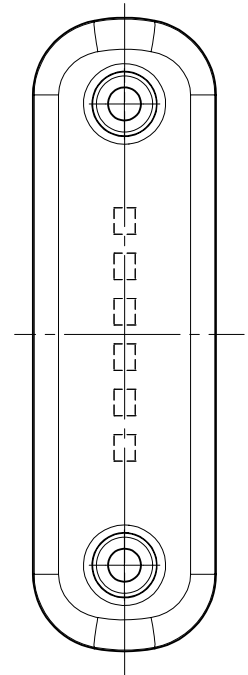
ŚWIATŁO PRZEDNIE POZYCYJNE  
 KLOSZ BEZBARWNY  
 FRONT POSITION LAMP  
 COLOURLESS LENS

OŚ ODNIESIENIA  
 AXIS OF THE REFERENCE



ŚRODEK ODNIESIENIA  
 CENTER OF THE REFERENCE

MIEJSCE NA NUMER HOMOLOGACJI  
 PLACE FOR THE APPROVAL NUMBER



PIONOWA WERSJA MOCOWANIA  
 VERTICAL MOUNTING VERSION

NINIEJSZY RYSUNEK JEST CZĘŚCIĄ WNIOSKU O HOMOLOGACJĘ  
 THIS DRAWING IS A PART OF THE APPLICATION FOR APPROVAL

ŹRÓDŁA ŚWIATŁA: ELEKTROLUMINESCENCYJNE 12V 0,6W, 24V 1,2W  
 LIGHT SOURCE: ELECTROLUMINESCENT 12V 0,6W, 24V 1,2W

GODZIKOWICE 26.02.2013