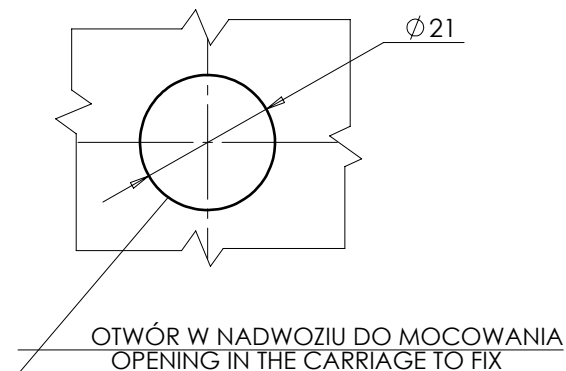
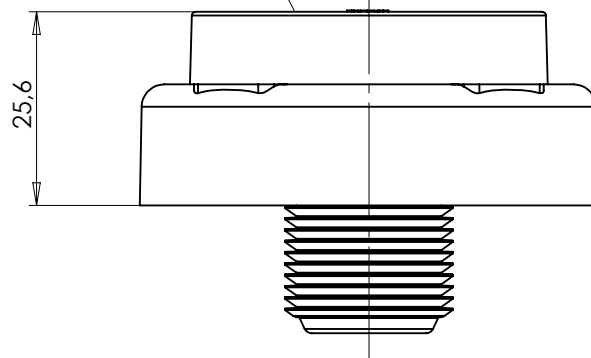


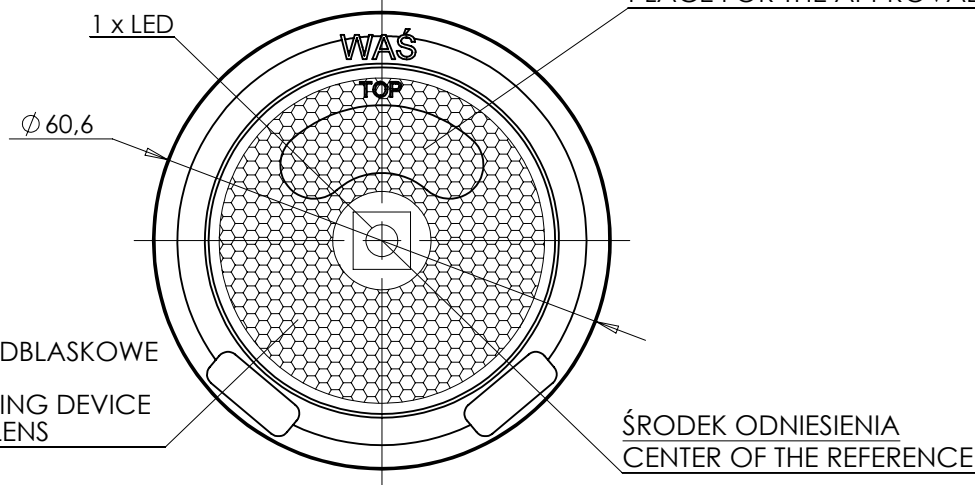
LAMPA ZESPOLONA PRZEDNIA OBRYSWOWA TYPU W79RR FRONT END-OUTLINE LAMP ASSEMBLY TYPE W79RR

ŚWIATŁO PRZEDNIE OBRYSWOWE
 KLOSZ BEZBARWNY
 FRONT END-OUTLINE MARKER LAMP
 COLOURLESS LENS

OŚ ODNIESIENIA
 AXIS OF THE REFERENCE



MIEJSCE NA NUMER HOMOLOGACJI
 PLACE FOR THE APPROVAL NUMBER



ŹRÓDŁA ŚWIATŁA: ELEKTROLUMINESCENCYJNE 12V 0,4W, 24V 0,8W
 LIGHT SOURCE: ELECTROLUMINESCENT 12V 0,4W, 24V 0,8W

NINIEJSZY RYSUNEK JEST CZĘŚCIĄ WNIOSKU O ROZSZERZENIE HOMOLOGACJI
 THIS DRAWING IS A PART OF THE APPLICATION FOR THE EXTENSION OF APPROVAL

GODZIKOWICE 09.11.2012