

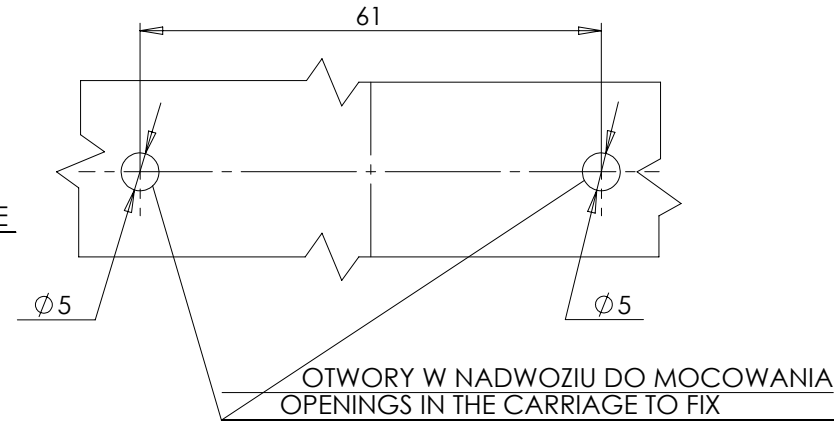
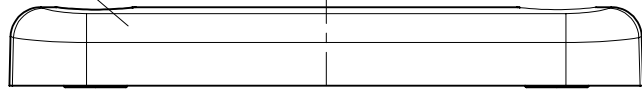


LAMPA BOCZNA POZYCYJNA TYPU W97.2

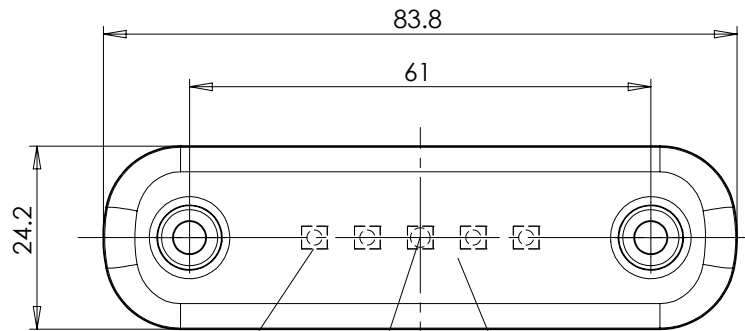
SIDE POSITION LAMP TYPE W97.2

ŚWIATŁO BOCZNE POZYCYJNE
 KŁOSZ ŻÓŁTY BARWY SAMOCHODOWEJ
 LUB BEZBARWNY
 SIDE POSITION LAMP
 AMBER COLOURED OR COLOURLESS LENS

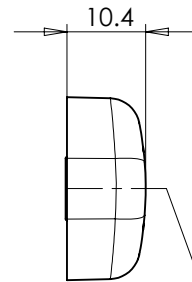
OŚ ODNIESIENIA
 AXIS OF THE REFERENCE



OTWORY W NADWOZIU DO MOCOWANIA
 OPENINGS IN THE CARRIAGE TO FIX



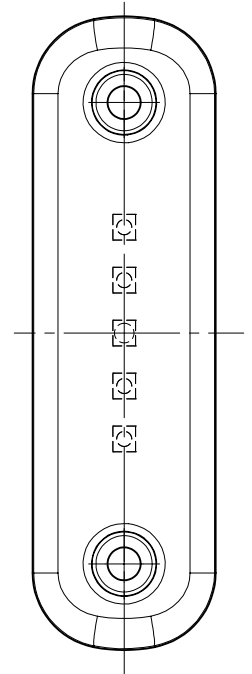
5 x LED



OŚ ODNIESIENIA
 AXIS OF THE REFERENCE

ŚRODEK ODNIESIENIA
 CENTER OF THE REFERENCE

MIEJSCE NA NUMER HOMOLOGACJI
 PLACE FOR THE APPROVAL NUMBER



PIONOWA WERSJA MOCOWANIA
 VERTICAL MOUNTING VERSION

NINIEJSZY RYSUNEK JEST CZĘŚCIĄ WNIOSKU O HOMOLOGACJĘ
 THIS DRAWING IS A PART OF THE APPLICATION FOR APPROVAL

ŹRÓDŁA ŚWIATŁA: ELEKTROLUMINESCENCYJNE 12V 0,5W, 24V 1W
 LIGHT SOURCE: ELECTROLUMINESCENT 12V 0,5W, 24V 1W