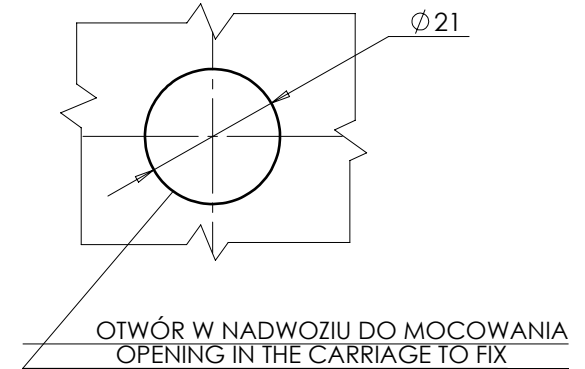
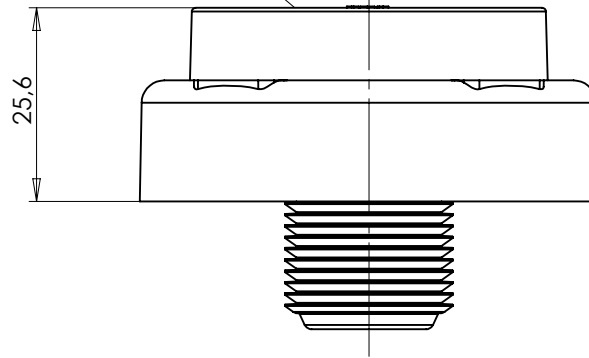


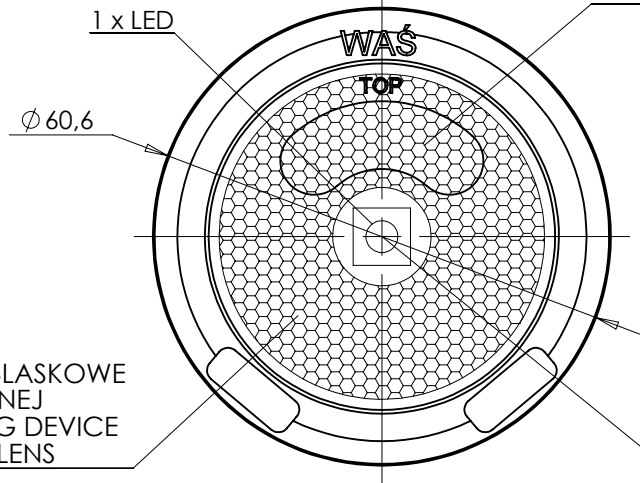
LAMPA ZESPOLONA TYLNA OBRYSOVA TYPU W79RR REAR END-OUTLINE LAMP ASSEMBLY TYPE W79RR

ŚWIATŁO TYLNE OBRYSOWE
KLOSZ CZERWONY
REAR END-OUTLINE MARKER LAMP
RED COLOURED LENS

OŚ ODNIESIENIA
AXIS OF THE REFERENCE



MIEJSCE NA NUMER HOMOLOGACJI
PLACE FOR THE APPROVAL NUMBER



URZĄDZENIE ODBŁASKOWE
BARWY CZERWONEJ
RETROREFLECTING DEVICE
RED COLOURED LENS

ŚRODEK ODNIESIENIA
CENTER OF THE REFERENCE

ŹRÓDŁA ŚWIATŁA: ELEKTROLUMINESCENCYJNE 12V 0,4W, 24V 0,8W
LIGHT SOURCE: ELECTROLUMINESCENT 12V 0,4W, 24V 0,8W

NINIEJSZY RYSUNEK JEST CZĘŚCIĄ WNIOSKU O ROZSZERZENIE HOMOLOGACJI
THIS DRAWING IS A PART OF THE APPLICATION FOR THE EXTENSION OF APPROVAL

GODZIKOWICE 09.11.2012