

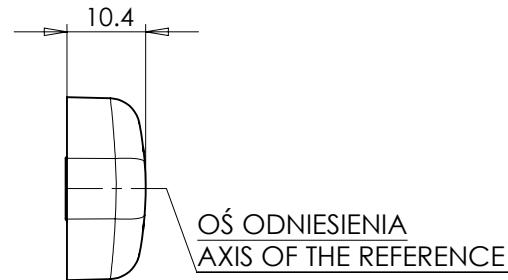
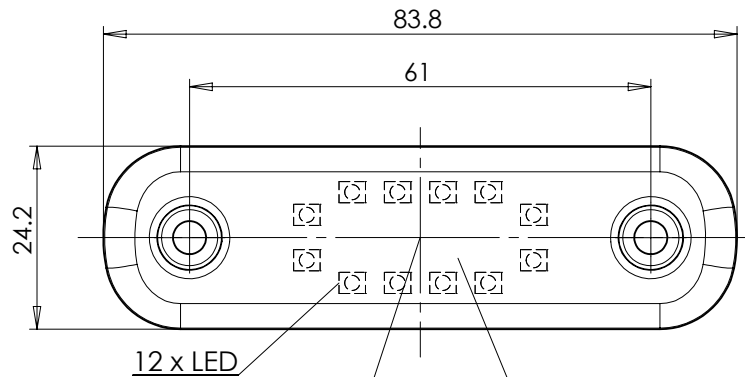
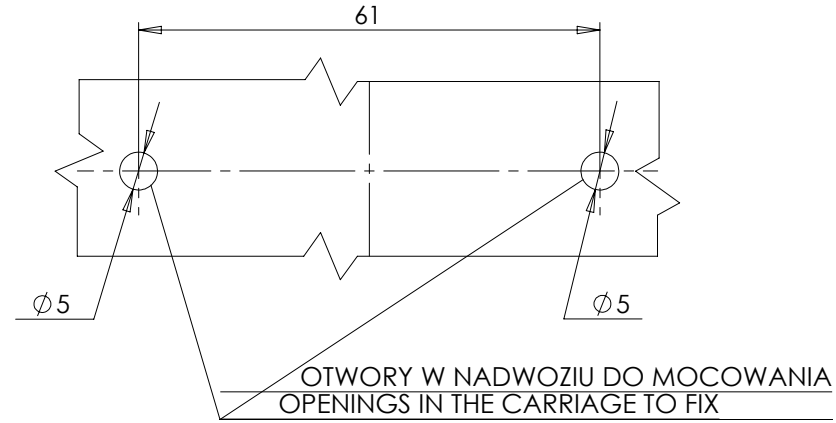
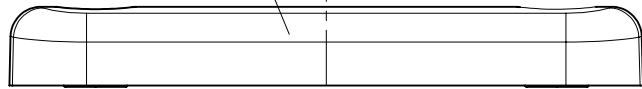


LAMPA PRZEDNIA POZYCYJNA TYPU W97.3

FRONT POSITION LAMP TYPE W97.3

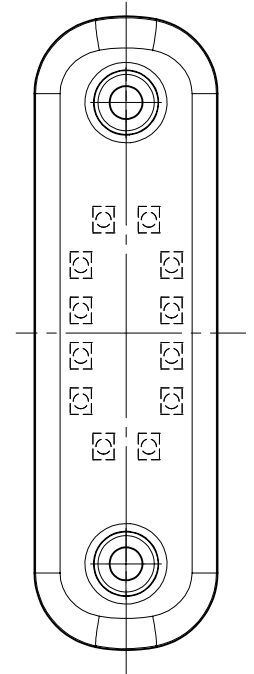
ŚWIATŁO PRZEDNIE POZYCYJNE
 KLOSZ BEZBARWNY
 FRONT POSITION LAMP
 COLOURLESS LENS

OŚ ODNIESIENIA
 AXIS OF THE REFERENCE



ŚRODEK ODNIESIENIA
 CENTER OF THE REFERENCE

MIEJSCE NA NUMER HOMOLOGACJI
 PLACE FOR THE APPROVAL NUMBER



PIONOWA WERSJA MOCOWANIA
 VERTICAL MOUNTING VERSION

NINIEJSZY RYSUNEK JEST CZĘŚCIĄ WNIOSKU O HOMOLOGACJĘ
 THIS DRAWING IS A PART OF THE APPLICATION FOR APPROVAL

ŹRÓDŁA ŚWIATŁA: ELEKTROLUMINESCENCYJNE 12V 0,7W, 24V 1,4W
 LIGHT SOURCE: ELECTROLUMINESCENT 12V 0,7W, 24V 1,4W