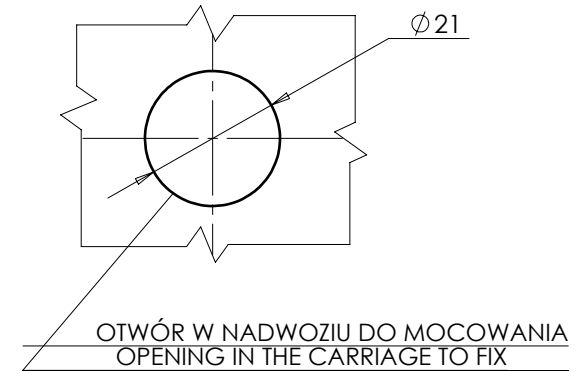
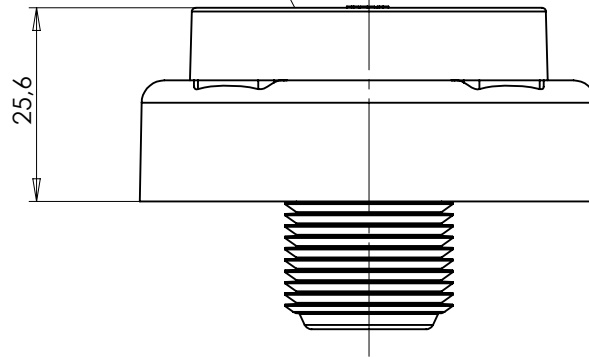


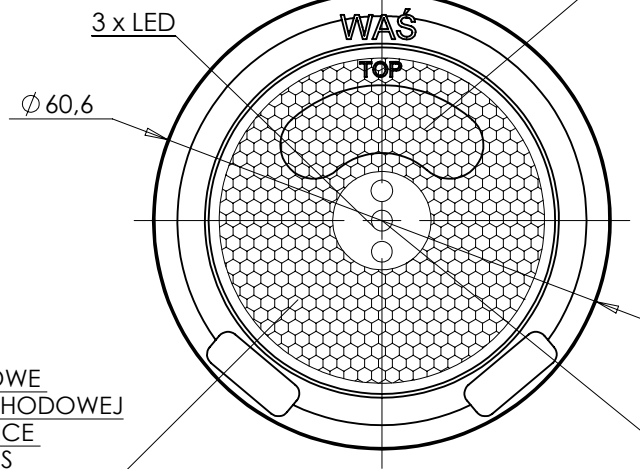
# LAMPA ZESPOLONA BOCZNA OBRYSOWA TYPU W79RR SIDE END-OUTLINE LAMP ASSEMBLY TYPE W79RR

ŚWIATŁO BOCZNE POZYCYJNE  
KLOSZ BARWY ŻÓŁTEJ SAMOCHODOWEJ  
SIDE MARKER LAMP  
AMBER COLOURED LENS

OŚ ODNIESIENIA  
AXIS OF THE REFERENCE



MIEJSCE NA NUMER HOMOLOGACJI  
PLACE FOR THE APPROVAL NUMBER



URZADZENIE ODBŁASKOWE  
BARWY ŻÓŁTEJ SAMOCHODOWEJ  
RETROREFLECTING DEVICE  
AMBER COLOURED LENS

ŚRODEK ODNIESIENIA  
CENTER OF THE REFERENCE

ŹRÓDŁA ŚWIATŁA: ELEKTROLUMINESCENCYJNE 12V 0,4W, 24V 0,8W  
LIGHT SOURCE: ELECTROLUMINESCENT 12V 0,4W, 24V 0,8W

NINIEJSZY RYSUNEK JEST CZĘŚCIĄ WNIOSKU O ROZSZERZENIE HOMOLOGACJI  
THIS DRAWING IS A PART OF THE APPLICATION FOR THE EXTENSION OF APPROVAL

GODZIKOWICE 09.11.2012