

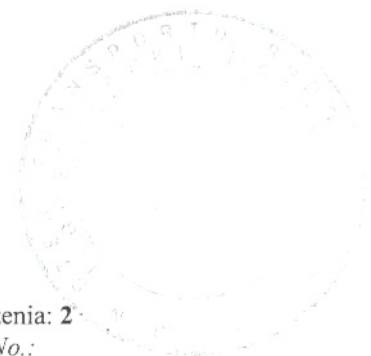
MINISTER TRANSPORTU, BUDOWNICTWA
I GOSPODARKI MORSKIEJ
*MINISTER OF TRANSPORT, CONSTRUCTION
AND MARITIME ECONOMY*

ul. Chałubińskiego 4/6, PL-00-928 Warszawa



ZAWIADOMIENIE
COMMUNICATION

dotyczące: ROZSZERZENIA HOMOLOGACJI
concerning: APPROVAL EXTENDED



typu urządzenia na podstawie **Regulaminu EKG nr 7.**
of a type of device pursuant to ECE Regulation No. 7.

Nr homologacji: **E20 7R 021102**

Approval No.:

Nr rozszerzenia: **2**

Extension No.:

1 Nazwa handlowa lub marka urządzenia:
Trade name or mark of the device:

WAŚ

2 Oznakowanie typu urządzenia przez wytwórcę:
Manufacturer's name for the type of device:

W21.1W

3 Nazwa i adres wytwórcy:
Manufacturer's name and address:

**Przetwórstwo Tworzyw Sztucznych
WAŚ Józef i Leszek Waś Sp. J.
Godzikowice, ul. Stalowa 7, 9
55-200 Olawa, Polska**

4 Nazwa i adres przedstawiciela wytwórcy (o ile występuje):
If applicable, name and address of manufacturer's representative:

**nie dotyczy
N/A**

5 Data przedstawienia do homologacji:
Submitted for approval on:

15.06.2012

6 Placówka techniczna odpowiedzialna
za przeprowadzanie badań homologacyjnych:
*Technical service responsible for conducting
approval tests:*

**INSTYTUT TRANSPORTU
SAMOCHODOWEGO
ul. Jagiellońska 80
03-301 Warszawa**

7 Data sprawozdania z badań:
Date of test report issued by that service:

28.06.2012

8 Numer sprawozdania z badań:
Number of test report issued by that service:

0536/ZBH/12

9 Skrótowy opis:
Concise description:

9.1 Kategoria:
By category of lamps:

R

Do zamocowania na zewnątrz, wewnątrz lub w obu miejscach:
For mounting either outside or inside or both:

**nie dotyczy
N/A**

Barwa źródła światła:
Colour of light emitted:

**czewona
red**

Liczba, kategoria i rodzaj żarówek:

Number, category and kind of light source(s):

9 × LED

Napięcie i moc źródła światła: <i>Voltage and wattage:</i>	12V 0,5W / 24V 1W
Kod identyfikacyjny modułu źródła światła: <i>Light source module specific identification code:</i>	nie dotyczy <i>N/A</i>
Przy ograniczeniu wysokości mocowania do 750 mm powyżej powierzchni podłoża: <i>Only for limited mounting height of equal to or less than 750 mm above the ground:</i>	nie <i>no</i>
Geometryczne warunki instalowania i ich warianty (jeżeli występują): <i>Geometrical conditions of installation and relating variations, if any:</i>	wg rysunku <i>according to the drawing</i>
Zastosowanie elektronicznego układu sterującego źródła światła / sterowania zmiennością światłości: <i>Application of an electronic light source control gear/variable intensity control:</i>	
(a) jako część lampy:	tak
(b) jako osobne urządzenie: <i>(a) being part of the lamp:</i>	nie
<i>(b) being not part of the lamp:</i>	yes
Napięcie zasilania dodatkowego elektronicznego układu sterującego źródła światła / sterowania zmiennością światłości: <i>Input voltage(s) supplied by an electronic light source control gear / variable intensity control:</i>	no
12V / 24V	
Producent i kod identyfikacyjny elektronicznego układu sterującego źródła światła / sterowania zmiennością światłości (w przypadku kiedy jest on częścią lampy ale nie występuje w jej obudowie): <i>Electronic light source control gear/variable intensity control manufacturer and identification number (when the light source control gear is part of the lamp but is not included into the lamp body):</i>	nie dotyczy
Zmienna światłość: <i>Variable luminous intensity:</i>	N/A
9.2 Funkcja (funkcje) wytwarzane przez współzależne światło, stanowiąca część współzależnego systemu świateł: <i>Function(s) produced by an interdependent lamp forming part of an interdependent lamp system:</i>	nie
Światło przednie pozycyjne <i>Front position lamp</i>	no
Światło pozycyjne tylne R1 <i>R1 Rear position lamp</i>	nie
Światło pozycyjne tylne R2 <i>R2 Rear position lamp</i>	no
Światło hamowania S1 <i>S1 Stop lamp</i>	nie
Światło hamowania S2 <i>S2 Stop lamp</i>	no
Światło hamowania S3 <i>S3 Stop lamp</i>	nie
Światło hamowania S4 <i>S4 Stop lamp</i>	no
Światło obrysowe <i>End-outline marker lamp</i>	nie
10 Położenie znaku homologacji: <i>Position of approval mark:</i>	na kloszu <i>on the lens</i>

11 Powód (powody) rozszerzenia:

Reason(s) for the extension (if applicable):

**zastosowanie światła w lampach typu
W77.1W, W77.2W, W77.3W, W77.4W
application of light in lamps type
W77.1W, W77.2W, W77.3W, W77.4W**

12 Homologację:

Approval:

**rozszerzono
extended**

13 Miejscowość:

Place:

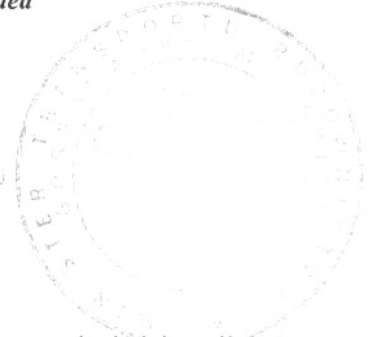
00-928 Warszawa

14 Data:

Date:

25. 09. 2012

Urządzenie
MINISTERSTWA TRANSPORTU,
INFRASTRUKTURY I GOSPODARSTWA MORSKIEJ
Bogdan Oleksiak
Zastępca Dyrektora
Departamentu Transportu Drogowego



15 Podpis:

Signature:

16 Do niniejszego zawiadomienia załącza się wykaz dokumentów przedłożonych organowi administracji, który udzielił homologacji, które mogą być uzyskane na prośbę:

The list of documents deposited with the Administrative Service, which has granted approval, is annexed to this communication and may be obtained on request.

1. Opis techniczny z rysunkiem
Technical description with drawing
2. Sprawozdanie z badań homologacyjnych nr:
Test report No:

0536/ZBH/12

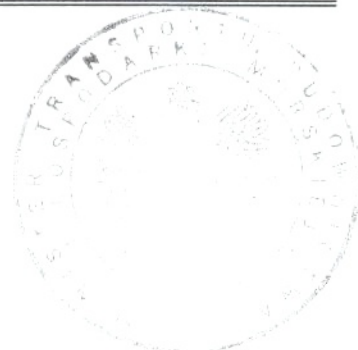
MINISTER TRANSPORTU, BUDOWNICTWA
I GOSPODARKI MORSKIEJ
*MINISTER OF TRANSPORT, CONSTRUCTION
AND MARITIME ECONOMY*

ul. Chałubińskiego 4/6, PL-00-928 Warszawa



ZAWIADOMIENIE
COMMUNICATION

dotyczące: ROZSZERZENIA HOMOLOGACJI
concerning: APPROVAL EXTENDED



typu urządzenia na podstawie **Regulaminu EKG nr 7.**
of a type of device pursuant to ECE Regulation No. 7.

Nr homologacji: **E20 7R 021101**

Approval No.:

Nr rozszerzenia: **2**

Extension No.:

WAŚ

1 Nazwa handlowa lub marka urządzenia:

Trade name or mark of the device:

2 Oznakowanie typu urządzenia przez wytwórcę:

Manufacturer's name for the type of device:

W21.1W

3 Nazwa i adres wytwórcy:

Manufacturer's name and address:

Przetwórstwo Tworzyw Sztucznych

WAŚ Józef i Leszek Waś Sp. J.

Godzikowice, ul. Stalowa 7, 9

55-200 Oława, Polska

4 Nazwa i adres przedstawiciela wytwórcy (o ile występuje):

If applicable, name and address of manufacturer's representative:

nie dotyczy

N/A

5 Data przedstawienia do homologacji:

Submitted for approval on:

15.06.2012

6 Placówka techniczna odpowiedzialna
za przeprowadzanie badań homologacyjnych:

*Technical service responsible for conducting
approval tests:*

INSTYTUT TRANSPORTU

SAMOCHOĐOWEGO

ul. Jagiellońska 80

03-301 Warszawa

7 Data sprawozdania z badań:

Date of test report issued by that service:

28.06.2012

8 Numer sprawozdania z badań:

Number of test report issued by that service:

0536/ZBH/12

9 Skrótowy opis:

Concise description:

9.1 Kategoria:

By category of lamps:

Do zamocowania na zewnątrz, wewnątrz lub w obu miejscach:

For mounting either outside or inside or both:

Barwa źródła światła:

Colour of light emitted:

Liczba, kategoria i rodzaj żarówek:

Number, category and kind of light source(s):

A

nie dotyczy

N/A

biała

white

9 × LED

Napięcie i moc źródła światła: <i>Voltage and wattage:</i>	12V 0,5W / 24V 1W
Kod identyfikacyjny modułu źródła światła: <i>Light source module specific identification code:</i>	nie dotyczy <i>N/A</i>
Przy ograniczeniu wysokości mocowania do 750 mm powyżej powierzchni podłoża: <i>Only for limited mounting height of equal to or less than 750 mm above the ground:</i>	nie <i>no</i>
Geometryczne warunki instalowania i ich warianty (jeżeli występują): <i>Geometrical conditions of installation and relating variations, if any:</i>	wg rysunku <i>according to the drawing</i>
Zastosowanie elektronicznego układu sterującego źródła światła / sterowania zmiennością światłości: <i>(a) jako część lampy:</i> <i>(b) jako osobne urządzenie:</i> <i>Application of an electronic light source control gear/variable intensity control:</i> <i>(a) being part of the lamp:</i> <i>(b) being not part of the lamp:</i>	tak nie <i>yes</i> <i>no</i>
Napięcie zasilania dodatkowego elektronicznego układu sterującego źródła światła / sterowania zmiennością światłości: <i>Input voltage(s) supplied by an electronic light source control gear / variable intensity control:</i>	12V / 24V
Producent i kod identyfikacyjny elektronicznego układu sterującego źródła światła / sterowania zmiennością światłości (w przypadku kiedy jest on częścią lampy ale nie występuje w jej obudowie): <i>Electronic light source control gear/variable intensity control manufacturer and identification number (when the light source control gear is part of the lamp but is not included into the lamp body):</i>	nie dotyczy <i>N/A</i>
Zmienna światłość: <i>Variable luminous intensity:</i>	nie <i>no</i>
9.2 Funkcja (funkcje) wytwarzane przez współzależne światło, stanowiąca część współzależnego systemu świateł: <i>Function(s) produced by an interdependent lamp forming part of an interdependent lamp system:</i>	
Światło przednie pozycyjne <i>Front position lamp</i>	nie <i>no</i>
Światło pozycyjne tylne R1 <i>R1 Rear position lamp</i>	nie <i>no</i>
Światło pozycyjne tylne R2 <i>R2 Rear position lamp</i>	nie <i>no</i>
Światło hamowania S1 <i>S1 Stop lamp</i>	nie <i>no</i>
Światło hamowania S2 <i>S2 Stop lamp</i>	nie <i>no</i>
Światło hamowania S3 <i>S3 Stop lamp</i>	nie <i>no</i>
Światło hamowania S4 <i>S4 Stop lamp</i>	nie <i>no</i>
Światło obrysowe <i>End-outline marker lamp</i>	nie <i>no</i>
10 Położenie znaku homologacji: <i>Position of approval mark:</i>	na kloszu <i>on the lens</i>

- 11 Powód (powody) rozszerzenia:
Reason(s) for the extension (if applicable): zastosowanie światła w lampach typu W77.1W, W77.2W, W77.3W, W77.4W
application of light in lamps type W77.1W, W77.2W, W77.3W, W77.4W
- 12 Homologację:
Approval: rozszerzono
extended
- 13 Miejscowość:
Place: 00-928 Warszawa
- 14 Data:
Date: 25.09.2012
- 15 Podpis:
Signature: Bogdan Oleksiak
Zastępca Dyrektora
Departamentu ds. Transportu Drogowoziemnego
- 16 Do niniejszego zawiadomienia załącza się wykaz dokumentów przedłożonych organowi administracji, który udzielił homologacji, które mogą być uzyskane na prośbę:
The list of documents deposited with the Administrative Service, which has granted approval, is annexed to this communication and may be obtained on request.
1. Opis techniczny z rysunkiem
Technical description with drawing
 2. Sprawozdanie z badań homologacyjnych nr: 0536/ZBH/12
Test report No:

MINISTER TRANSPORTU, BUDOWNICTWA
I GOSPODARKI MORSKIEJ
*MINISTER OF TRANSPORT, CONSTRUCTION
AND MARITIME ECONOMY*

ul. Chałubińskiego 4/6, PL-00-928 Warszawa



ZAWIADOMIENIE
COMMUNICATION

dotyczące: ROZSZERZENIA HOMOLOGACJI
concerning: APPROVAL EXTENDED

typu światła bocznego pozycyjnego oznaczonego SM1 na podstawie **Regulaminu EKG nr 91.**
of a type of side-marker lamp marked SM1 pursuant to ECE Regulation No. 91.

Nr homologacji: **E20 91R 001253**
Approval No.:

Nr rozszerzenia: **2**
Extension No.:

- | | | |
|---|---|---|
| 1 | Nazwa handlowa lub marka światła bocznego pozycyjnego:
<i>Trade name or mark of the side-marking lamp:</i> | WAŚ |
| 2 | Oznakowanie typu światła bocznego pozycyjnego przez wytwórcę:
<i>Manufacturer's name for the type of side-marker lamp:</i> | W77.1, W77.2, W77.3, W77.4
W77.1rf, W77.2rf, W77.3rf, W77.4rf |
| 3 | Nazwa i adres wytwórcy:
<i>Manufacturer's name and address:</i> | Przedsiębiorstwo Tworzyw Sztucznych
WAŚ Józef i Leszek Waś Sp.J.
Godzikowice ul. Stalowa 7, 9
55-200 Olawa, Polska |
| 4 | Nazwa i adres przedstawiciela wytwórcy (o ile występuje):
<i>If applicable, name and address of manufacturer's representative:</i> | nie dotyczy
N/A |
| 5 | Data przedstawienia do homologacji:
<i>Submitted for approval on:</i> | 15.06.2012 |
| 6 | Placówka techniczna odpowiedzialna za przeprowadzanie badań homologacyjnych:
<i>Technical service responsible for conducting approval tests:</i> | INSTYTUT TRANSPORTU
SAMOCHODOWEGO
ul. Jagiellońska 80
03-301 Warszawa |
| 7 | Data sprawozdania z badań:
<i>Date of test report:</i> | 28.06.2012 |
| 8 | Numer sprawozdania z badań:
<i>Number of test report:</i> | 0536/ZBH/12 |
| 9 | Skrótowny opis:
<i>Concise description:</i> | |
| | Barwa źródła światła:
<i>Colour of light emitted:</i> | żółta samochodowa
amber |
| | Liczba i kategoria żarówek:
<i>Number and category(ies) of filament lamp(s):</i> | 3 × LED 12V 0,24W / 24V 0,48W |
| | Moduł źródła światła:
<i>Light source module:</i> | nie
no |
| | Kod identyfikacyjny modułu źródła światła:
<i>Light source module specific identification code:</i> | nie dotyczy
N/A |

- Tylko do montażu na wysokości mniejszej lub równej 750mm powyżej powierzchni gruntu: **nie**
- Only for limited mounting height equal to or less than 750 mm above the ground:* **no**
- Geometryczne warunki instalowania i ich warianty (jeżeli występują): **wg rysunku**
Geometrical conditions of installation and relating variations, if any: **according to the drawing**
- Zastosowanie elektronicznego układu sterującego źródła światła / sterowania zmiennością światłości: **tak**
 (a) jako część lampy: **nie**
 (b) jako osobne urządzenie: **nie**
Application of an electronic light source control gear/variable intensity control:
 (a) being part of the lamp: **yes**
 (b) being not part of the lamp: **no**
- Napięcie zasilania dodatkowego elektronicznego układu sterującego źródła światła / sterowania zmiennością światłości: **nie dotyczy**
Input voltage(s) supplied by an electronic light source control gear / variable intensity control: **N/A**
- Producent i kod identyfikacyjny elektronicznego układu sterującego źródła światła / sterowania zmiennością światłości (w przypadku kiedy jest on częścią lampy ale nie występuje w jej obudowie): **nie dotyczy**
Electronic light source control gear/variable intensity control manufacturer and identification number (when the light source control gear is part of the lamp but is not included into the lamp body): **N/A**
- 10 Położenie znaku homologacji: **na kloszu**
Position of approval mark: **on the lens**
- 11 Powód (powody) rozszerzenia: **zastosowanie w lampach typu:**
Reason(s) for the extension (if applicable): **application in lamps type:**
W77.1W, W77.2W, W77.3W, W77.4W, W77.1WW, W77.2WW, W77.3WW, W77.4WW, W77.1S, W77.2S, W77.3S, W77.4S, W77.1SS, W77.2SS, W77.3SS, W77.4SS
- 12 Homologacji: **rozszerzono**
Approval: **extended**
- 13 Miejscowość: **00-928 Warszawa**
Place:
- 14 Data: **25.09.2012**
Date:
- 15 Podpis: **Bożdan Oleksiak**
Signature: **Zastępca Dyrektora**
Departament Transportu i Logistyki
- 16 Do niniejszego zawiadomienia załącza się wykaz dokumentów przedłożonych organowi administracji, który udzielił homologacji, które mogą być uzyskane na prośbę:
The list of documents deposited with the Administrative Service, which has granted approval, is annexed to this communication and may be obtained on request.
1. Opis techniczny z rysunkiem **0536/ZBH/12**
Technical description with drawing
2. Sprawozdanie z badań homologacyjnych nr: **0536/ZBH/12**
Test report No:

OPIS TECHNICZNY
TECHNICAL DESCRIPTION

PRODUCENT: Przetwórstwo Tworzyw Sztucznych „WAŚ” Józef i Leszek Waś
PRODUCER: Sp. J. Godzikowice ul. Stalowa 7,9 55-200 Oława

WYRÓB: LAMPA ZESPOLONA OBRYŚOWA PRZEDNIO TYLNA I POZYCYJNA BOCZNA
ARTICLE: FRONT-REAR END-OUTLINE AND SIDE POSITION ASSEMBLY LAMP

OZNACZENIE TYPU: W77.1W, W77.2W, W77.3W, W77.4W, W77.1WW, W77.2WW,
W77.3WW, W77.4WW

TYPE MARKING: : W77.1W, W77.2W, W77.3W, W77.4W, W77.1WW, W77.2WW,
W77.3WW, W77.4WW

ŚWIATŁA: - obrysowe przednie - A
- obrysowe tylne - R
- pozycyjne boczne - SM1

LIGHTS: - front end-outline - A
- rear end-outline - R
- side position - SM1

MATERIAŁY:

KORPUS : - PVC czarny

KLOSZ: - PMMA, bezbarwny dla światła obrysowego przedniego, bezbarwny lub czerwony dla światła obrysowego tylnego, PMMA lub PC bezbarwny dla światła pozycyjnego bocznego

UKŁAD ELEKTRONICZNY Z ELEKTROLUMINESCENCYJNYM ŹRÓDŁEM ŚWIATŁA

USZCZELNIENIE – masa plastyczna

PRZEWODY DOPROWADZAJĄCE PRĄD



MATERIALS:

BODY : - PVC black

LENS: - PMMA, colorless for front end-outline light, colorless or red for rear end-outline light, PMMA or PC for side position light

ELECTRONIC DEVICE WITH ELECTROLUMINESCENT LIGHT SOURCE

PLASTIC GASKET

LEADS



ŹRÓDŁA ŚWIATŁA:

9xLED 12V 0,5W lub 24V 1W – dla światła obrysowego przedniego,
połączone szeregowo - równolegle

9xLED 12V 0,5W lub 24V 1W – dla światła obrysowego tylnego,
połączone szeregowo – równolegle

3xLED 12V 0,24W lub 24V 0,48W – dla światła pozycyjnego bocznego
połączone szeregowo

LIGHT SOURCES:

9xLED 12V 0,5W or 24V 1W – for front end-outline light, connected in
series and parallel

9xLED 12V 0,5W or 24V 1W – for rear end-outline light, connected in
series and parallel

3xLED 12V 0,24W or 24V 0,48W – for side position light, connected in
series

NINIEJSZY OPIS JEST CZĘŚCIĄ WNIOSKU O ROZSZERZENIE HOMOLOGACJI

THIS DESCRIPTION IS A PART OF THE EXTENSION OF THE APPROVAL



AB 503

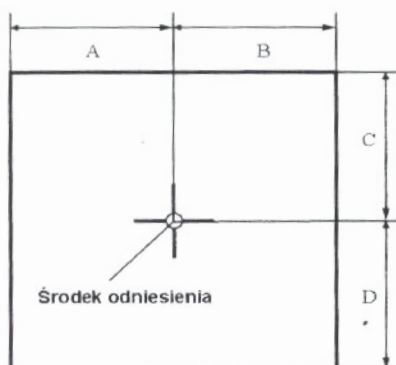
ZAŁĄCZNIK NR 1

DO SPRAWOZDANIA Z BADAŃ NR 0449/ZBH/11/1

Oznaczenie krawędzi powierzchni widocznej (powierzchni emitującej światło) świateł w lampach typu W21.1W, W21.2W, W21.3W, W21.4W, W21.5W, W21.6W, W21.7W, W21.10W, W23W, W24W, W25W, W56W

Producent: Przetwórstwo Tworzyw Sztucznych
Józef i Leszek WAŚ Sp. J.
Godzikowice, ul. Stalowa 7, 9
55-200 Olawa

Liczba stron: 1



7R 021101
7R 021102
7R 021101 EXT 01
7R 021102 EXT 01

Światło	A [mm] w kierunku osi wzdłużnej pojazdu	B [mm] w kierunku na zewnątrz pojazdu	C [mm] w górę	D [mm] w dół
Przednie obrysowe	17	17	17	17
Tylne obrysowe	17	17	17	17

Koniec załącznika

sporządził:

mgr inż. Sebastrjan Nieciecki, specjalista

autoryzował:

Kierownik Zespołu
ds. Oświetlenia Pojazdów

dr inż. Piotr Kaźmierczak



ZBH

INSTYTUT TRANSPORTU SAMOCHODOWEGO

ul. Jagiellońska 80, 03-301 Warszawa

Zakład Homologacji i Badań Pojazdów



ZAŁĄCZNIK NR 1

DO SPRAWOZDANIA Z BADAŃ NR 0352/ZBH/12

Oznaczenie krawędzi powierzchni widocznej (powierzchni świetlnej) światła pozycyjnego bocznego w lampach typu W77.1÷4 oraz W77.1÷4rf



AB 503

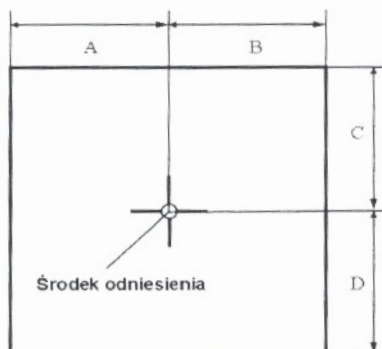
Producent:

Przetwórstwo Tworzyw Sztucznych
Józef i Leszek WAŚ Sp. J.
Godzikowice, ul. Stalowa 7, 9
55-200 Oława

Liczba stron:

1

E20 91P 001253



Światło	A [mm] w kierunku osi wzdłużnej pojazdu	B [mm] w kierunku na zewnątrz pojazdu	C [mm] w górę	D [mm] w dół
Pozycyjne boczne	2	2	7	7

Koniec załącznika

sporządził:

dr inż. Piotr Kaźmierczak, adiunkt

zatwierdził:

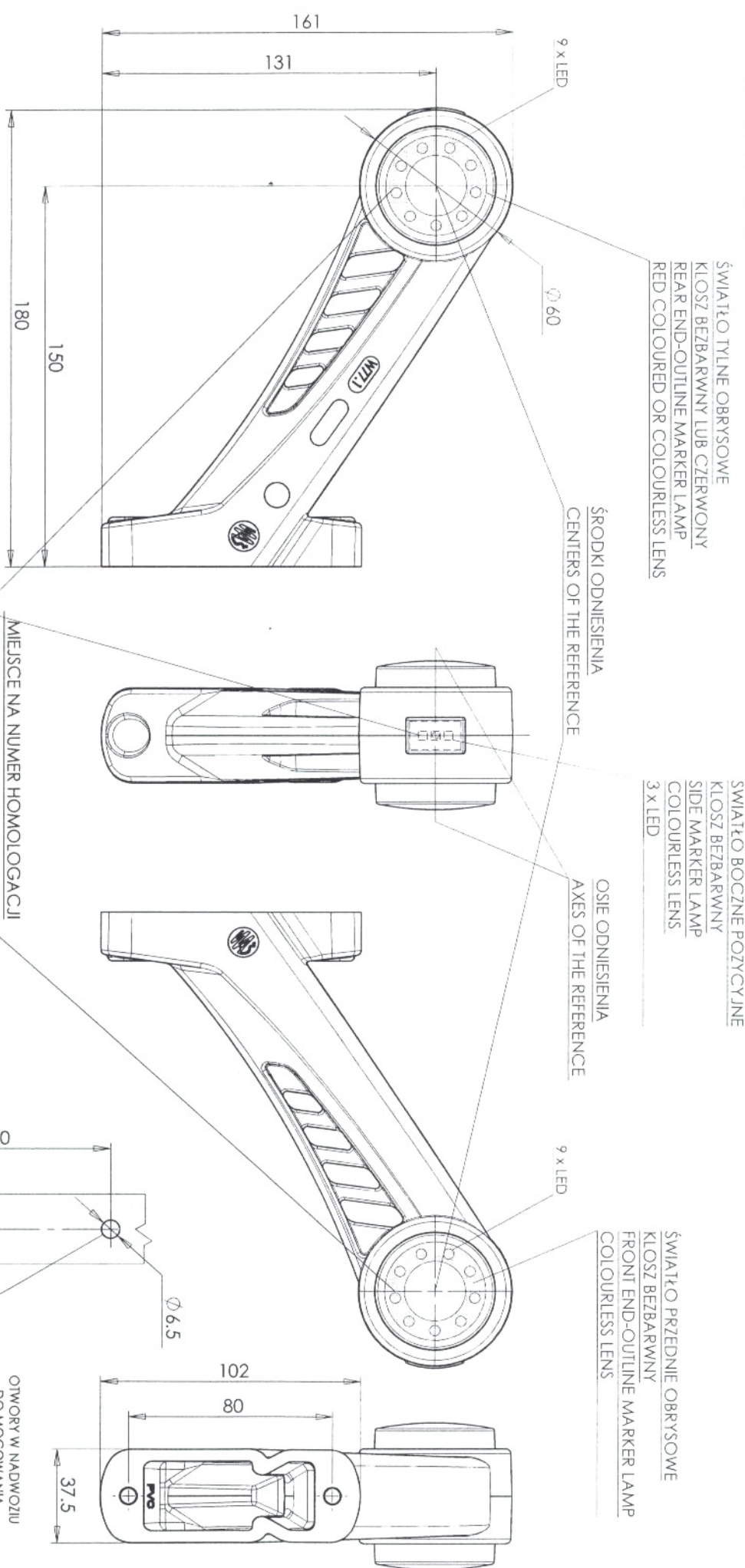
mgr inż. Sławomir Chwałowski

mgr inż. Sławomir Chwałowski



PRZETWORSTWO TWORZYW SZTUCZNYCH
 JOZEF ILESZEK W&S
 SPÓŁKA JAWNA
 Godzikowice, ul. Stalowa 7, 9
 55-200 O. Ł. A. W. A.
 tel./071/313 95 18, tel/fax/071/313 35 52
 Regon 931951967 NIP 912-16-54-900

LAMPA ZESPOLONA OBRYSOWA PRZEDNIO-TYLNA I POZYCYJNA BOCZNA TYPU W77.1W
 FRONT-REAR END-OUTLINE AND SIDE MARKER LAMP ASSEMBLY TYPE W77.1W



E20

7R 021101 EXT 2

7R 021102 EXT 2

91R 001253 EXT 2

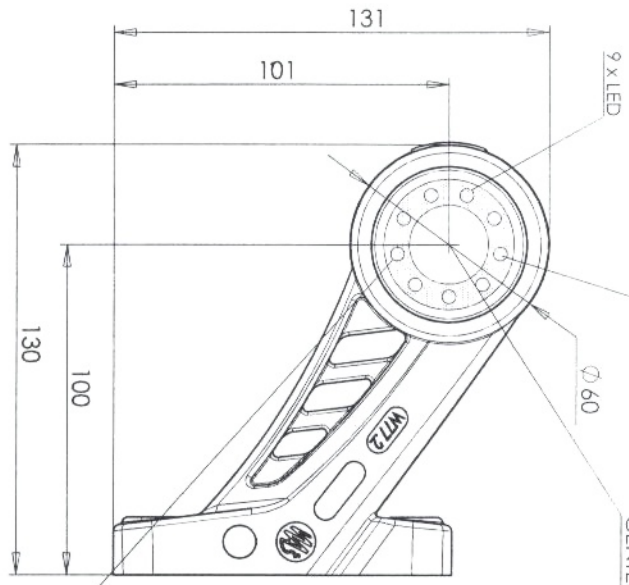
NINIEJSZY RYSUNEK JEST CZĘŚCIĄ WNIOSKU O ROZSZERZENIE HOMOLOGACJI
 THIS DRAWING IS A PART OF THE APPLICATION FOR THE EXTENSION OF APPROVAL

ŹRÓDŁA ŚWIATŁA: ELEKTROLUMINESCENCYJNE 12V 1.3W; 24V 2.5W
 LIGHT SOURCE: ELECTROLUMINESCENT 12V 1.3W; 24V 2.5W
 GODZIKOWICE 08.06.2012



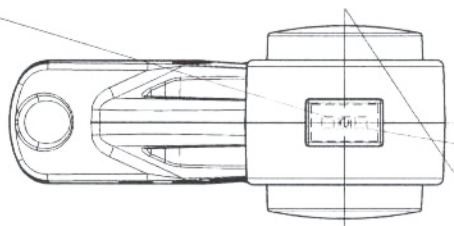
PRZETWORSTWO TWORZYW SZTUCZNYCH
 JOZEF I LESZEK WAS
 SPÓŁKA JAWNA
 Godzlikowice, ul. Stalowa 7, 9
 55-200 O. Ł. A WA
 tel. (071) 313 95 18, tel./fax (071) 313 95 52
 Regon 931951967 NIP 912-16-54-900

LAMPA ZESPOLONA OBRYSOWA PRZEDNIO-TYLNA I POZYCYJNA BOCZNA TYPU W77.2W
 FRONT-REAR END-OUTLINE AND SIDE MARKER LAMP ASSEMBLY TYPE W77.2W



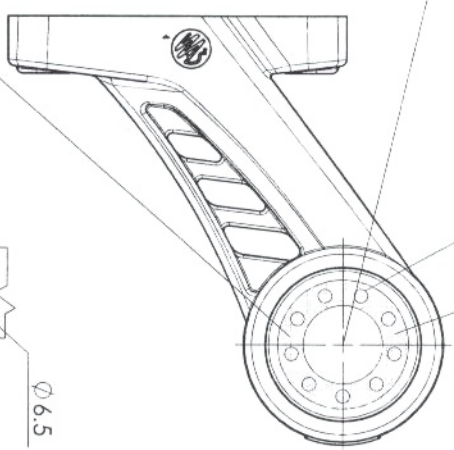
ŚRODKI ODNIESIENIA
 CENTERS OF THE REFERENCE

ŚWIATŁO TYLNE OBRYSOWE
 KŁOSZ BEZBARWNY LUB CZERWONY
 REAR END-OUTLINE MARKER LAMP
 RED COLOURED OR COLOURLESS LENS



OSIE ODNIESIENIA
 AXES OF THE REFERENCE

ŚWIATŁO BOCZNE POZYCYJNE
 KŁOSZ BEZBARWNY
 SIDE MARKER LAMP
 COLOURLESS LENS
 3 x LED

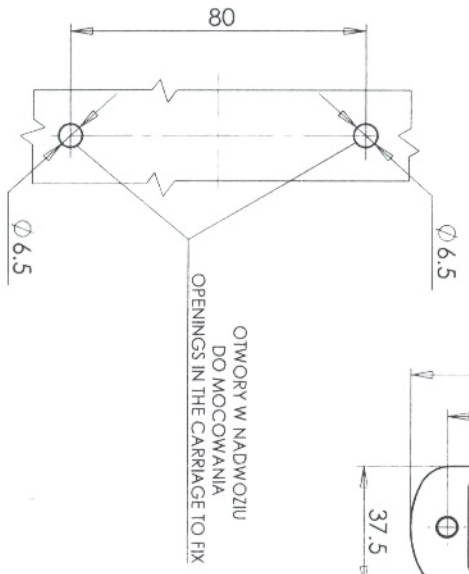


ŚWIATŁO PRZEDNIE OBRYSOWE
 KŁOSZ BEZBARWNY
 FRONT END-OUTLINE MARKER LAMP
 COLOURLESS LENS



7R 021101 EXT 2
 FR 021102 EXT 2
 91R 001253 EXT 2

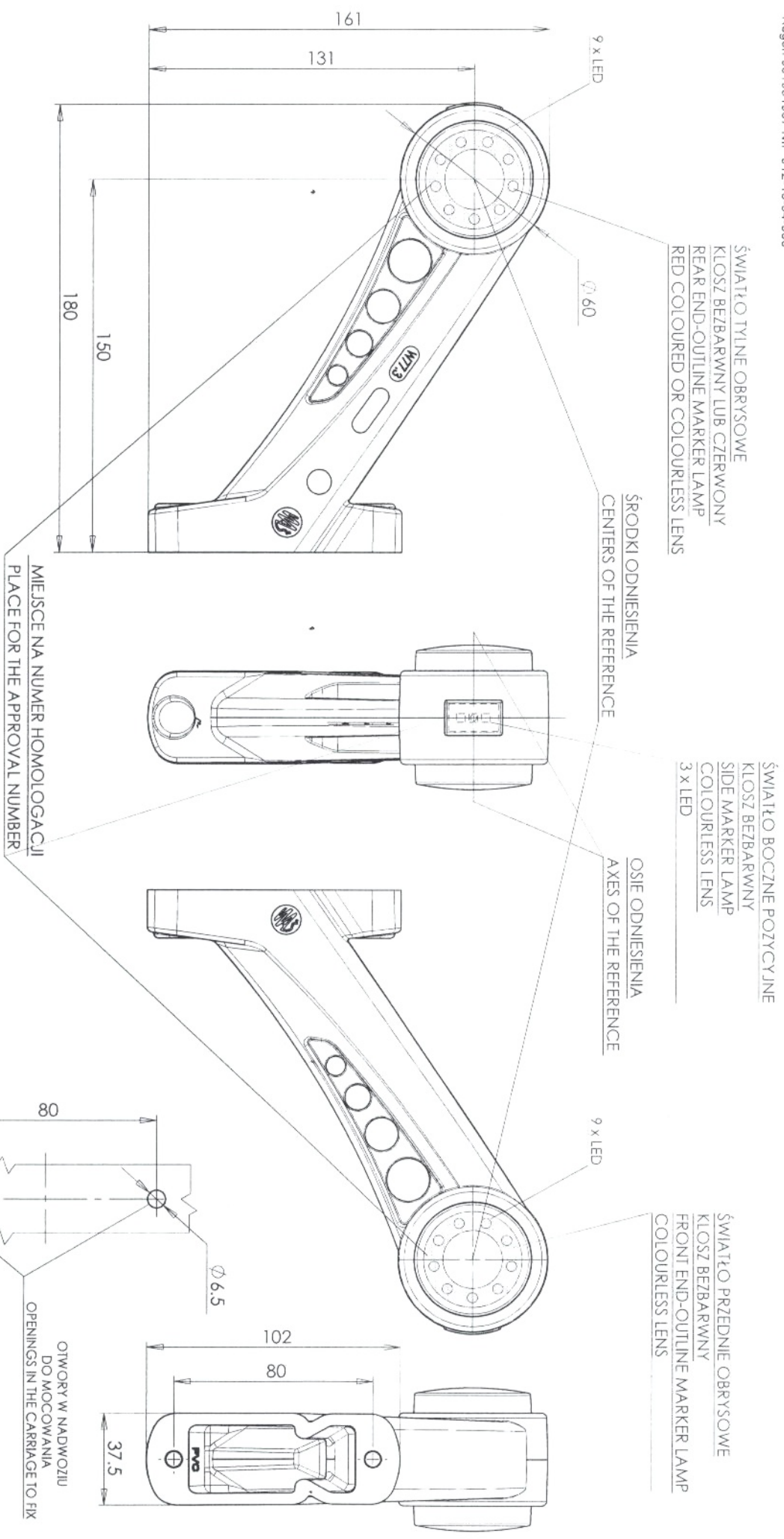
MIEJSCE NA NUMER HOMOLOGACJI
 PLACE FOR THE APPROVAL NUMBER



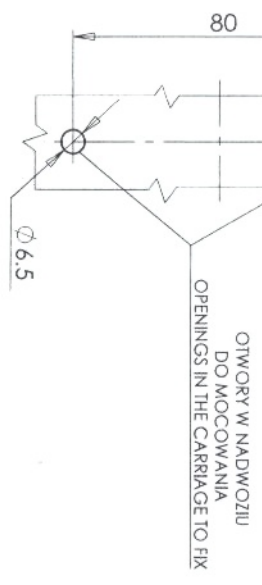
NINIEJSZY RYSUNEK JEST CZĘŚCIĄ WNIOSKU O ROZSZERZENIE HOMOLOGACJI
 THIS DRAWING IS A PART OF THE APPLICATION FOR THE EXTENSION OF APPROVAL

ŹRÓDŁA ŚWIATŁA: ELEKTROLUMINESCENCYJNE 12V 1.3W; 24V 2.5W
 LIGHT SOURCE: ELECTROLUMINESCENT 12V 1.3W; 24V 2.5W
 GODZIKOWICE 08.06.2012

LAMPA ZESPOLONA OBRYSWA PRZEDNIO-TYLNA I POZYCYJNA BOCZNA TYPU W77.3W
 FRONT-REAR END-OUTLINE AND SIDE MARKER LAMP ASSEMBLY TYPE W77.3W



E20
 7R 021101 EXT 2
 7R 021102 EXT 2
 91R 001253 EXT 2



NINIEJSZY RYSUNEK JEST CZĘŚCIĄ WNIOSKU O ROZSZERZENIE HOMOLOGACJI
 THIS DRAWING IS A PART OF THE APPLICATION FOR THE EXTENSION OF APPROVAL

ŹRÓDŁA ŚWIATŁA: ELEKTROLUMINESCENCYJNE 12V 1.3W; 24V 2.5W
 LIGHT SOURCE: ELECTROLUMINESCENT 12V 1.3W; 24V 2.5W
 GODZIKOWICE 08.06.2012



PRZETWORSTWO TWORZYW SZTUCZNYCH

JOZEF ILESZEK WĄS

SPÓŁKA JAWNA

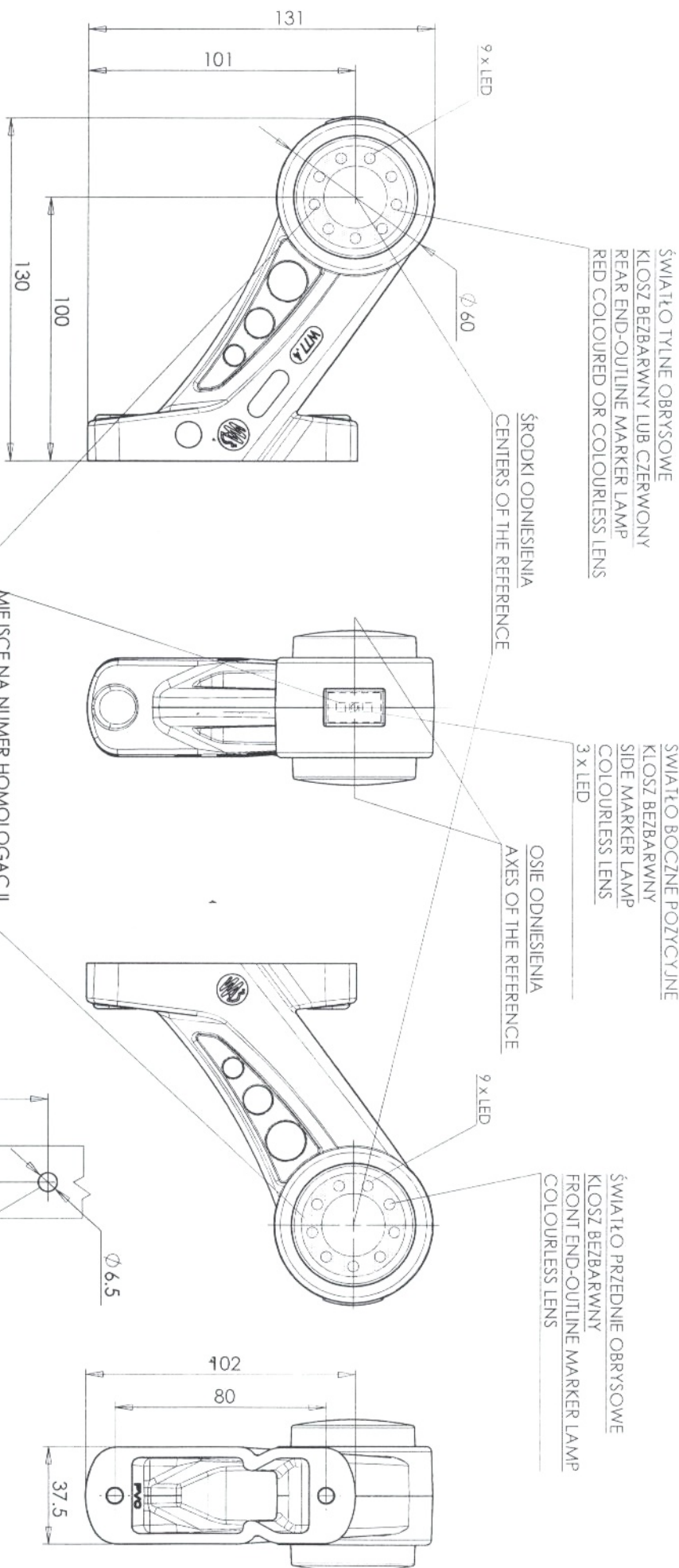
9

55-200 O L A W A

tel./071/313 95 18; tel./fax/071/313 35 52

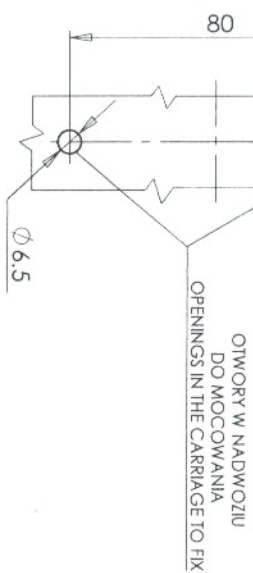
Regon 931951967 NIP 912-16-54-900

LAMPA ZESPOLONA OBRYSOWA PRZEDNIO-TYLNA I POZYCYJNA BOCZNA TYPU W77.4W FRONT-REAR END-OUTLINE AND SIDE MARKER LAMP ASSEMBLY TYPE W77.4W



E20

7R	021101	EXT 2
7R	021102	EXT 2
91R	001253	EXT 2



NINIEJSZY RYSUNEK JEST CZĘŚCIĄ WNIOSKU O ROZSZERZENIE HOMOLOGACJI
THIS DRAWING IS A PART OF THE APPLICATION FOR THE EXTENSION OF APPROVAL

ŹRÓDŁA ŚWIATŁA: ELEKTROLUMINESCENCYJNE 12V 1.3W; 24V 2.5W
LIGHT SOURCE: ELECTROLUMINESCENT 12V 1.3W; 24V 2.5W
GODZIKOWICE 08.06.2012