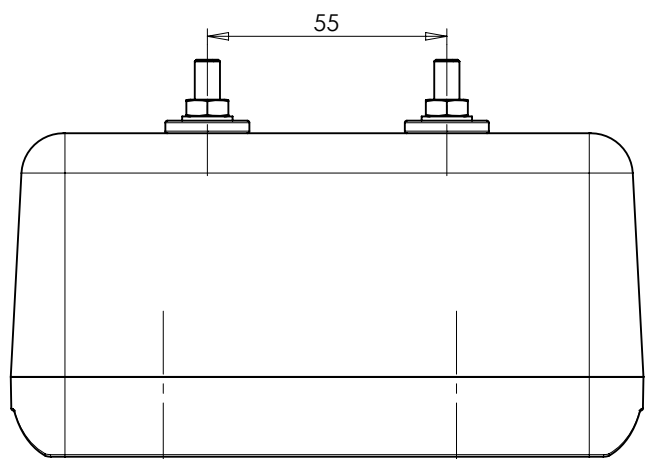
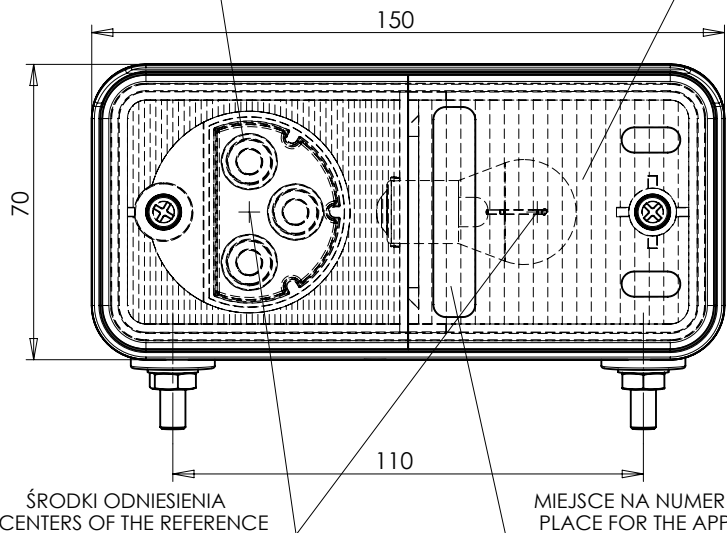


# LAMPA ZESPOLONA TYLNA TYPU W07DŻP

## REAR ASSEMBLY LAMP TYPE W07DŻP

ŚWIATŁO PRZEDNIE POZYCYJNE  
 KLOSZ BEZBARWNY  
 FRONT POSITION LAMP  
 COLOURLESS LENS  
 3 x LED

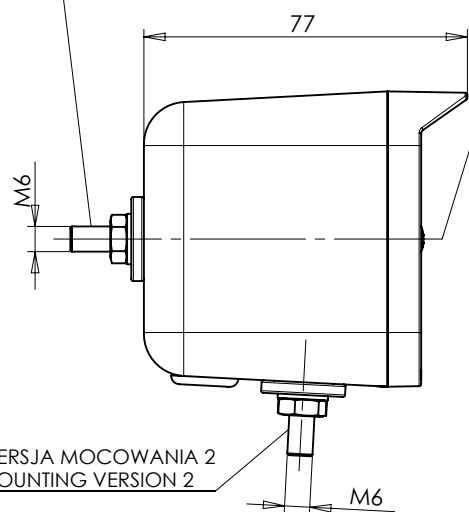
ŚWIATŁO PRZEDNIE KIERUNKU JAZDY  
 KLOSZ BARWY ŻÓLTEJ SAMOCHODOWEJ  
 FRONT DIRECTION INDICATOR LAMP  
 AMBER COLOUR LENS  
 1 x P21W



OŚ ODNIESIENIA  
 AXIS OF THE REFERENCE

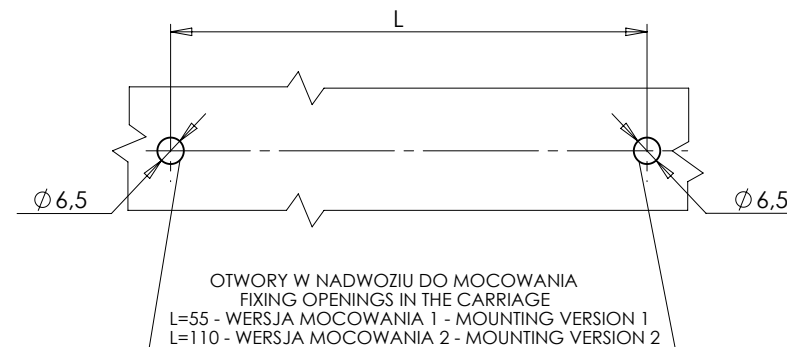
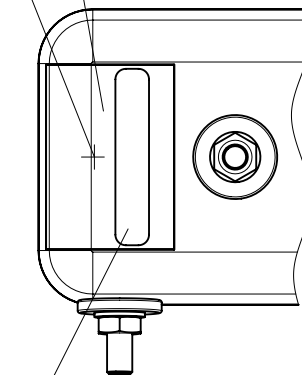
WERSJA MOCOWANIA 1  
 MOUNTING VERSION 1

WERSJA MOCOWANIA 2  
 MOUNTING VERSION 2



ŚRODEK ODNIESIENIA  
 CENTER OF THE REFERENCE

ŚWIATŁO BOCZNE KIERUNKU JAZDY KAT. 5  
 KLOSZ BARWY ŻÓLTEJ SAMOCHODOWEJ  
 SIDE DIRECTION INDICATOR LAMP CAT. 5  
 AMBER COLOUR LENS  
 1 x P21W



ŹRÓDŁA ŚWIATŁA: 1 x P21W, 1 UKŁAD Z  
 ELEKTROLUMINESCENCYJNYM ŹRÓDŁEM ŚWIATŁA 12V, 24V  
 LIGHT SOURCES : 1 x P21W, 1 DEVICE WITH  
 ELECTROLUMINESCENT SOURCE OF LIGHT 12V, 24V

NINIEJSZY RYSUNEK JEST CZĘŚCIĄ WNIOSKU O ROZSZERZENIE HOMOLOGACJI  
 THIS DRAWING IS A PART OF THE APPLICATION FOR AN EXTENSION OF APPROVAL

GODZIKOWICE 22.08.2011