



ZAWIADOMIENIE

COMMUNICATION

Wydane przez: **DYREKTORA TRANSPORTOWEGO
DOZORU TECHNICZNEGO**

Issued by: **DIRECTOR OF TRANSPORTATION
TECHNICAL SUPERVISION**

**ul. Puławska 125, 02-707 Warszawa,
Polska / Poland**

Dotyczące:¹⁾ - **UDZIELENIA HOMOLOGACJI**
Concerning:¹⁾ **APPROVAL GRANTED**

- ROZSZERZENIA HOMOLOGACJI / ~~APPROVAL EXTENDED~~
- ODMOWY HOMOLOGACJI / ~~APPROVAL REFUSED~~
- COFNIĘCIA HOMOLOGACJI / ~~APPROVAL WITHDRAWN~~
- OSTATECZNEGO ZANIECHANIA PRODUKCJI / ~~PRODUCTION DEFINITELY DISCONTINUED~~

typu urządzenia lub systemu na podstawie Regulaminu ONZ nr 149.
of a type of device or system pursuant to UN Regulation No. 149.

Klasa urządzenia:
Class of the device:

B

Indeks zmian:
Change index:

0

Nr homologacji:
Approval No.:

E20*149R00/04*025104*00

Unikalny identyfikator (jeśli dotyczy): **Nie dotyczy**
Unique Identifier (UI) (If applicable): *Not applicable*

1. **Nazwa handlowa lub znak towarowy urządzenia lub systemu:** **WAŚ**
Trade name or mark of the device or system:
2. **Oznakowanie typu urządzenia lub systemu przez producenta:** **W188 LHT/HCR**
Manufacturer's name for the type of device or system:

Zastosowane w lampie zespolonej przedniej:
Used in front grouped lamp:

W188 LHT; W188DD LHT
Patrz Opis techniczny.
See Technical description.

3. **Nazwa i adres producenta:** **WAŚ Sp. z o.o.**
Manufacturer's name and address: **Godzikowice, ul. Stalowa 7, 9, 9A
55-200 Olawa, Polska / Poland**
4. **Jeżeli dotyczy, nazwa i adres przedstawiciela producenta:** **Nie dotyczy**
If applicable, name and address of manufacturer's representative: *Not applicable*
5. **Data przedstawienia do homologacji:** **2025-12-03**
Submitted for approval on:
6. **Placówka techniczna odpowiedzialna za przeprowadzanie badań homologacyjnych:** **Instytut Transportu Samochodowego**
Technical Service responsible for conducting approval tests: **Motor Transport Institute
ul. Jagiellońska 80, 03-301 Warszawa,
Polska / Poland**
7. **Data sprawozdania wydanego przez tę placówkę:** **20.11.2025**
Date of report issued by that service:
8. **Numer sprawozdania wydanego przez tę placówkę:** **ZBH/25/1092**
Number of report issued by that service:

9. Krótki opis / Brief description: **Asymetryczne światło mijania i drogowe klasy B.**
Asymmetrical passing beam and driving beam of Class B.
Ruch lewostronny / Left-hand traffic.

9.1 Dla świateł głównych klasy A i B / For Headlamps of Classes A and B ¹⁾

9.1.1.	Kategoria opisana przez odpowiednie oznaczenie: ²⁾ <i>Category as described by the relevant marking:²⁾</i>	Lampa prawa <i>Right lamp</i>	Lampa lewa <i>Left lamp</i>
		HCR PL 45	HCR PL 45
		←	→

- 9.1.2. Liczba, kategoria i rodzaj źródła(-el) światła:
Number, category and kind of light source(s):
Światło mijania / low-beam light:
2 x niewymienne LED, 12V/24V 10W połączone równolegle
2 x non-replaceable LED, 12V/24V 10W connected parallel
Światło drogowe / high-beam light:
2 x niewymienne LED, 12V/24V 40W połączone równolegle
2 x non-replaceable LED, 12V/24V 40W connected parallel
- 9.1.3. Referencyjny strumień świetlny stosowany dla głównego światła mijania (lm):
Reference luminous flux used for the principal passing-beam (lm): **1525**
- 9.1.4. Główne światło mijania działające przy około (V):
Principal passing-beam operated at approximately (V): **12/24V**
- 9.1.5. Środki zgodnie z pkt 4.12. niniejszego regulaminu:
Measures according to paragraph 4.12. of this Regulation: **Przysłonięcie ukośnej części granicy światła i cienia.**
Occultation of raised part of cut-off line.
- 9.1.6. Liczba modułów LED i ich kod(-y) identyfikacyjny(-e), a dla każdego modułu LED określenie, czy jest on wymienny, czy nie:
Number and specific identification code(s) of LED module(s) and for each LED module a statement whether it is replaceable or not: **Tak/ Nie ¹⁾**
Yes/ No
- 9.1.7. Liczba i kod(-y) identyfikacyjny(-e) elektronicznego(-ych) urządzenia(-ń) sterującego(-ych) źródłem światła :
Number and specific identification code(s) of electronic light source control gear(s) : **Nie dotyczy**
Not applicable
- 9.1.8. Całkowity obiektywny strumień świetlny określony w pkt. 4.5.2.6 niniejszego regulaminu przekracza 2000 lumenów:
Total objective luminous flux as described in paragraph 4.5.2.6. of this Regulation exceeds 2,000 lumens: **Tak/ Nie / Nie dotyczy ¹⁾**
Yes/ No / Does not apply¹⁾
- 9.1.9. Ustawienie granicy światła i cienia w odległości:
The adjustment of the cut-off has been determined at: **10m/ 25m / Nie dotyczy ¹⁾**
10m/ 25m / Does not apply¹⁾
Wyznaczenie minimalnej ostrości „granicy światła i cienia” wykonano w odległości:
The determination of the minimum sharpness of the "cut-off" has been carried out at: **10m/ 25m/ Nie dotyczy ¹⁾**
10m/ 25m/ Does not apply¹⁾
- 9.2. Dla reflektorów klasy D
For headlamps of Class D **Nie dotyczy**
Not applicable
- 9.3. Dla systemów AFS
For AFS – Systems **Nie dotyczy**
Not applicable

- 9.4. Dla reflektorów klas AS, BS, CS, DS i ES ¹⁾
For headlamps of Classes AS, BS, CS, DS and ES ¹⁾ Nie dotyczy
Not applicable
- 9.5. Dla przednich świateł przeciwmgłowych klasy F3
For front fog lamps Class F3 Nie dotyczy
Not applicable
- 9.6. Dla świateł zakrętowych
For cornering lamps Nie dotyczy
Not applicable
10. Położenie(-a) znaku(-ów) homologacji:
Approval mark(s) position(s): Na kloszu
On the lens
11. Powód(-y) rozszerzenia homologacji (jeżeli dotyczy):
Reason(s) for extension of approval (if applicable): Nie dotyczy
Not applicable
12. Homologacji udzielono / rozszerzono / odmówiono / cofnięto ¹⁾
Approval **granted** / extended / refused / withdrawn ¹⁾

13. Miejscowość Place: **Warszawa / Warsaw**
14. Data / Date: **20 stycznia 2026 r. / 20 January 2026**

15. Podpis:
Signature:



Signed by / Podpisano przez:

Sławomir Zbigniew Klusek
Transportowy Dozór Techniczny

Date / Data: 2026-01-20 14:32

Dokument podpisany elektronicznie
Dyrektor
Transportowego Dozoru Technicznego
z up. Sławomir Klusek
Zastępca Kierownika Wydziału Homologacji Pojazdów
ds. Dopuszczeń Jednostkowych

16. Wykaz dokumentów przedłożonych władzy homologacyjnej, która udzieliła homologacji typu, jest załączony do niniejszego zawiadomienia i może być dostępny na żądanie:
The list of documents deposited with the Type Approval Authority which has granted approval is annexed to this communication and may be obtained on request:

1. Dokument informacyjny / Information document: **W188 LHT ; W188DD LHT**
2. Sprawozdanie z badań nr / Test report No: **ZBH/25/1092**

¹⁾ Niepotrzebne skreślić / Strike out what does not apply

²⁾ Wskazać odpowiednie oznaczenie wybrane z poniższej listy / Indicate the appropriate marking selected from the list below:

C, C, C, R, R PL, CR, CR, CR, C/R, C/R, C/R, C/, C/, C/,
→ ↔ → ↔ → ↔ → ↔ → ↔ → ↔ → ↔

C, PL, C PL, C PL, CR PL, CR PL, CR PL, C/R PL, C/R PL, C/R PL,
→ ↔ → ↔ → ↔ → ↔ → ↔ → ↔

C/PL, C/PL, C/PL
→ ↔ → ↔

HC, HC, HC, HR, HR PL, HCR, HCR, HCR, HC/R, HC/R, HC/R, HC/, HC/, HC/,
→ ↔ → ↔ → ↔ → ↔ → ↔ → ↔ → ↔

HC PL, HC PL, HC PL, HCR PL, HCR PL, HCR PL, HC/R PL, HC/R PL, HC/R PL,
→ ↔ → ↔ → ↔ → ↔ → ↔ → ↔

HC/PL, HC/PL, HC/PL
→ ↔ → ↔



ZAWIADOMIENIE

COMMUNICATION

Wydane przez: **DYREKTORA TRANSPORTOWEGO
DOZORU TECHNICZNEGO**

Issued by: **DIRECTOR OF TRANSPORTATION
TECHNICAL SUPERVISION**

**ul. Puławska 125, 02-707 Warszawa,
Polska / Poland**

Dotyczące:¹⁾ - **ROZSZERZENIA HOMOLOGACJI**

Concerning:¹⁾ **APPROVAL EXTENDED**

- **UDZIELENIA HOMOLOGACJI / APPROVAL GRANTED**
- **ODMOWY HOMOLOGACJI / APPROVAL REFUSED**
- **COFNIĘCIA HOMOLOGACJI / APPROVAL WITHDRAWN**
- **OSTATECZNEGO ZANIECHANIA PRODUKCJI / PRODUCTION DEFINITELY DISCONTINUED**

typu światła na podstawie Regulaminu ONZ nr 148.

of a type of lamp pursuant to UN Regulation No. 148.

Światło: ¹⁾	oświetlenie tylnej tablicy rejestracyjnej	<i>Rear-registration-plate-illuminating lamp</i>
Lamp: ¹⁾	Światło kierunkowskazu	<i>Direction indicator lamp</i>
	Światło hamowania	<i>Stop lamp</i>
	Światło pozycyjne	<i>Position lamp</i>
	Światło obrysowe	<i>End-outline marker lamp</i>
	Światło cofania	<i>Reversing lamp</i>
	Światło manewrowe	<i>Manoeuvring lamp</i>
	Światło przeciwmgłowe tylne	<i>Rear fog lamp</i>
	Światło postojowe	<i>Parking lamp</i>
	Światło do jazdy dziennej	<i>Daytime running lamp</i>
	Światło obrysowe boczne	<i>Side marker lamp</i>

Kategoria światła:

Category of the lamp:

1b

Indeks zmian:

Change index:

0

Nr homologacji:

Approval No.:

E20*148R00/04*024102*01

Niepowtarzalny identyfikator (jeśli dotyczy):

Unique Identifier (UI) (If applicable):

Nie dotyczy

Not applicable

1. Nazwa handlowa lub znak towarowy światła:

Trade name or mark of the lamp:

WAŚ

2. Oznakowanie typu światła przez producenta:

Manufacturer's name for the type of lamp:

W188/1b

- Zastosowane w lampie zespolonej przedniej:

Used in front grouped lamp:

W188, W188 LHT

Patrz Opis techniczny.

See Technical description.

3. Nazwa i adres producenta:

Manufacturer's name and address:

WAŚ Sp. z o.o.

Godzikowice, ul. Stalowa 7, 9, 9A

55-200 Olawa, Polska / Poland

4. **Jeżeli dotyczy, nazwa i adres przedstawiciela producenta:** Nie dotyczy
If applicable, name and address of manufacturer's representative: Not applicable
5. **Data przedstawienia do homologacji / Submitted for approval on:** 2025-12-03
6. **Placówka techniczna odpowiedzialna za przeprowadzanie badań homologacyjnych:** Instytut Transportu Samochodowego
Technical Service responsible for conducting approval tests: Motor Transport Institute
ul. Jagiellońska 80, 03-301 Warszawa,
Polska / Poland
7. **Data sprawozdania wydanego przez tę placówkę:** 12.08.2024
Date of report issued by that Service: 20.11.2025
8. **Numer sprawozdania wydanego przez tę placówkę:** ZBH/24/0387
Number of report issued by that Service: ZBH/25/1092
9. **Krótki opis / Concise description:**
- 9.1 **W przypadku / In case of:**
- 9.1.1. **Oświetlenia tylnej tablicy rejestracyjnej / A rear-registration plate illuminating lamp:**
Geometryczne warunki instalacji (położenie(-a) i nachylenie(-a) urządzenia w stosunku do miejsca zajmowanego przez tablicę rejestracyjną i/lub różne nachylenia tego miejsca): Nie dotyczy
Geometrical conditions of installation (position(s) and inclination(s) of the device in relation to the space to be occupied by the registration plate and/or different inclinations of this space): Not applicable
- 9.1.2. **Kierunkowskazu / A direction indicator:**
- Sekwencyjna aktywacja źródeł światła:** Tak / Nie ¹⁾
Sequential activation of light sources: Yes / No ¹⁾
- 9.1.3. **Światła cofania / A reversing lamp:** Nie dotyczy / Not applicable
- Światło należy montować w pojeździe wyłącznie jako część pary świateł:** Tak / Nie ¹⁾
The lamp shall be installed on a vehicle only as part of a pair of lamps: Yes / No ¹⁾
- 9.1.4. **Światła manewrowego / A manoeuvring lamp:**
- Maksymalna wysokość montażu:** Nie dotyczy / Not applicable
The maximum mounting height:
- 9.1.5. **Światła do jazdy dziennej / A daytime running lamp:** Nie dotyczy / Not applicable
- Maksymalna światłość nie przekracza 700 cd:** Tak / Nie ¹⁾
Maximum luminous intensity does not exceed 700 cd: Yes / No ¹⁾
- 9.2 **Według funkcji i kategorii sygnalizacji świetlnej:** Światło kierunku jazdy przednie kategorii 1b.
By light signalling function and category: Front direction indicator light category 1b.
- Do zamocowania na zewnątrz, wewnątrz lub w obu miejscach ¹⁾**
For mounting either outside ~~or inside or both~~ ¹⁾
- Barwa światła:** Czerwona / biała / żółta samochodowa / bezbarwna ¹⁾
Colour of light emitted: Red / white / amber / colourless ¹⁾
- Liczba, kategoria i rodzaj źródeł światła:** 12 x LED ; niewymienne, połączone szeregowo.
Number, category and kind of light source(s): 12 x LEDs ; non-replaceable, connected in series.
W przypadku uszkodzenia którejkolwiek diody LED wszystkie pozostałe zgasną. In case of failure of any LED all of the rest LED's will be turned off.

Lampa zatwierdzona dla zastępczych źródeł światła LED: <i>Lamp approved for LED substitute light source(s):</i>	Nie dotyczy / Not applicable
Jeśli tak, kategoria zastępczych źródeł światła LED <i>If yes, category of LED substitute light source(s)</i>	Nie dotyczy / Not applicable
Napięcie znamionowe lub zakres napięcia: <i>Rated voltage or the range of voltage:</i>	12V/24V ; 8 W
Moduł źródła światła: <i>Light source module:</i>	Tak / Nie ¹⁾ Yes / No ¹⁾
Kod identyfikacyjny modułu źródła światła: <i>Light source module specific identification code:</i>	Nie dotyczy / Not applicable
Tylko z ograniczeniem wysokości montażu do maksimum 750 mm nad podłożem, jeżeli dotyczy: <i>Only for limited mounting height of equal to or less than 750 mm above the ground, if applicable:</i>	Tak / Nie ¹⁾ Yes / No ¹⁾
Geometryczne warunki montażu i warianty ustawienia, o ile dotyczy: <i>Geometrical conditions of installation and relating variations, if any:</i>	Wg rysunku. <i>According to the drawing.</i>
Zastosowanie elektronicznego układu sterującego źródła światła / sterowania zmiennością światłości / Application of an electronic light source control gear / variable intensity control:	
a) jako część lampy: <i>being part of the lamp:</i>	Tak / Nie ¹⁾ Yes / No ¹⁾
b) jako osobne urządzenie: <i>being not part of the lamp:</i>	Tak / Nie ¹⁾ Yes / No ¹⁾
Napięcie zasilania dodatkowego elektronicznego układu sterującego źródła światła / sterowania zmiennością światłości: <i>Input voltage(s) supplied by an electronic light source control gear / variable intensity control:</i>	Nie dotyczy <i>Not applicable</i>
Producent i kod identyfikacyjny elektronicznego układu sterującego źródła światła / sterowania zmiennością światłości (w przypadku kiedy jest on częścią lampy ale nie występuje w jej obudowie): <i>Electronic light source control gear / variable intensity control manufacturer and identification number (when the light source control gear is part of the lamp but is not included into the lamp body):</i>	Nie dotyczy <i>Not applicable</i>
Zmienna światłość, jeżeli dotyczy: <i>Variable luminous intensity, if applicable:</i>	Tak / Nie ¹⁾ Yes / No ¹⁾
Funkcja(-e) światła współzależnego stanowiącego część układu świateł współzależnych, jeżeli dotyczy: <i>Function(s) produced by an interdependent lamp forming part of an interdependent lamp system, if applicable:</i>	Nie dotyczy <i>Not applicable</i>
9.3. Światło pozycyjne-przednie¹⁾, pozycyjne-tylne¹⁾, hamowania¹⁾, obrysowe¹⁾, do jazdy dziennej¹⁾, jest przeznaczone do stosowania tylko w pojazdach wyposażonych we wskaźnik informujący o awarii : <i>The front position lamp¹⁾, rear position lamp¹⁾, stop lamp¹⁾, end-outline marker lamp¹⁾, daytime running lamp¹⁾, is only for use on a vehicle fitted with a tell-tale indicating failure:</i>	Nie dotyczy <i>Not applicable</i> Tak / Nie ¹⁾ Yes / No ¹⁾

10. **Położenie znaku homologacji lub неповtarzalnego identyfikatora (UI):** **Na kloszu.**
Position of the approval mark or Unique Identifier (UI): *On the lens.*
11. **Powód (powody) rozszerzenia (jeżeli dotyczy):** **zastosowanie w lampie W188 LHT**
Reason(s) for the extension (if applicable): *application in a W188 LHT type lamp*
12. **Homologacji** ~~udzielono~~ / **rozszerzono** / ~~odmówiono~~ / ~~cofnięto~~ ¹⁾
Approval ~~granted~~ / **extended** / ~~refused~~ / ~~withdrawn~~ ¹⁾
13. **Homologacja udzielona na urządzenia przeznaczone wyłącznie do użytku w pojazdach już będących w użyciu:** **Tak / Nie** ¹⁾
Approval granted for devices to be used on vehicles already in use only: ~~Yes~~ / **No** ¹⁾
14. **Miejscowość Place:** **Warszawa / Warsaw**
15. **Data / Date:** **20 stycznia 2026 r.** / *20 January 2026*

16. **Podpis:**
Signature:



Signed by / Podpisano przez:

Sławomir Zbigniew Klusek
 Transportowy Dozór Techniczny

Date / Data: 2026-01-20 14:32

Dokument podpisany elektronicznie
 Dyrektor

Transportowego Dozoru Technicznego
 z up. Sławomir Klusek

Zastępca Kierownika Wydziału Homologacji Pojazdów
 ds. Dopuszczeń Jednostkowych

17. **Wykaz dokumentów przedłożonych władzy homologacyjnej, która udzieliła homologacji typu, jest załączony do niniejszego zawiadomienia i może być dostępny na żądanie:**
The list of documents deposited with the Type Approval Authority which has granted approval is annexed to this communication and may be obtained on request:

1.	Dokument informacyjny / Information document	W188 LHT
2.	Sprawozdanie z badań nr / Test report No:	ZBH/25/1092

¹⁾ Niepotrzebne skreślić / Strike out what does not apply



ZAWIADOMIENIE

COMMUNICATION

Wydane przez: **DYREKTORA TRANSPORTOWEGO
DOZORU TECHNICZNEGO**

Issued by: **DIRECTOR OF TRANSPORTATION
TECHNICAL SUPERVISION**

**ul. Puławska 125, 02-707 Warszawa,
Polska / Poland**

Dotyczące:¹⁾ - **ROZSZERZENIA HOMOLOGACJI**

Concerning:¹⁾ **APPROVAL EXTENDED**

- UDZIELENIENIA HOMOLOGACJI / *APPROVAL GRANTED*
- ODMOWY HOMOLOGACJI / *APPROVAL REFUSED*
- COPINIĘCIA HOMOLOGACJI / *APPROVAL WITHDRAWN*
- OSTATECZNEGO ZANIECHANIA PRODUKCJI / *PRODUCTION DEFINITELY DISCONTINUED*

typu światła na podstawie Regulaminu ONZ nr 148.

of a type of lamp pursuant to UN Regulation No. 148.

Światło: ¹⁾	oświetlenie tylnej tablicy rejestracyjnej	<i>Rear registration plate illuminating lamp</i>
Lamp: ¹⁾	Światło kierunkowskazu	<i>Direction indicator lamp</i>
	Światło hamowania	<i>Stop lamp</i>
	Światło pozycyjne	<i>Position lamp</i>
	Światło obrysowe	<i>End-outline marker lamp</i>
	Światło cofania	<i>Reversing lamp</i>
	Światło manewrowe	<i>Manoeuvring lamp</i>
	Światło przeciwmgłowe tylne	<i>Rear fog lamp</i>
	Światło postojowe	<i>Parking lamp</i>
	Światło do jazdy dziennej	<i>Daytime running lamp</i>
	Światło obrysowe boczne	<i>Side marker lamp</i>

Kategoria światła:
Category of the lamp:

5

Indeks zmian:
Change index:

0

Nr homologacji:
Approval No.:

E20*148R00/04*024102*01

Niepowtarzalny identyfikator (jeśli dotyczy):
Unique Identifier (UI) (If applicable):

Nie dotyczy
Not applicable

1. Nazwa handlowa lub znak towarowy światła:
Trade name or mark of the lamp:

WAŚ

2. Oznakowanie typu światła przez producenta:
Manufacturer's name for the type of lamp:

W188/5

- Zastosowane w lampie zespolonej przedniej:
Used in front grouped lamp:

**W188 ; W188DD ;
W188 LHT ; W188DD LHT
Patrz Opis techniczny.
*See Technical description.***

3. Nazwa i adres producenta:
Manufacturer's name and address:

**WAŚ Sp. z o.o.
Godzikowice, ul. Stalowa 7, 9, 9A
55-200 Oława, Polska / Poland**

4. **Jeżeli dotyczy, nazwa i adres przedstawiciela producenta:** **Nie dotyczy**
If applicable, name and address of manufacturer's representative: *Not applicable*
5. **Data przedstawienia do homologacji / Submitted for approval on:** **2025-12-03**
6. **Placówka techniczna odpowiedzialna za przeprowadzanie badań homologacyjnych:** **Instytut Transportu Samochodowego**
Technical Service responsible for conducting approval tests: *Motor Transport Institute*
ul. Jagiellońska 80, 03-301 Warszawa, Polska / Poland
7. **Data sprawozdania wydanego przez tę placówkę:** **12.08.2024**
Date of report issued by that Service: **20.11.2025**
8. **Numer sprawozdania wydanego przez tę placówkę:** **ZBH/24/0387**
Number of report issued by that Service: **ZBH/25/1092**
9. **Krótki opis / Concise description:**
- 9.1 **W przypadku / In case of:**
- 9.1.1. **Oświetlenia tylnej tablicy rejestracyjnej / A rear-registration plate illuminating lamp:**
Geometryczne warunki instalacji (położenie(-a) i nachylenie(-a) urządzenia w stosunku do miejsca zajmowanego przez tablicę rejestracyjną i/lub różne nachylenia tego miejsca): **Nie dotyczy**
Geometrical conditions of installation (position(s) and inclination(s) of the device in relation to the space to be occupied by the registration plate and/or different inclinations of this space): *Not applicable*
- 9.1.2. **Kierunkowskazu / A direction indicator:**
- Sekwencyjna aktywacja źródeł światła:** **Tak / Nie ¹⁾**
Sequential activation of light sources: **Yes / No ¹⁾**
- 9.1.3. **Światła cofania / A reversing lamp:** **Nie dotyczy / Not applicable**
- Światło należy montować w pojeździe wyłącznie jako część pary świateł:** **Tak / Nie ¹⁾**
The lamp shall be installed on a vehicle only as part of a pair of lamps: **Yes / No ¹⁾**
- 9.1.4. **Światła manewrowego / A manoeuvring lamp:**
- Maksymalna wysokość montażu:** **Nie dotyczy / Not applicable**
The maximum mounting height:
- 9.1.5. **Światła do jazdy dziennej / A daytime running lamp:** **Nie dotyczy / Not applicable**
- Maksymalna światłość nie przekracza 700 cd:** **Tak / Nie ¹⁾**
Maximum luminous intensity does not exceed 700 cd: **Yes / No ¹⁾**
- 9.2 **Według funkcji i kategorii sygnalizacji świetlnej:** **Światło kierunku jazdy boczne kategorii 5.**
By light signalling function and category: *The side direction indicator light category 5.*
- Do zamocowania na zewnątrz, wewnątrz lub w obu miejscach ¹⁾**
For mounting either outside or inside or both ¹⁾
- Barwa światła:** **Czerwona / biała / żółta samochodowa / bezbarwna ¹⁾**
Colour of light emitted: **Red / white / amber / colourless ¹⁾**
- Liczba, kategoria i rodzaj źródeł światła:** **6 x LED ; niewymienne, połączone szeregowo-równolegle.**
Number, category and kind of light source(s): **6 x LEDs ; non-replaceable, connected in series and parallel.**

Lampa zatwierdzona dla zastępczych źródeł światła LED: <i>Lamp approved for LED substitute light source(s):</i>	Nie dotyczy / Not applicable
Jeśli tak, kategoria zastępczych źródeł światła LED <i>If yes, category of LED substitute light source(s)</i>	Nie dotyczy / Not applicable
Napięcie znamionowe lub zakres napięcia: <i>Rated voltage or the range of voltage:</i>	12V ; 0,6W 24V ; 1,3W
Moduł źródła światła: <i>Light source module:</i>	Tak / Nie ¹⁾ Yes / No ¹⁾
Kod identyfikacyjny modułu źródła światła: <i>Light source module specific identification code:</i>	Nie dotyczy / Not applicable
Tylko z ograniczeniem wysokości montażu do maksimum 750 mm nad podłożem, jeżeli dotyczy: <i>Only for limited mounting height of equal to or less than 750 mm above the ground, if applicable:</i>	Tak / Nie ¹⁾ Yes / No ¹⁾
Geometryczne warunki montażu i warianty ustawienia, o ile dotyczy: <i>Geometrical conditions of installation and relating variations, if any:</i>	Wg rysunku. According to the drawing.
Zastosowanie elektronicznego układu sterującego źródła światła / sterowania zmiennością światłości / <i>Application of an electronic light source control gear / variable intensity control:</i>	
a) jako część lampy: <i>being part of the lamp:</i>	Tak / Nie ¹⁾ Yes / No ¹⁾
b) jako osobne urządzenie: <i>being not part of the lamp:</i>	Tak / Nie ¹⁾ Yes / No ¹⁾
Napięcie zasilania dodatkowego elektronicznego układu sterującego źródła światła / sterowania zmiennością światłości: <i>Input voltage(s) supplied by an electronic light source control gear / variable intensity control:</i>	Nie dotyczy Not applicable
Producent i kod identyfikacyjny elektronicznego układu sterującego źródła światła / sterowania zmiennością światłości (w przypadku kiedy jest on częścią lampy ale nie występuje w jej obudowie): <i>Electronic light source control gear / variable intensity control manufacturer and identification number (when the light source control gear is part of the lamp but is not included into the lamp body):</i>	Nie dotyczy Not applicable
Zmienna światłość, jeżeli dotyczy: <i>Variable luminous intensity, if applicable:</i>	Tak / Nie ¹⁾ Yes / No ¹⁾
Funkcja(-e) światła współzależnego stanowiącego część układu świateł współzależnych, jeżeli dotyczy: <i>Function(s) produced by an interdependent lamp forming part of an interdependent lamp system, if applicable:</i>	Nie dotyczy Not applicable
9.3. Światło pozycyjne przednie ¹⁾, pozycyjne tylne ¹⁾, hamowania ¹⁾, obrysowe ¹⁾, do jazdy dziennej ¹⁾, jest przeznaczone do stosowania tylko w pojazdach wyposażonych we wskaźnik informujący o awarii: <i>The front position lamp ¹⁾, rear position lamp ¹⁾, stop lamp ¹⁾, end-outline marker lamp ¹⁾, daytime running lamp ¹⁾, is only for use on a vehicle fitted with a tell-tale indicating failure:</i>	Nie dotyczy Not applicable Tak / Nie ¹⁾ Yes / No ¹⁾

10. **Położenie znaku homologacji lub niepowtarzalnego identyfikatora (UI):** **Na kloszu.**
Position of the approval mark or Unique Identifier (UI): *On the lens.*
11. **Powód (powody) rozszerzenia (jeżeli dotyczy):** **zastosowanie w lampie:**
Reason(s) for the extension (if applicable): *W188 LHT, W188DD LHT*
application in a type lamp:
W188 LHT, W188DD LHT
12. **Homologacji** ~~udzielono~~ / **rozszerzono** / ~~odmówiono~~ / ~~cofnięto~~ ¹⁾
Approval ~~*granted*~~ / ***extended*** / ~~*refused*~~ / ~~*withdrawn*~~ ¹⁾
13. **Homologacja udzielona na urządzenia przeznaczone wyłącznie do użytku w pojazdach już będących w użyciu:** **Tak / Nie** ¹⁾
Approval granted for devices to be used on vehicles already in use only: ~~*Yes*~~ / ~~*No*~~ ¹⁾
14. **Miejscowość Place:** **Warszawa / Warsaw**
15. **Data / Date:** **20 stycznia 2026 r.** / *20 January 2026*

16. **Podpis:**
Signature:



Signed by / Podpisano przez:
 Sławomir Zbigniew Klusek
 Transportowy Dozór Techniczny
 Date / Data: 2026-01-20 14:32

Dokument podpisany elektronicznie
 Dyrektor
 Transportowego Dozoru Technicznego
 z up. Sławomir Klusek
 Zastępca Kierownika Wydziału Homologacji Pojazdów
 ds. Dopuszczeń Jednostkowych

17. **Wykaz dokumentów przedłożonych władzy homologacyjnej, która udzieliła homologacji typu, jest załączony do niniejszego zawiadomienia i może być dostępny na żądanie:**
The list of documents deposited with the Type Approval Authority which has granted approval is annexed to this communication and may be obtained on request:

1.	Dokument informacyjny / Information document	W188 LHT, W188DD LHT
2.	Sprawozdanie z badań nr / Test report No:	ZBH/25/1092

¹⁾ Niepotrzebne skreślić / *Strike out what does not apply*



ZAWIADOMIENIE

COMMUNICATION

Wydane przez: **DYREKTORA TRANSPORTOWEGO
DOZORU TECHNICZNEGO**

Issued by: **DIRECTOR OF TRANSPORTATION
TECHNICAL SUPERVISION**

**ul. Puławska 125, 02-707 Warszawa,
Polska / Poland**

Dotyczące:¹⁾ - ROZSZERZENIA HOMOLOGACJI
Concerning:¹⁾ APPROVAL EXTENDED

- UDZIELENIA HOMOLOGACJI / APPROVAL GRANTED
- ODMOWY HOMOLOGACJI / APPROVAL REFUSED
- COFNIĘCIA HOMOLOGACJI / APPROVAL WITHDRAWN
- OSTATECZNEGO ZANIECHANIA PRODUKCJI / PRODUCTION DEFINITELY DISCONTINUED

typu światła na podstawie Regulaminu ONZ nr 148.
of a type of lamp pursuant to UN Regulation No. 148.

Światło: ¹⁾	Oświetlenie tylnej tablicy rejestracyjnej	<i>Rear registration plate illuminating lamp</i>
Lamp: ¹⁾	Światło kierunkowskazu	<i>Direction indicator lamp</i>
	Światło hamowania	<i>Stop lamp</i>
	Światło pozycyjne	<i>Position lamp</i>
	Światło obrysowe	<i>End-outline marker lamp</i>
	Światło cofania	<i>Reversing lamp</i>
	Światło manewrowe	<i>Manoeuvring lamp</i>
	Światło przeciwmgłowe tylne	<i>Rear fog lamp</i>
	Światło postojowe	<i>Parking lamp</i>
	Światło do jazdy dziennej	<i>Daytime running lamp</i>
	Światło obrysowe boczne	<i>Side marker lamp</i>

Kategoria światła:
Category of the lamp:

A

Indeks zmian:
Change index:

0

Nr homologacji:
Approval No.:

E20*148R00/04*024102*01

Niepowtarzalny identyfikator (jeśli dotyczy):
Unique Identifier (UI) (If applicable):

Nie dotyczy
Not applicable

1. **Nazwa handlowa lub znak towarowy światła:**
Trade name or mark of the lamp:

WAŚ

2. **Oznakowanie typu światła przez producenta:**
Manufacturer's name for the type of lamp:

W188/A

- Zastosowane w lampie zespolonej przedniej:
Used in front grouped lamp:

**W188 ; W188DD ;
W188 LHT ; W188DD LHT
Patrz Opis techniczny.
See Technical description.**

3. **Nazwa i adres producenta:**
Manufacturer's name and address:

**WAŚ Sp. z o.o.
Godzikowice, ul. Stalowa 7, 9, 9A
55-200 Olawa, Polska / Poland**

4. **Jeżeli dotyczy, nazwa i adres przedstawiciela producenta:** **Nie dotyczy**
If applicable, name and address of manufacturer's representative: *Not applicable*
5. **Data przedstawienia do homologacji / Submitted for approval on:** **2025-12-03**
6. **Placówka techniczna odpowiedzialna za przeprowadzanie badań homologacyjnych:** **Instytut Transportu Samochodowego**
Technical Service responsible for conducting approval tests: *Motor Transport Institute*
ul. Jagiellońska 80, 03-301 Warszawa, Polska / Poland
7. **Data sprawozdania wydanego przez tę placówkę:** **12.08.2024**
Date of report issued by that Service: **20.11.2025**
8. **Numer sprawozdania wydanego przez tę placówkę:** **ZBH/24/0387**
Number of report issued by that Service: **ZBH/25/1092**
9. **Krótki opis / Concise description:**
- 9.1 **W przypadku / In case of:**
- 9.1.1. **Oświetlenia tylnej tablicy rejestracyjnej / A rear-registration plate illuminating lamp:**
Geometryczne warunki instalacji (położenie(-a) i nachylenie(-a) urządzenia w stosunku do miejsca zajmowanego przez tablicę rejestracyjną i/lub różne nachylenia tego miejsca): **Nie dotyczy**
Geometrical conditions of installation (position(s) and inclination(s) of the device in relation to the space to be occupied by the registration plate and/or different inclinations of this space): *Not applicable*
- 9.1.2. **Kierunkowskazu / A direction indicator:** **Nie dotyczy / Not applicable**
Sekwencyjna aktywacja źródeł światła: **Tak / Nie ¹⁾**
Sequential activation of light sources: *Yes / No ¹⁾*
- 9.1.3. **Światła cofania / A reversing lamp:** **Nie dotyczy / Not applicable**
Światło należy montować w pojeździe wyłącznie jako część pary świateł: **Tak / Nie ¹⁾**
The lamp shall be installed on a vehicle only as part of a pair of lamps: *Yes / No ¹⁾*
- 9.1.4. **Światła manewrowego / A manoeuvring lamp:**
Maksymalna wysokość montażu: **Nie dotyczy / Not applicable**
The maximum mounting height:
- 9.1.5. **Światła do jazdy dziennej / A daytime running lamp:** **Nie dotyczy / Not applicable**
Maksymalna światłość nie przekracza 700 cd: **Tak / Nie ¹⁾**
Maximum luminous intensity does not exceed 700 cd: *Yes / No ¹⁾*
- 9.2 **Według funkcji i kategorii sygnalizacji świetlnej:** **Światło pozycyjne przednie kategorii A.**
By light signalling function and category: *Front position light category A.*
- Do zamocowania na zewnątrz, wewnątrz lub w obu miejscach ¹⁾**
For mounting either outside or inside or both ¹⁾
- Barwa światła:** **Czerwona / biała / żółta samochodowa / bezbarwna ¹⁾**
Colour of light emitted: *Red / white / amber / colourless ¹⁾*
- Liczba, kategoria i rodzaj źródeł światła:** **36 x LED ; niewymienne, połączone szeregowo-równolegle.**
Number, category and kind of light source(s): *36 x LEDs ; non-replaceable, connected in series and parallel.*

Lampa zatwierdzona dla zastępczych źródeł światła LED: <i>Lamp approved for LED substitute light source(s):</i>	Nie dotyczy / Not applicable
Jeśli tak, kategoria zastępczych źródeł światła LED <i>If yes, category of LED substitute light source(s)</i>	Nie dotyczy / Not applicable
Napięcie znamionowe lub zakres napięcia: <i>Rated voltage or the range of voltage:</i>	12V/24V ; 3 W
Moduł źródła światła: <i>Light source module:</i>	Tak / Nie ¹⁾ Yes / No ¹⁾
Kod identyfikacyjny modułu źródła światła: <i>Light source module specific identification code:</i>	Nie dotyczy / Not applicable
Tylko z ograniczeniem wysokości montażu do maksimum 750 mm nad podłożem, jeżeli dotyczy: <i>Only for limited mounting height of equal to or less than 750 mm above the ground, if applicable:</i>	Tak / Nie ¹⁾ Yes / No ¹⁾
Geometryczne warunki montażu i warianty ustawienia, o ile dotyczy: <i>Geometrical conditions of installation and relating variations, if any:</i>	Wg rysunku. <i>According to the drawing.</i>
Zastosowanie elektronicznego układu sterującego źródła światła / sterowania zmiennością światłości / <i>Application of an electronic light source control gear / variable intensity control:</i>	
a) jako część lampy: <i>being part of the lamp:</i>	Tak / Nie ¹⁾ Yes / No ¹⁾
b) jako osobne urządzenie: <i>being not part of the lamp:</i>	Tak / Nie ¹⁾ Yes / No ¹⁾
Napięcie zasilania dodatkowego elektronicznego układu sterującego źródła światła / sterowania zmiennością światłości: <i>Input voltage(s) supplied by an electronic light source control gear / variable intensity control:</i>	Nie dotyczy <i>Not applicable</i>
Producent i kod identyfikacyjny elektronicznego układu sterującego źródła światła / sterowania zmiennością światłości (w przypadku kiedy jest on częścią lampy ale nie występuje w jej obudowie): <i>Electronic light source control gear / variable intensity control manufacturer and identification number (when the light source control gear is part of the lamp but is not included into the lamp body):</i>	Nie dotyczy <i>Not applicable</i>
Zmienna światłość, jeżeli dotyczy: <i>Variable luminous intensity, if applicable:</i>	Tak / Nie ¹⁾ Yes / No ¹⁾
Funkcja(-e) światła współzależnego stanowiącego część układu świateł współzależnych, jeżeli dotyczy: <i>Function(s) produced by an interdependent lamp forming part of an interdependent lamp system, if applicable:</i>	Nie dotyczy <i>Not applicable</i>
9.3. Światło pozycyjne przednie¹⁾, pozycyjne tylne¹⁾, hamowania¹⁾, obrysowe¹⁾, do jazdy dziennej¹⁾, jest przeznaczony do stosowania tylko w pojazdach wyposażonych we wskaźnik informujący o awarii : <i>The front position lamp¹⁾, rear position lamp¹⁾, stop lamp¹⁾, end-outline marker lamp¹⁾, daytime running lamp¹⁾, is only for use on a vehicle fitted with a tell-tale indicating failure:</i>	Tak / Nie ¹⁾ Yes / No ¹⁾

10. **Położenie znaku homologacji lub неповtarzalnego identyfikatora (UI):** **Na kloszu.**
Position of the approval mark or Unique Identifier (UI): *On the lens.*
11. **Powód (powody) rozszerzenia (jeżeli dotyczy):** **zastosowanie w lampie:**
Reason(s) for the extension (if applicable): **W188 LHT, W188DD LHT**
application in a type lamp: **W188 LHT, W188DD LHT**
12. **Homologacji** ~~udzielono~~ / **rozszerzono** / ~~odmówiono~~ / ~~cofnięto~~ ¹⁾
Approval ~~granted~~ / **extended** / ~~refused~~ / ~~withdrawn~~ ¹⁾
13. **Homologacja udzielona na urządzenia przeznaczone wyłącznie do użytku w pojazdach już będących w użyciu:** **Tak / Nie** ¹⁾
Approval granted for devices to be used on vehicles already in use only: **Yes / No** ¹⁾
14. **Miejscowość Place:** **Warszawa / Warsaw**
15. **Data / Date:** **20 stycznia 2026 r. / 20 January 2026**

16. **Podpis:**
Signature:



Signed by / Podpisano przez:

Sławomir Zbigniew Klusek
 Transportowy Dozór Techniczny

Date / Data: 2026-01-20 14:32

Dokument podpisany elektronicznie
 Dyrektor

Transportowego Dozoru Technicznego
 z up. Sławomir Klusek

Zastępca Kierownika Wydziału Homologacji Pojazdów
 ds. Dopuszczeń Jednostkowych

17. **Wykaz dokumentów przedłożonych władzy homologacyjnej, która udzieliła homologacji typu, jest załączony do niniejszego zawiadomienia i może być dostępny na żądanie:**
The list of documents deposited with the Type Approval Authority which has granted approval is annexed to this communication and may be obtained on request:

1.	Dokument informacyjny / Information document:	W188 LHT ; W188DD LHT
2.	Sprawozdanie z badań nr / Test report No:	ZBH/25/1092

¹⁾ Niepotrzebne skreślić / Strike out what does not apply



ZAWIADOMIENIE

COMMUNICATION

Wydane przez: **DYREKTORA TRANSPORTOWEGO
DOZORU TECHNICZNEGO**

Issued by: **DIRECTOR OF TRANSPORTATION
TECHNICAL SUPERVISION**

**ul. Puławska 125, 02-707 Warszawa,
Polska / Poland**

Dotyczące:¹⁾ - **ROZSZERZENIA HOMOLOGACJI**
Concerning:¹⁾ **APPROVAL EXTENDED**

- ~~UDZIELENIA HOMOLOGACJI / APPROVAL GRANTED~~
- ~~ODMOWY HOMOLOGACJI / APPROVAL REFUSED~~
- ~~COFNIĘCIA HOMOLOGACJI / APPROVAL WITHDRAWN~~
- ~~OSTATECZNEGO ZANIECHANIA PRODUKCJI / PRODUCTION DEFINITELY DISCONTINUED~~

typu światła na podstawie Regulaminu ONZ nr 148.

of a type of lamp pursuant to UN Regulation No. 148.

Światło: ¹⁾	oświetlenie tylnej tablicy rejestracyjnej	<i>Rear registration plate illuminating lamp</i>
Lamp: ¹⁾	światło kierunkowskazu	<i>Direction indicator lamp</i>
	światło hamowania	<i>Stop lamp</i>
	światło pozycyjne	<i>Position lamp</i>
	światło obrysowe	<i>End-outline marker lamp</i>
	światło cofania	<i>Reversing lamp</i>
	światło manewrowe	<i>Manoeuvring lamp</i>
	światło przeciwmgłowe tylne	<i>Rear fog lamp</i>
	światło postojowe	<i>Parking lamp</i>
	światło do jazdy dziennej	<i>Daytime running lamp</i>
	światło obrysowe boczne	<i>Side marker lamp</i>

Kategoria światła:
Category of the lamp:

RL

Indeks zmian:
Change index:

0

Nr homologacji:
Approval No.:

E20*148R00/04*024102*01

Niepowtarzalny identyfikator (jeśli dotyczy):
Unique Identifier (UI) (If applicable):

Nie dotyczy
Not applicable

1. **Nazwa handlowa lub znak towarowy światła:**
Trade name or mark of the lamp:

WAŚ

2. **Oznakowanie typu światła przez producenta:**
Manufacturer's name for the type of lamp:

W188/RL

- Zastosowane w lampie zespolonej przedniej:
Used in front grouped lamp:

**W188 ; W188DD ;
W188 LHT ; W188DD LHT
Patrz Opis techniczny.
See Technical description.**

3. **Nazwa i adres producenta:**
Manufacturer's name and address:

**WAŚ Sp. z o.o.
Godzikowice, ul. Stalowa 7, 9, 9A
55-200 Olawa, Polska / Poland**

4. **Jeżeli dotyczy, nazwa i adres przedstawiciela producenta:** **Nie dotyczy**
If applicable, name and address of manufacturer's representative: *Not applicable*
5. **Data przedstawienia do homologacji / Submitted for approval on:** **2025-12-03**
6. **Placówka techniczna odpowiedzialna za przeprowadzanie badań homologacyjnych:** **Instytut Transportu Samochodowego**
Technical Service responsible for conducting approval tests: *Motor Transport Institute*
ul. Jagiellońska 80, 03-301 Warszawa,
Polska / Poland
7. **Data sprawozdania wydanego przez tę placówkę:** **12.08.2024**
Date of report issued by that Service: **20.11.2025**
8. **Numer sprawozdania wydanego przez tę placówkę:** **ZBH/24/0387**
Number of report issued by that Service: **ZBH/25/1092**
9. **Krótki opis / Concise description:**
- 9.1 **W przypadku / In case of:**
- 9.1.1. **Oświetlenia tylnej tablicy rejestracyjnej / A rear-registration plate illuminating lamp:**
Geometryczne warunki instalacji (położenie(-a) i nachylenie(-a) urządzenia w stosunku do miejsca zajmowanego przez tablicę rejestracyjną i/lub różne nachylenia tego miejsca): **Nie dotyczy**
Geometrical conditions of installation (position(s) and inclination(s) of the device in relation to the space to be occupied by the registration plate and/or different inclinations of this space): *Not applicable*
- 9.1.2. **Kierunkowskazu / A direction indicator:** **Nie dotyczy / Not applicable**
- Sekwencyjna aktywacja źródeł światła:** **Tak / Nie ¹⁾**
Sequential activation of light sources: *Yes / No ¹⁾*
- 9.1.3. **Światła cofania / A reversing lamp:** **Nie dotyczy / Not applicable**
- Światło należy montować w pojeździe wyłącznie jako część pary świateł:** **Tak / Nie ¹⁾**
The lamp shall be installed on a vehicle only as part of a pair of lamps: *Yes / No ¹⁾*
- 9.1.4. **Światła manewrowego / A manoeuvring lamp:**
Maksymalna wysokość montażu: **Nie dotyczy / Not applicable**
The maximum mounting height:
- 9.1.5. **Światła do jazdy dziennej / A daytime running lamp:**
Maksymalna światłość nie przekracza 700 cd: **Tak / Nie ¹⁾**
Maximum luminous intensity does not exceed 700 cd: *Yes / No ¹⁾*
- 9.2 **Według funkcji i kategorii sygnalizacji świetlnej:** **Światło do jazdy dziennej kategorii RL.**
By light signalling function and category: *Daytime running light category RL.*
- Do zamocowania na zewnątrz, wewnątrz lub w obu miejscach ¹⁾**
For mounting either outside or inside or both ¹⁾
- Barwa światła:** **Czerwona / biała / żółta samochodowa / bezbarwna ¹⁾**
Colour of light emitted: *Red / white / amber / colourless ¹⁾*
- Liczba, kategoria i rodzaj źródeł światła:** **36 x LED ; niewymienne,**
Number, category and kind of light source(s): **połączone szeregowo-równoległe.**
36 x LEDs ; non-replaceable,
connected in series and parallel.

Lampa zatwierdzona dla zastępczych źródeł światła LED: <i>Lamp approved for LED substitute light source(s):</i>	Nie dotyczy / Not applicable
Jeśli tak, kategoria zastępczych źródeł światła LED <i>If yes, category of LED substitute light source(s)</i>	Nie dotyczy / Not applicable
Napięcie znamionowe lub zakres napięcia: <i>Rated voltage or the range of voltage:</i>	12V/24V ; 22 W
Moduł źródła światła: <i>Light source module:</i>	Tak / Nie ¹⁾ Yes / No ¹⁾
Kod identyfikacyjny modułu źródła światła: <i>Light source module specific identification code:</i>	Nie dotyczy / Not applicable
Tylko z ograniczeniem wysokości montażu do maksimum 750 mm nad podłożem, jeżeli dotyczy: <i>Only for limited mounting height of equal to or less than 750 mm above the ground, if applicable:</i>	Tak / Nie ¹⁾ Yes / No ¹⁾
Geometryczne warunki montażu i warianty ustawienia, o ile dotyczy: <i>Geometrical conditions of installation and relating variations, if any:</i>	Wg rysunku. <i>According to the drawing.</i>
Zastosowanie elektronicznego układu sterującego źródła światła / sterowania zmiennością światłości / <i>Application of an electronic light source control gear / variable intensity control:</i>	
a) jako część lampy: <i>being part of the lamp:</i>	Tak / Nie ¹⁾ Yes / No ¹⁾
b) jako osobne urządzenie: <i>being not part of the lamp:</i>	Tak / Nie ¹⁾ Yes / No ¹⁾
Napięcie zasilania dodatkowego elektronicznego układu sterującego źródła światła / sterowania zmiennością światłości: <i>Input voltage(s) supplied by an electronic light source control gear / variable intensity control:</i>	Nie dotyczy <i>Not applicable</i>
Producent i kod identyfikacyjny elektronicznego układu sterującego źródła światła / sterowania zmiennością światłości (w przypadku kiedy jest on częścią lampy ale nie występuje w jej obudowie): <i>Electronic light source control gear / variable intensity control manufacturer and identification number (when the light source control gear is part of the lamp but is not included into the lamp body):</i>	Nie dotyczy <i>Not applicable</i>
Zmienna światłość, jeżeli dotyczy: <i>Variable luminous intensity, if applicable:</i>	Tak / Nie ¹⁾ Yes / No ¹⁾
Funkcja(-e) światła współzależnego stanowiącego część układu świateł współzależnych, jeżeli dotyczy: <i>Function(s) produced by an interdependent lamp forming part of an interdependent lamp system, if applicable:</i>	Nie dotyczy <i>Not applicable</i>
9.3. Światło pozycyjne przednie¹⁾, pozycyjne tylne¹⁾, hamowania¹⁾, obrysowe¹⁾, do jazdy dziennej¹⁾, jest przeznaczone do stosowania tylko w pojazdach wyposażonych we wskaźnik informujący o awarii : <i>The front position lamp¹⁾, rear position lamp¹⁾, stop lamp¹⁾, end-outline marker lamp¹⁾, daytime running lamp¹⁾, is only for use on a vehicle fitted with a tell-tale indicating failure:</i>	Tak / Nie ¹⁾ Yes / No ¹⁾

10. **Położenie znaku homologacji lub неповtarzalnego identyfikatora (UI):** **Na kloszu.**
Position of the approval mark or Unique Identifier (UI): *On the lens.*
11. **Powód (powody) rozszerzenia (jeżeli dotyczy):** **zastosowanie w lampie:**
Reason(s) for the extension (if applicable): **W188 LHT, W188DD LHT**
application in a type lamp: **W188 LHT, W188DD LHT**
12. **Homologacji udzielono / rozszerzono / odmówiono / cofnięto ¹⁾**
Approval granted / extended / refused / withdrawn ¹⁾
13. **Homologacja udzielona na urządzenia przeznaczone wyłącznie do użytku w pojazdach już będących w użyciu:** **Tak / Nie ¹⁾**
Approval granted for devices to be used on vehicles already in use only: **Yes / No ¹⁾**
14. **Miejscowość Place:** **Warszawa / Warsaw**
15. **Data / Date:** **20 stycznia 2026 r. / 20 January 2026**

16. **Podpis:**
Signature:



Signed by / Podpisano przez:

Sławomir Zbigniew Klusek
 Transportowy Dozór Techniczny

Date / Data: 2026-01-20 14:32

Dokument podpisany elektronicznie
 Dyrektor
 Transportowego Dozoru Technicznego
 z up. Sławomir Klusek
 Zastępca Kierownika Wydziału Homologacji Pojazdów
 ds. Dopuszczeń Jednostkowych

17. **Wykaz dokumentów przedłożonych władzy homologacyjnej, która udzieliła homologacji typu, jest załączony do niniejszego zawiadomienia i może być dostępny na żądanie:**
The list of documents deposited with the Type Approval Authority which has granted approval is annexed to this communication and may be obtained on request:

1.	Dokument informacyjny / Information document:	W188 LHT ; W188DD LHT
2.	Sprawozdanie z badań nr / Test report No:	ZBH/25/1092

¹⁾ Niepotrzebne skreślić / Strike out what does not apply

DOKUMENT INFORMACYJNY W188 LHT
INFORMATION DOCUMENT W188 LHT
OPIS TECHNICZNY
TECHNICAL DESCRIPTION

PRODUCENT: WAŚ sp. z o.o. Godzikowice ul. Stalowa 7, 9, 9A
MANUFACTURER: 55-200 Oława

WYRÓB: LAMPA PRZEDNIA ZESPOLONA
ARTICLE: FRONT ASSEMBLY LAMP

148R00
149R00



1b 24102 Ext.1
A 24102 Ext.1
RL 24102 Ext.1
5 24102 Ext.1
HCR PL 45 25104

OZNACZENIE LAMPY: W188 LHT
LAMP MARKING: W188 LHT

ŚWIATŁA
- pozycyjne przednie typu W188/A
- kierunku jazdy przednie typu W188/1b
- do jazdy dziennej typu W188/RL
- mijania (ruch lewostronny) i drogowe typu W188 LHT/HCR
- kierunku jazdy boczne typu W188/5

- kat. A
- kat. 1b
- kat. RL
- kat. HCR
- kat. 5

LIGHTS
- front position light type W188/A
- front direction indicator light type W188/1b
- daytime running light type W188/RL
- low-beam (left-hand traffic) and high-beam light type W188 LHT/HCR
- side direction indicator light type W188/5

- cat. A
- cat. 1b
- cat. RL
- cat. HCR
- cat. 5

GLÓWNE ELEMENTY SKŁADOWE:

KORPUS :
KLOSZ ZEWNĘTRZNY :
KLOSZE WEWNĘTRZNE:
- Aluminium malowane.
- PC bezbarwny lakierowany.
- PMMA żółty lub PC żółty dla światła kierunku jazdy przedniego, PMMA żółty dyfuzyjny lub PC żółty dyfuzyjny dla światła kierunku jazdy bocznego, PMMA biały dyfuzyjny lub PC biały dyfuzyjny dla światła pozycyjnego przedniego i do jazdy dziennej.
- ABS czarny.
- ABS czarny.
- ABS lub PC, napyłane próżniowo.
- PP czarny.
- Blacha stalowa ocynkowana lub blacha stalowa nierdzewna.

MASKOWNICA:
ZAŚLEPKI MASKOWNICY:
ODBŁYŚNIKI:
RAMKA:
ZAWIAS:
- ABS czarny.
- ABS czarny.
- ABS lub PC, napyłane próżniowo.
- PP czarny.
- Blacha stalowa ocynkowana lub blacha stalowa nierdzewna.

UKŁAD ELEKTRONICZNY Z ELEKTROLUMINESCENCYJNYMI ŹRÓDŁAMI ŚWIATŁA I ELEKTRONICZNYMI UKŁADAMI STERUJĄCYMI
USZCZELNIENIE
PRZEWÓD LUB ZŁĄCZE
- silikon

PRĄD ZASILANIA POJEDYŃCZEJ LED DLA ŚWIATŁA MIJANIA:
STRUMIEŃ ŚWIETLNY ŹRÓDŁA ŚWIATŁA MIJANIA:
STRUMIEŃ ŚWIETLNY PO UZYSKANIU STABILNOŚCI FOT.:
MIEJSCE UMIESZCZENIA ZNAKÓW HOMOLOGACJI:
- 0,5A
- 2 x (0,56 x 1375 lm) = 1540 lm – grupa światłości T8
- 0,99 x 1540 lm = 1525 lm
- na kloszu

MAIN COMPONENTS:

BODY:
OUTER LENS :
INNER LENSES:
- Painted aluminum.
- PC colorless with coating.
- PMMA yellow or PC yellow for the front direction indicator light, PMMA yellow diffusive or PC yellow diffusive for the side direction indicator light, PMMA white diffusive or PC white diffusive for the front position and daytime running light.
- ABS black.
- ABS black.
- ABS or PC, metallized.
- PP black.
- Galvanized steel or stainless steel.

LENS COVER:
LENS COVER CAPS:
REFLECTOR:
FRAME:
HINGE:
- ABS black.
- ABS black.
- ABS or PC, metallized.
- PP black.
- Galvanized steel or stainless steel.

ELECTRONIC DEVICE WITH ELECTRONIC LIGHT SOURCES CONTROL GEAR AND ELECTROLUMINESCENT LIGHT SOURCES
SEALING
LEADS OR CONNECTOR
- silikon

CURRENT OF THE SINGLE LED FOR THE LOW BEAM LIGHT:
LUMINOUS FLUX OF LOW BEAM LIGHT LED SOURCE:
LUMINOUS FLUX OF LOW BEAM LIGHT LED SOURCE
AFTER PHOTOMETRIC STABILITY:
PLACE FOR THE APPROVAL SIGNS:
- 0,5A
- 2 x (0,56 x 1375 lm) = 1540 lm – brightness group T8
- 0,99 x 1540 lm = 1525 lm
- on the lens

DOKUMENT INFORMACYJNY W188 LHT
INFORMATION DOCUMENT W188 LHT
OPIS TECHNICZNY
TECHNICAL DESCRIPTION

WYRÓB: LAMPA PRZEDNIA ZESPOLONA
ARTICLE: FRONT ASSEMBLY LAMP

OZNACZENIE LAMPY: W188 LHT
LAMP MARKING: W188 LHT

148R00
149R00



1b 24102 Ext.1
A 24102 Ext.1
RL 24102 Ext.1
5 24102 Ext.1
HCR PL 45 25104

ŹRÓDŁA ŚWIATŁA:

- światło pozycyjne przednie: 36 x LED 12V/24V 3W, połączone szeregowo - równolegle
- światło kierunku jazdy przednie: 12 x LED 12V/24V 8W, połączone szeregowo. W przypadku uszkodzenia którejkolwiek diody LED wszystkie pozostałe diody zgasną.
- światło do jazdy dziennej: 36 x LED 12V/24V 22W połączone szeregowo - równolegle
- światło mijania: 2 x LED 12V/24V 10W, połączone równolegle
- światło drogowe: 2 x LED 12V/24V 40W, połączone równolegle
- światło kierunku jazdy boczne: 6 x LED 12V 0,6W, 24V 1,3W, połączone szeregowo - równolegle



LIGHT SOURCES:

- front position light: 36 x LED 12V/24V, connected in series and parallel
- front direction indicator light: 12 x LED 12V/24V 8W, connected in series. In case of failure of any LED all of the rest LED's will be turned off .
- daytime running light: 36 x LED 12V/24V 22W, connected in series and parallel
- low-beam light: 2 x LED 12V/24V 10W, connected in parallel
- high-beam light: 2 x LED 12V/24V 40W, connected in parallel
- side direction indicator light: 6 x LED 12V 0,6W, 24V 1,3W, connected in series and parallel

LAMPA ZESPOLONA PRZEDNIA W188 LHT FRONT ASSEMBLY LAMP W188 LHT



WAŚ Sp. z o.o.
Godzinkowice, ul. Stalowa 7, 9, 9A 55-200 Olawa
tel. (071)313 95 18, tel./fax (071)313 35 52
Regon 931951967 NIP 912-16-54-900

1b
A 24102 ext. 1
149R00 E20 RL 5

LAMPA PRAWA
RIGHT LAMP

HCR PL 45
149R00 E20 25104

LAMPA LEWA
LEFT LAMP

HCR PL 45
149R00 E20 25104

ŚWIATŁO POZYCYJNE PRZEDNIE W188/A
KŁOSZ BIAŁY DYFUZYJNY
36 x LED 12V/24V

FRONT POSITION LIGHT W188/A
WHITE DIFFUSIVE LENS
36 x LED 12V/24V

ŚWIATŁO KIERUNKU JAZDY PRZEDNIE W188/1b
KŁOSZ ŻÓŁTY
12 x LED 12V/24V

FRONT DIRECTION INDICATOR LIGHT W188/1b
YELLOW LENS
12 x LED 12V/24V

miejsce na znaki homologacji
place for the approval signs

ŚWIATŁO MIŁANIA W188 LHT/HCR
KŁOSZ BEZBARWNY
2 x LED 12V/24V

LOW-BEAM LIGHT W188 LHT/HCR
COLORLESS LENS
2 x LED 12V/24V

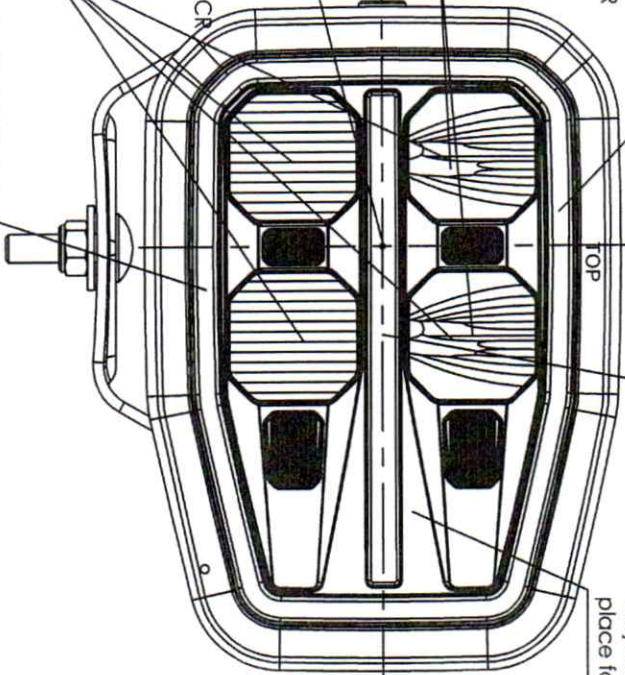
środek odniesienia
center of reference

ŚWIATŁO DROGOWE W188 LHT/HCR
KŁOSZ BEZBARWNY
2 x LED 12V/24V

HIGH-BEAM LIGHT W188 LHT/HCR
COLORLESS LENS
2 x LED 12V/24V

ŚWIATŁO DO JAZDY DZIENNEJ W188/RL
KŁOSZ BIAŁY DYFUZYJNY
36 x LED 12V/24V

DAYTIME RUNNING LIGHT W188/RL
WHITE DIFFUSIVE LENS
36 x LED 12V/24V

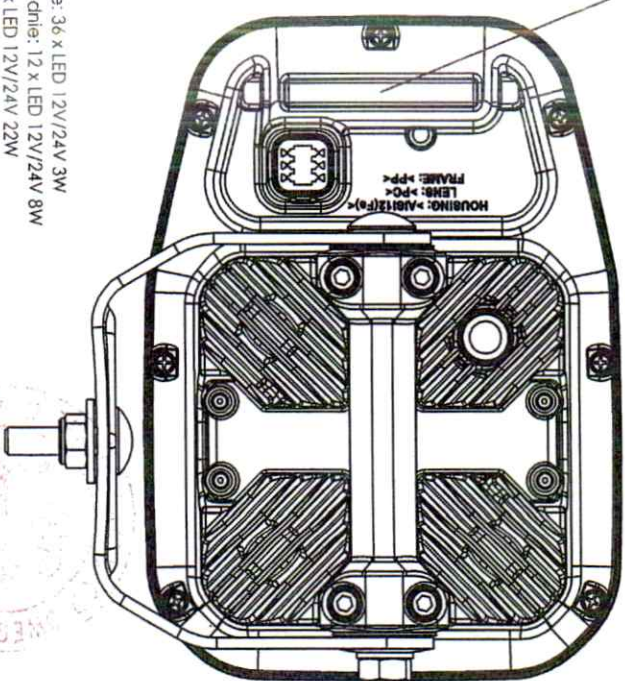


oś odniesienia
reference axis

ŚWIATŁO KIERUNKU JAZDY BOCZNE W188/5
KŁOSZ ŻÓŁTY
6 x LED 12V/24V

SIDE DIRECTION INDICATOR LIGHT W188/5
YELLOW LENS
6 x LED 12V/24V

środek odniesienia
center of reference



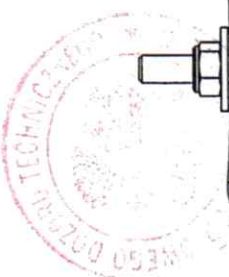
ŹRÓDŁA ŚWIATŁA

- światło pozycyjne przednie: 36 x LED 12V/24V 3W
- światło kierunku jazdy przednie: 12 x LED 12V/24V 8W
- światło jazdy dziennej: 36 x LED 12V/24V 22W
- światło mijania: 2 x LED 12V/24V 10W
- światło drogowe: 2 x LED 12V/24V 40W
- światło kierunku jazdy boczne: 6 x LED 12V 0,6W 24V 1,3W

LIGHT SOURCES:

- front position light: 36 x LED 12V/24V 3W
- front direction indicator light: 12 x LED 12V/24V 8W
- daytime running: 36 x LED 12V/24V 22W
- low-beam light: 2 x LED 12V/24V 10W
- high-beam light: 2 x LED 12V/24V 40W
- side direction indicator light: 6 x LED 12V 0,6W 24V 1,3W

NINIEJSZY RYSUNEK JEST CZĘŚCIĄ WNIOSKU O HOMOLOGACJĘ
THIS DRAWING IS A PART OF THE APPLICATION FOR APPROVAL



LAMPA ZESPOLONA PRZEDNIA W188 LHT
 FRONT ASSEMBLY LAMP W188 LHT

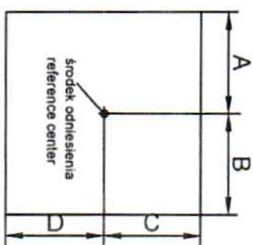
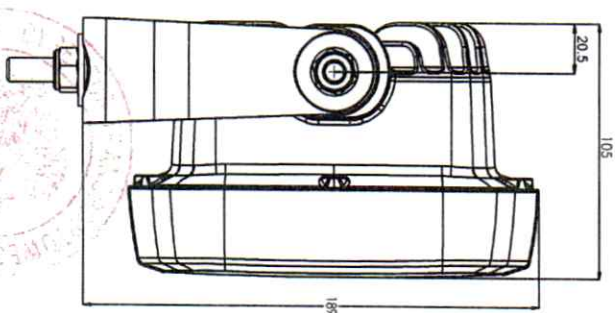
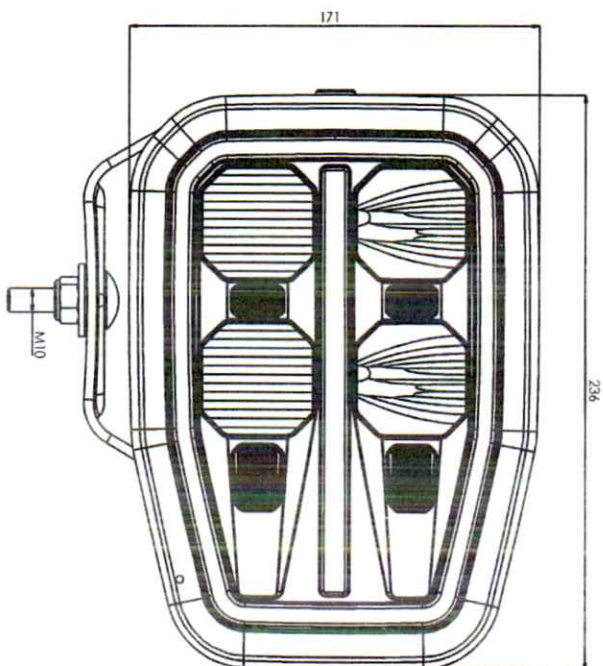
1b
 149R00 E20 A RL 5
 24102 ext. 1

LAMPA PRAWA RIGHT LAMP	HCR PL 45 149R00 E20 25104	LAMPA LEWA LEFT LAMP	HCR PL 45 149R00 E20 25104
---------------------------	-------------------------------	-------------------------	-------------------------------



WAŚ Sp. z o.o.
 Godzinkowice, ul. Stalowa 7, 9, 9A 55-200 Olawa
 tel. (071)313 95 18, tel./fax (071)313 35 52
 Regon 931951967 NIP 912-16-54-900

Powierzchnie emitujące światło Light emitting surface		lampa w pozycji poziomej lamp in horizontal position			
Światło Light	A [mm] w lewo left	B [mm] w prawo right	C [mm] w górę up	D [mm] w dół down	
pozytywne przednie W188/A front position W188/A	100	100	67	67	
przednie kierunku jazdy W188/1b front direction indicator W188/1b	87	87	6	6	
jazdy dziennej W188/RL daytime running light W188/RL	100	100	67	67	
boczne kierunku jazdy W188/5 side direction indicator light W188/5	5	5	34	34	
		lampa w pozycji pionowej lamp in vertical position			
pozytywne przednie W188/A front position W188/A	67	67	100	100	
przednie kierunku jazdy W188/1b front direction indicator W188/1b	6	6	87	87	
jazdy dziennej W188/RL daytime running light W188/RL	67	67	100	100	
boczne kierunku jazdy W188/5 side direction indicator light W188/5	34	34	5	5	



NINIEJSZY RYSUNEK JEST CZĘŚCIĄ WNIOSKU O HOMOLOGACJĘ
 THIS DRAWING IS A PART OF THE APPLICATION FOR APPROVAL

03
RYSUNEK 1/2
DRAWING 1/2

HCR PL 45
149R00 E20 25104

149R00 E20 A RL 24102 ext.1
1b
5

LAMPA ZESPOLONA PRZEDNIA W188 LHT FRONT ASSEMBLY LAMP W188 LHT



WAŚ Sp. z o.o.
Godzinkowice, ul. Stalowa 7, 9, 9A 55-200 Olawa
tel. (071)313 95 18, tel./fax (071)313 35 52
Regon 931951967 NIP 912-16-54-900

ŚWIATŁO POZYCYJNE PRZEDNIE W188/A
KŁOSZ BIAŁY DYFUZYJNY
36 x LED 12V/24V
FRONT POSITION LIGHT W188/A
WHITE DIFFUSIVE LENS
36 x LED 12V/24V

ŚWIATŁO KIERUNKU JAZDY PRZEDNIE W188/1b
KŁOSZ ŻÓŁTY
12 x LED 12V/24V
FRONT DIRECTION INDICATOR LIGHT W188/1b
YELLOW LENS
12 x LED 12V/24V

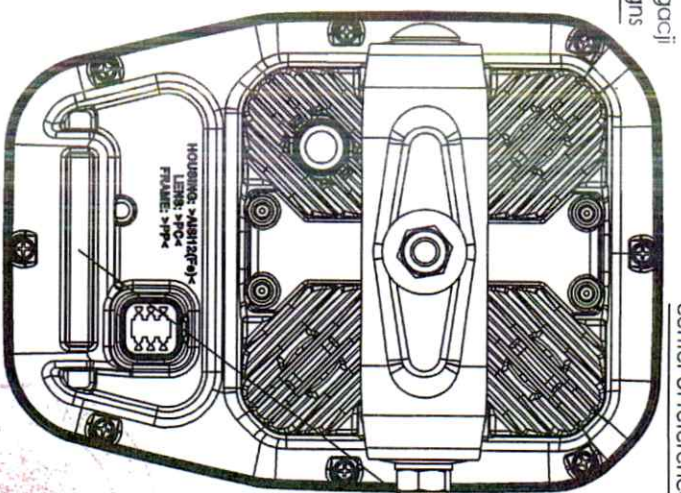
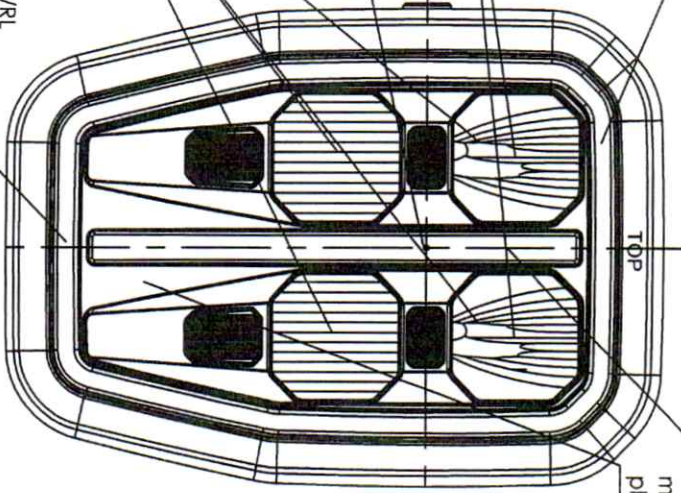
miejsce na znaki homologacji
place for the approval signs

ŚWIATŁO MIJANIA W188 LHT/HCR
KŁOSZ BEZBARWNY
2 x LED 12V/24V
LOW-BEAM LIGHT W188 LHT/HCR
COLORLESS LENS
2 x LED 12V/24V

oś odniesienia
reference axis

ŚWIATŁO DROGOWE W188 LHT/HCR
KŁOSZ BEZBARWNY
2 x LED 12V/24V
HIGH-BEAM LIGHT W188 LHT/HCR
COLORLESS LENS
2 x LED 12V/24V

ŚWIATŁO DO JAZDY DZIENNEJ W188/RL
KŁOSZ BIAŁY DYFUZYJNY
36 x LED 12V/24V
DAYTIME RUNNING LIGHT W188/RL
WHITE DIFFUSIVE LENS
36 x LED 12V/24V



ŚWIATŁO KIERUNKU JAZDY BOCZNE W188/5
KŁOSZ ŻÓŁTY
6 x LED 12V/24V
środek odniesienia
SIDE DIRECTION INDICATOR LIGHT W188/5
YELLOW LENS
6 x LED 12V/24V
center of reference

ZRÓDŁA ŚWIATŁA

- światło pozycyjne przednie: 36 x LED 12V/24V 3W
- światło kierunku jazdy przednie: 12 x LED 12V/24V 8W
- światło jazdy dziennej: 36 x LED 12V/24V 22W
- światło mijania: 2 x LED 12V/24V 10W
- światło drogowe: 2 x LED 12V/24V 40W
- światło kierunku jazdy boczne: 6 x LED 12V 0,6W 24V 1,3W

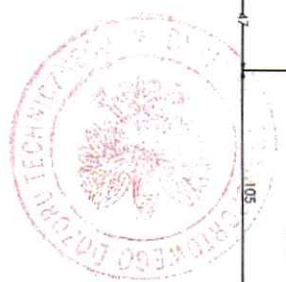
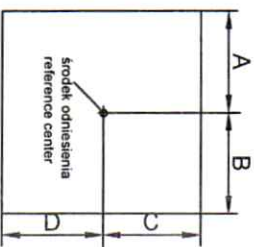
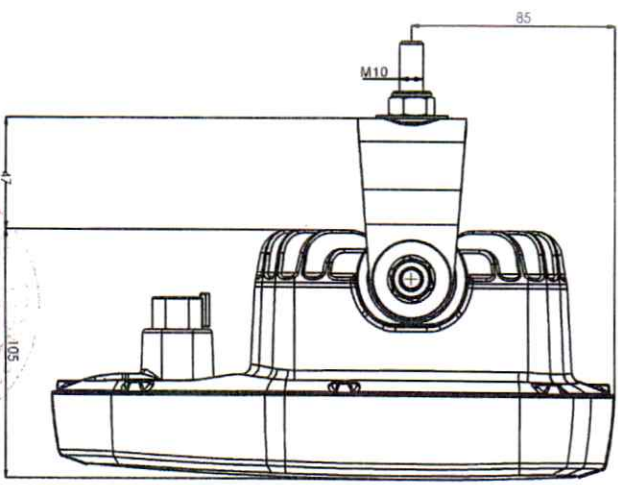
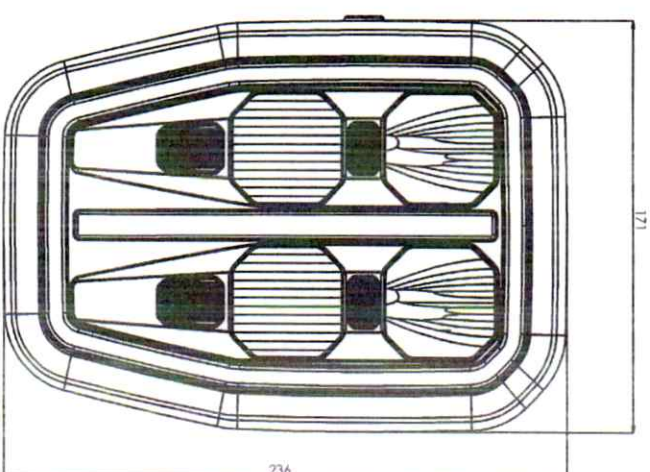
LIGHT SOURCES:

- front position light: 36 x LED 12V/24V 3W
- front direction indicator light: 12 x LED 12V/24V 8W
- daytime running: 36 x LED 12V/24V 22W
- low-beam light: 2 x LED 12V/24V 10W
- high-beam light: 2 x LED 12V/24V 40W
- side direction indicator light: 6 x LED 12V 0,6W 24V 1,3W

NINIEJSZY RYSUNEK JEST CZĘŚCIĄ WNIOSKU O HOMOLOGACJĘ
THIS DRAWING IS A PART OF THE APPLICATION FOR APPROVAL

LAMPA ZEPOLONA PRZEDNIA W188 LHT
FRONT ASSEMBLY LAMP W188 LHT

Powierzchnie emitujące światło Light emitting surface	lampa w pozycji poziomej lamp in horizontal position			
	A [mm] w lewo left	B [mm] w prawo right	C [mm] w górę up	D [mm] w dół down
pozytywne przednie W188/A front position W188/A	100	100	67	67
przednie kierunku jazdy W188/1b front direction indicator W188/1b	87	87	6	6
jazdy dziennej W188/RL daytime running light W188/RL	100	100	67	67
boczne kierunku jazdy W188/5 side direction indicator light W188/5	5	5	34	34
	lampa w pozycji pionowej lamp in vertical position			
pozytywne przednie W188/A front position W188/A	67	67	100	100
przednie kierunku jazdy W188/1b front direction indicator W188/1b	6	6	87	87
jazdy dziennej W188/RL daytime running light W188/RL	67	67	100	100
boczne kierunku jazdy W188/5 side direction indicator light W188/5	34	34	5	5



NINIEJSZY RYSUNEK JEST CZĘŚCIĄ WNIOSKU O HOMOLOGACJĘ
THIS DRAWING IS A PART OF THE APPLICATION FOR APPROVAL

LAMPA ZESPOLONA PRZEDNIA W188 LHT FRONT ASSEMBLY LAMP W188 LHT

ŚWIATŁO POZYCYJNE PRZEDNIE W188/A
KŁOSZ BIAŁY DYFUZYJNY
36 x LED 12V/24V
FRONT POSITION LIGHT W188/A
WHITE DIFFUSIVE LENS
36 x LED 12V/24V

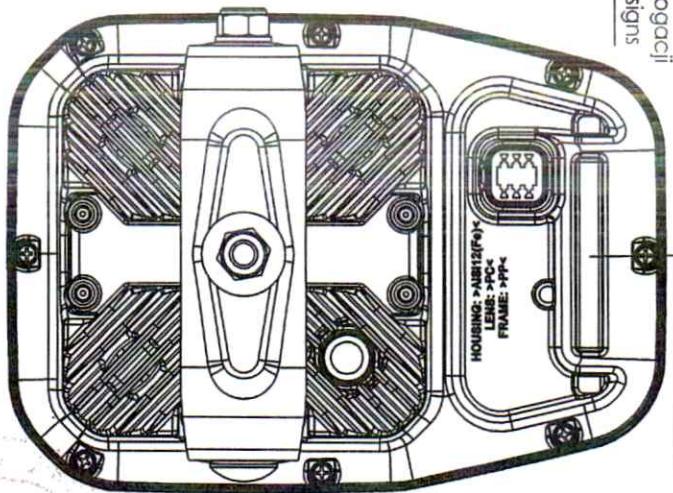
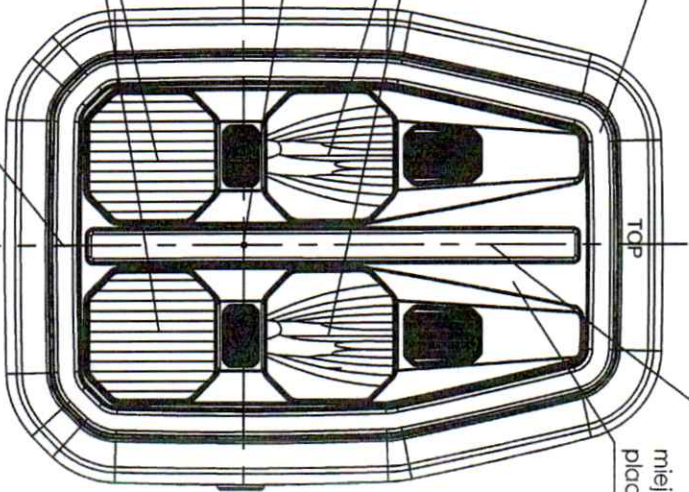
ŚWIATŁO KIERUNKU JAZDY PRZEDNIE W188/1b
KŁOSZ ŻÓŁTY
12 x LED 12V/24V
FRONT DIRECTION INDICATOR LIGHT W188/1b
YELLOW LENS
12 x LED 12V/24V

ŚWIATŁO KIERUNKU JAZDY BOCZNE W188/5
KŁOSZ ŻÓŁTY
6 x LED 12V/24V
środek odniesienia
SIDE DIRECTION INDICATOR LIGHT W188/5
YELLOW LENS
6 x LED 12V/24V
Center of reference

ŚWIATŁO MIJANIA W188 LHT/HCR
KŁOSZ BEZBARWNY
2 x LED 12V/24V
LOW-BEAM LIGHT W188 LHT/HCR
COLORLESS LENS
2 x LED 12V/24V

ŚWIATŁO DROGOWE W188 LHT/HCR
KŁOSZ BEZBARWNY
2 x LED 12V/24V
HIGH-BEAM LIGHT W188 LHT/HCR
COLORLESS LENS
2 x LED 12V/24V

ŚWIATŁO DO JAZDY DZIENNEJ W188/RL
KŁOSZ BIAŁY DYFUZYJNY
36 x LED 12V/24V
DAYTIME RUNNING LIGHT W188/RL
WHITE DIFFUSIVE LENS
36 x LED 12V/24V



ŹRÓDŁA ŚWIATŁA

- światło pozycyjne przednie: 36 x LED 12V/24V 3W
- światło kierunku jazdy przednie: 12 x LED 12V/24V 8W
- światło jazdy dziennej: 36 x LED 12V/24V 22W
- światła mijania: 2 x LED 12V/24V 10W
- światło drogowo: 2 x LED 12V/24V 40W
- światła kierunku jazdy boczne: 6 x LED 12V 0,6W 24V 1,3W

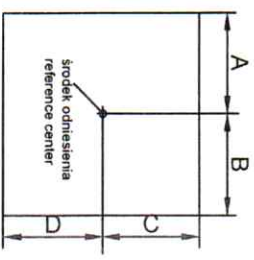
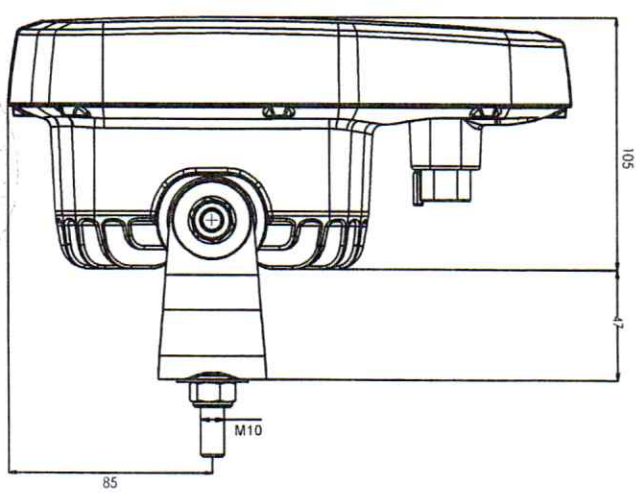
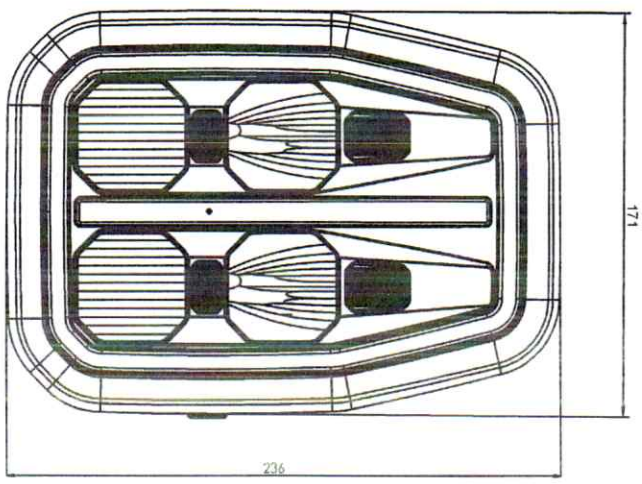
LIGHT SOURCES:

- front position light: 36 x LED 12V/24V 3W
- front direction indicator light: 12 x LED 12V/24V 8W
- daytime running: 36 x LED 12V/24V 22W
- low-beam light: 2 x LED 12V/24V 10W
- high-beam light: 2 x LED 12V/24V 40W
- side direction indicator light: 6 x LED 12V 0,6W 24V 1,3W

NINIEJSZY RYSUNEK JEST CZĘŚCIĄ WNIOSKU O HOMOLOGACJĘ
THIS DRAWING IS A PART OF THE APPLICATION FOR APPROVAL

LAMPA ZESPOLONA PRZEDNIA W188 LHT
FRONT ASSEMBLY LAMP W188 LHT

Powierzchnie emitujące światło					
Światło Light	lampa w pozycji poziomej lamp in horizontal position				D [mm] w dół down
	A [mm] w lewo left	B [mm] w prawo right	C [mm] w górę up	D [mm] w dół down	
pozytywne przednie W188/A front position W188/A	100	100	67	67	67
przednie kierunku jazdy W188/1b front direction indicator W188/1b	87	87	6	6	6
jazdy dziennej W188/RL daytime running light W188/RL	100	100	67	67	67
boczne kierunku jazdy W188/5 side direction indicator light W188/5	5	5	34	34	34
lampa w pozycji pionowej lamp in vertical position					
pozytywne przednie W188/A front position W188/A	67	67	100	100	100
przednie kierunku jazdy W188/1b front direction indicator W188/1b	6	6	87	87	87
jazdy dziennej W188/RL daytime running light W188/RL	67	67	100	100	100
boczne kierunku jazdy W188/5 side direction indicator light W188/5	34	34	5	5	5



NINIEJSZY RYSUNEK JEST CZĘŚCIĄ WNIOSKU O HOMOLOGACJĘ
THIS DRAWING IS A PART OF THE APPLICATION FOR APPROVAL