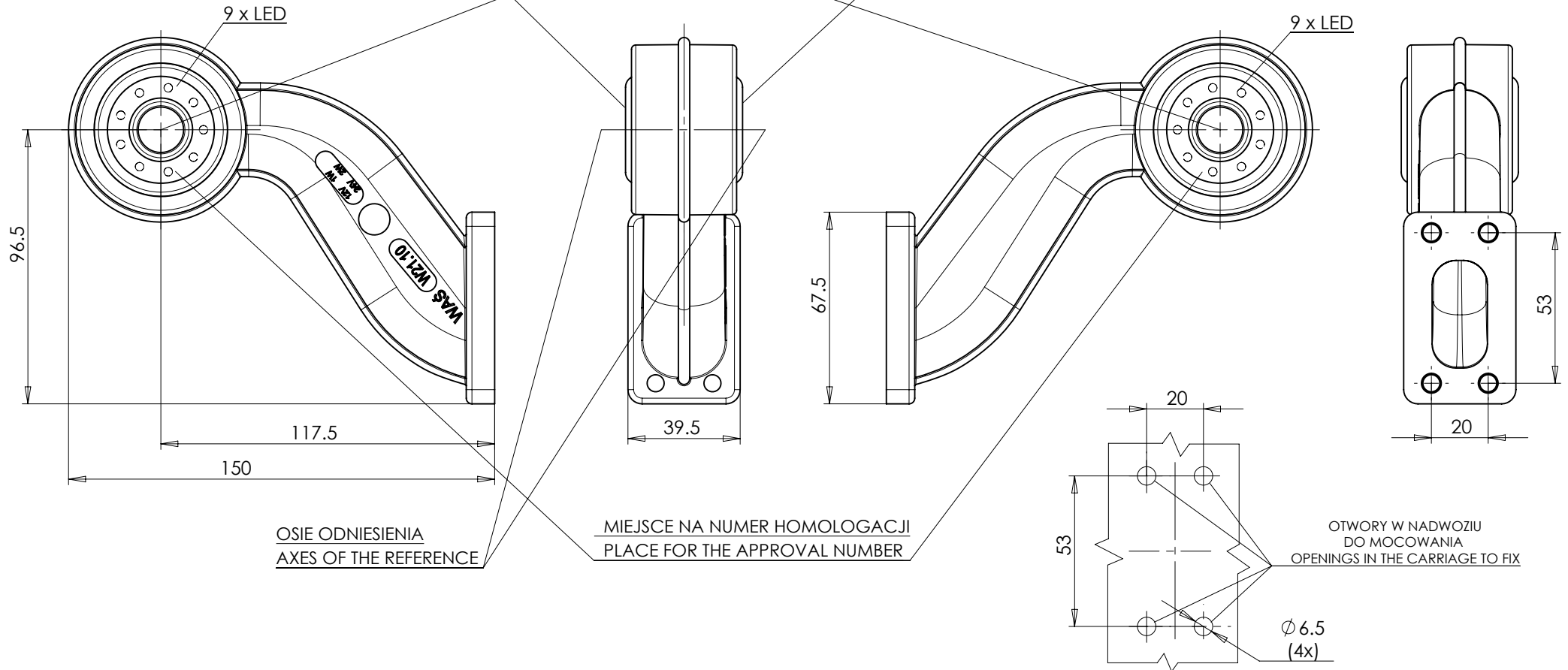


LAMPA ZESPOLONA PRZEDNIO-TYLNA OBRYSOVA TYPU W21.10WW FRONT-REAR END-OUTLINE LAMP ASSEMBLY TYPE W21.10WW

ŚWIATŁO PRZEDNIE OBRYSOWE
 KLOSZ BEZBARWNY
 FRONT END-OUTLINE MARKER LAMP
 COLOURLESS LENS

ŚWIATŁO TYLNE OBRYSOWE
 KLOSZ BARWY CZERWONEJ
 LUB BEZBARWNY
 REAR END-OUTLINE MARKER LAMP
 RED COLOUR OR COLOURLESS LENS

ŚRODKI ODNIESIENIA
 CENTERS OF THE REFERENCE



OSIE ODNIESIENIA
 AXES OF THE REFERENCE

MIEJSCE NA NUMER HOMOLOGACJI
 PLACE FOR THE APPROVAL NUMBER

OTWORY W NADWOZIU
 DO MOCOWANIA
 OPENINGS IN THE CARRIAGE TO FIX

Ø 6.5
 (4x)

NINIEJSZY RYSUNEK JEST CZĘŚCIĄ WNIOSKU O ROZSZERZENIE HOMOLOGACJI
 THIS DRAWING IS A PART OF THE APPLICATION FOR THE EXTENSION OF APPROVAL

ŹRÓDŁA ŚWIATŁA: ELEKTROLUMINESCENCYJNE 12V 1W, 24V 2W
 LIGHT SOURCE: ELECTROLUMINESCENT 12V 1W, 24V 2W
 GODZIKOWICE 08.09.2011