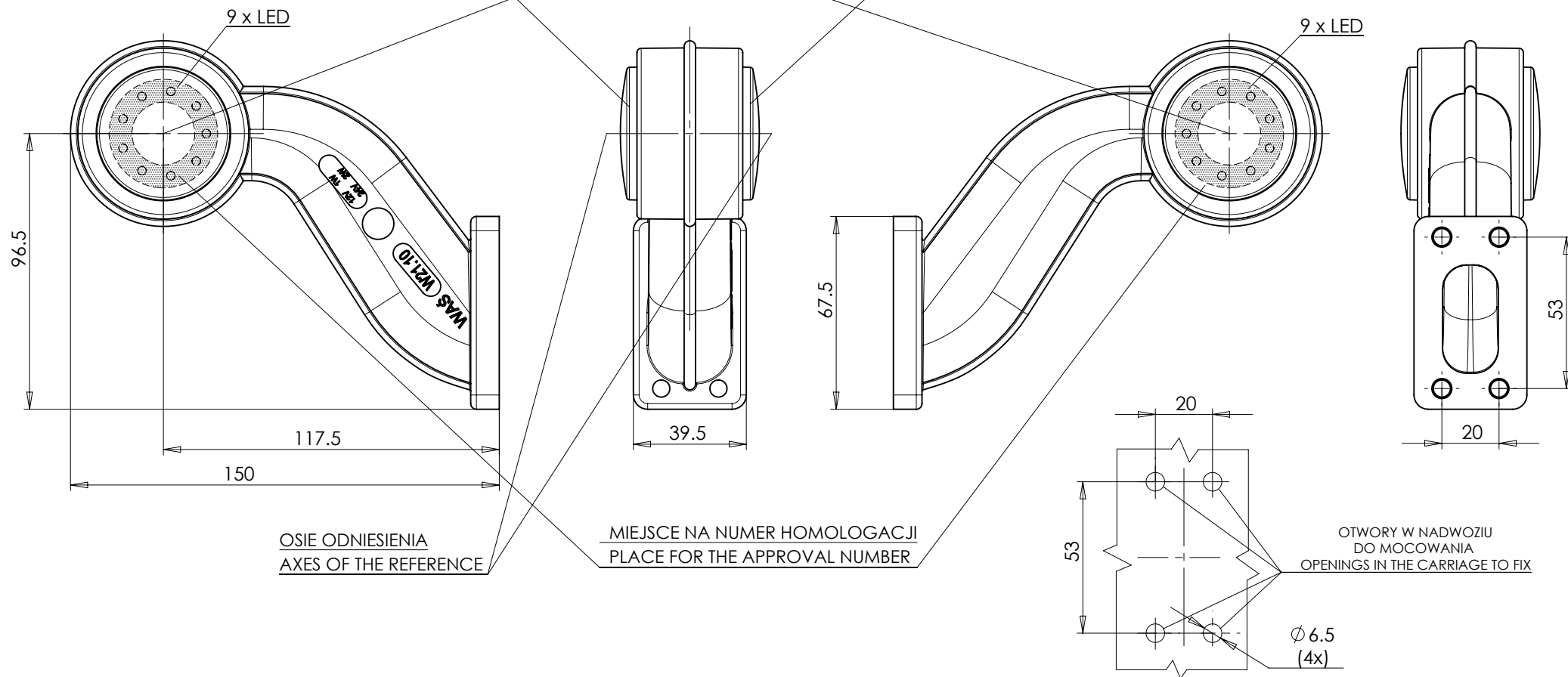


# LAMPA ZESPOLONA PRZEDNIO-TYLNA OBRYSOVA TYPU W21.10W FRONT-REAR END-OUTLINE LAMP ASSEMBLY TYPE W21.10W

ŚWIATŁO PRZEDNIE OBRYSOWE  
 KLOSZ BEZBARWNY  
 FRONT END-OUTLINE MARKER LAMP  
 COLOURLESS LENS

ŚWIATŁO TYLNE OBRYSOWE  
 KLOSZ BARWY CZERWONEJ  
 LUB BEZBARWNY  
 REAR END-OUTLINE MARKER LAMP  
 RED COLOUR OR COLOURLESS LENS

ŚRODKI ODNIESIENIA  
 CENTERS OF THE REFERENCE



OSIE ODNIESIENIA  
 AXES OF THE REFERENCE

MIEJSCE NA NUMER HOMOLOGACJI  
 PLACE FOR THE APPROVAL NUMBER

OTWORY W NADWOZIU  
 DO MOCOWANIA  
 OPENINGS IN THE CARRIAGE TO FIX

Ø 6.5  
 (4x)