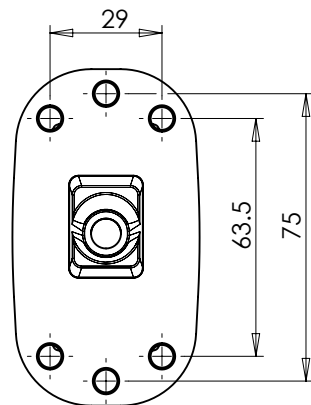


LAMPA ZESPOLONA PRZEDNIO-TYLNA OBRYSWOWA TYPU W21.1WW

FRONT-REAR END-OUTLINE LAMP ASSEMBLY TYPE W21.1WW

POŁOŻENIE LAMPY NA POJEŹDZIE
POSITION OF THE LAMP ON THE VEHICLE

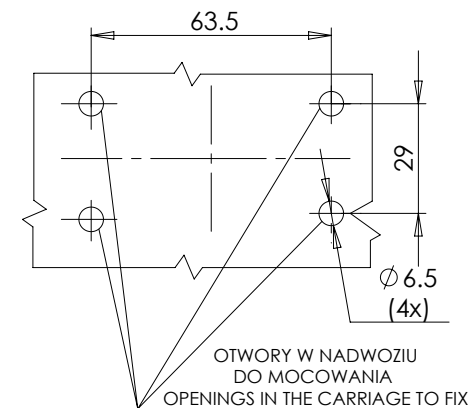
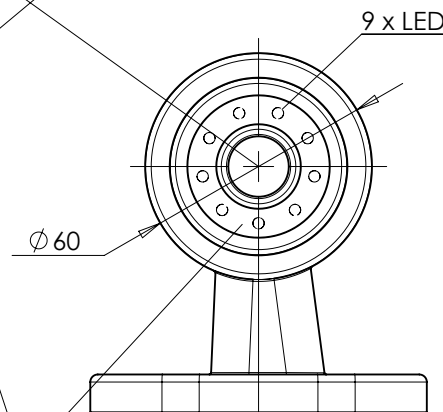
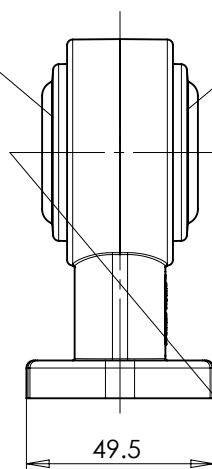
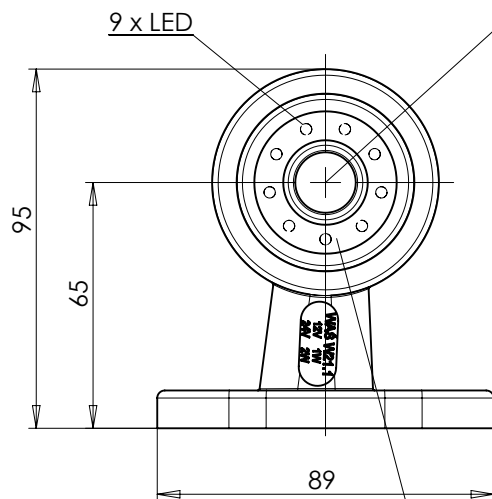
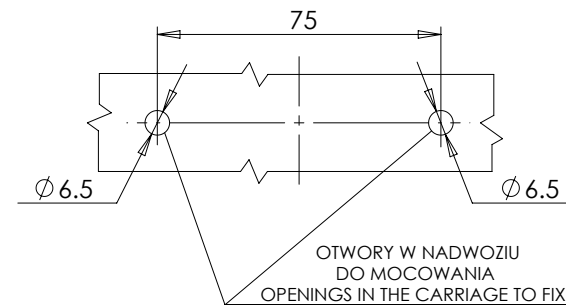


ŚWIATŁO PRZEDNIE OBRYSWOWE
KLOSZ BEZBARWNY
FRONT END-OUTLINE MARKER LAMP
COLOURLESS LENS

ŚRODKI ODNIESIENIA
CENTERS OF THE REFERENCE

ŚWIATŁO TYLNE OBRYSWOWE
KLOSZ BARWY CZERWONEJ
LUB BEZBARWNY
REAR END-OUTLINE MARKER LAMP
RED COLOUR OR COLOURLESS LENS

WARIANT MOCOWANIA II
MOUNTING VERSION II



WARIANT MOCOWANIA I
MOUNTING VERSION I

MIEJSCE NA NUMER HOMOLOGACJI
PLACE FOR THE APPROVAL NUMBER

OSIE ODNIESIENIA
AXES OF THE REFERENCE

NINIEJSZY RYSUNEK JEST CZĘŚCIĄ WNIOSKU O HOMOLOGACJĘ
THIS DRAWING IS A PART OF THE APPLICATION FOR APPROVAL

ŹRÓDŁA ŚWIATŁA: ELEKTROLUMINESCENCYJNE 12V 1W, 24V 2W
LIGHT SOURCE: ELECTROLUMINESCENT 12V 1W, 24V 2W
GODZIKOWICE 08.09.2011