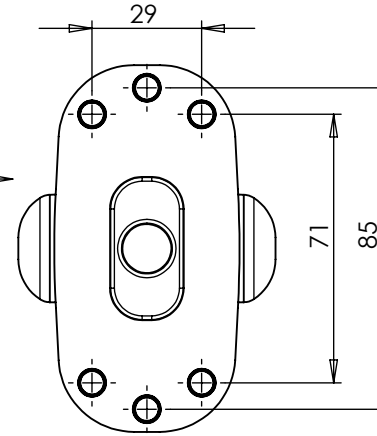


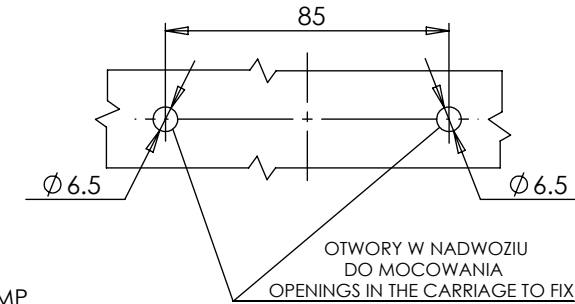
# LAMPA ZESPOLONA PRZEDNIO-TYLNA OBRYSWOWA TYPU W21.4

## FRONT-REAR END-OUTLINE LAMP ASSEMBLY TYPE W21.4

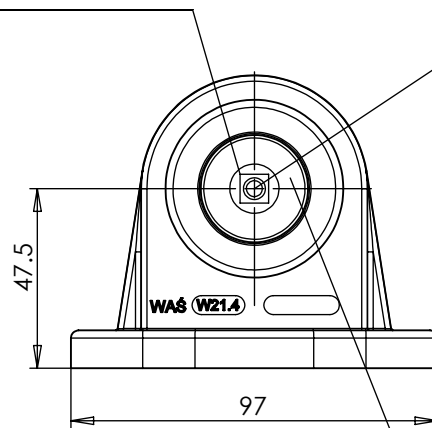
POŁOŻENIE LAMPY NA POJEŹDZIE  
 POSITION OF THE LAMP ON THE VEHICLE



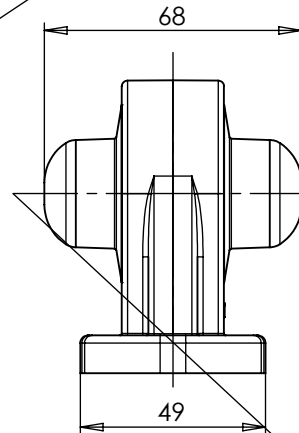
WARIANT MOCOWANIA II  
 MOUNTING VERSION II



ŚWIATŁO TYLNE OBRYSWOWE  
 KŁOSZ BEZBARWNY  
 REAR END-OUTLINE MARKER LAMP  
 COLOURLESS LENS  
 1 x LED

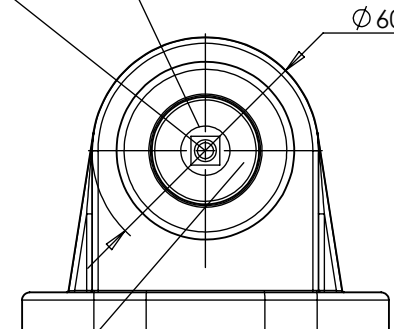


ŚRODKI ODNIESIENIA  
 CENTERS OF THE REFERENCE



MIEJSCE NA NUMER HOMOLOGACJI  
 PLACE FOR THE APPROVAL NUMBER

ŚWIATŁO PRZEDNIE OBRYSWOWE  
 KŁOSZ BEZBARWNY  
 FRONT END-OUTLINE MARKER LAMP  
 COLOURLESS LENS  
 1 x LED



OSIE ODNIESIENIA  
 AXES OF THE REFERENCE

WARIANT MOCOWANIA I  
 MOUNTING VERSION I

