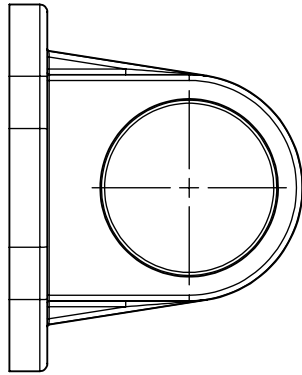


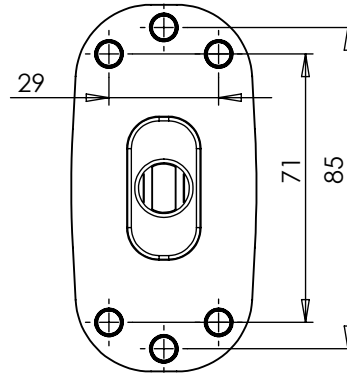
LAMPA ZESPOLONA POZYCYJNA PRZEDNIO-TYLNA TYPU W21.4N

FRONT-REAR POSITION ASSEMBLY LAMP TYPE W21.4N

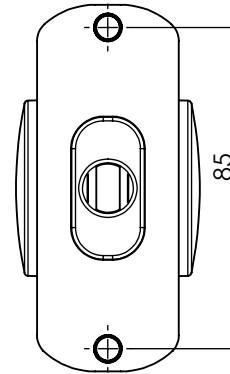
POŁOŻENIE LAMPY NA POJEŹDZIE
 POSITION OF THE LAMP ON THE VEHICLE



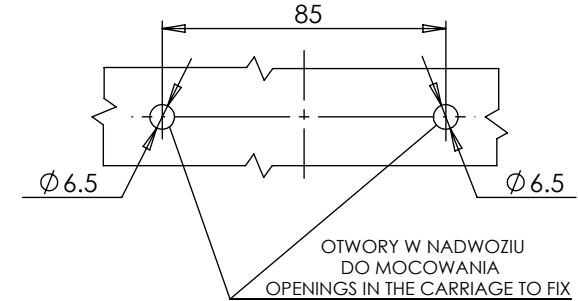
LAMPA Z SZEROKĄ PODSTAWĄ
 LAMP WITH WIDE BASE



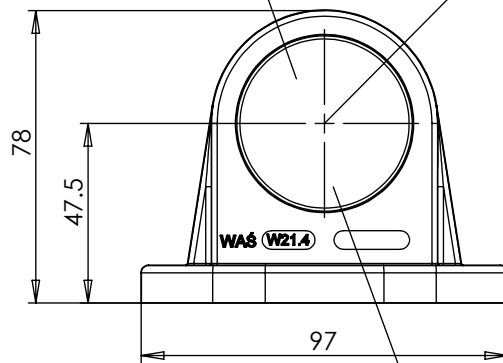
LAMPA Z WĄSKĄ PODSTAWĄ
 LAMP WITH NARROW BASE



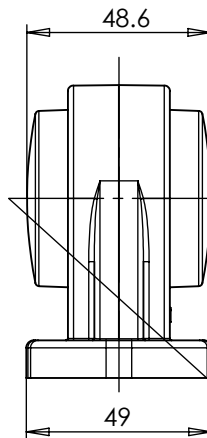
WARIANT MOCOWANIA II
 MOUNTING VERSION II



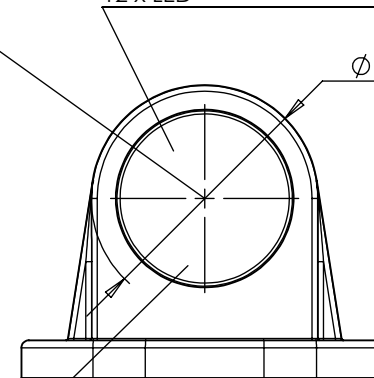
ŚWIATŁO POZYCYJNE TYLNE
 KŁOSZ BIAŁY LUB CZERWONY
 REAR POSITION LAMP
 WHITE OR RED LENS
 12 x LED



ŚRODKI ODNIESIENIA
 CENTERS OF THE REFERENCE

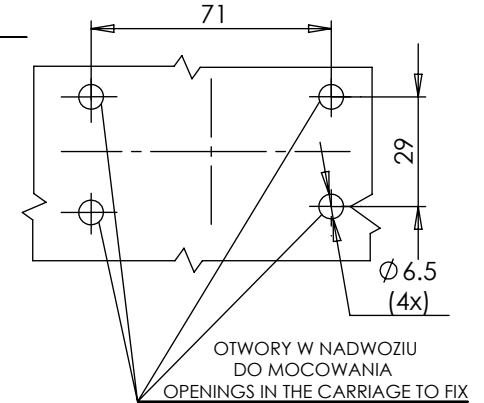


ŚWIATŁO POZYCYJNE PRZEDNIE
 KŁOSZ BIAŁY
 FRONT POSITION LAMP
 WHITE LENS
 12 x LED



MIEJSCE NA NUMER HOMOLOGACJI
 PLACE FOR THE APPROVAL NUMBER

OSIE ODNIESIENIA
 AXES OF THE REFERENCE



WARIANT MOCOWANIA I
 MOUNTING VERSION I