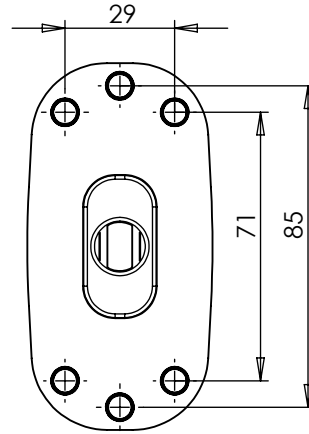


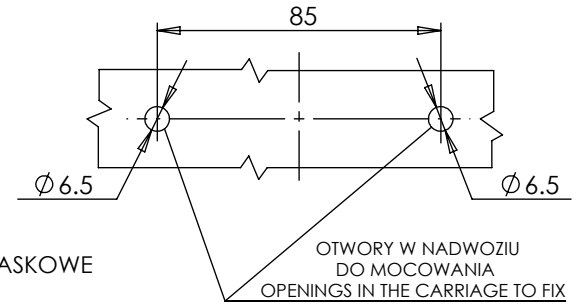
# LAMPA ZESPOLONA PRZEDNIO-TYLNA OBRYSOVA TYPU W21.4RR

## FRONT-REAR END-OUTLINE LAMP ASSEMBLY TYPE W21.4RR

POŁOŻENIE LAMPY NA POJEŹDZIE  
 POSITION OF THE LAMP ON THE VEHICLE



WARIANT MOCOWANIA II  
 MOUNTING VERSION II



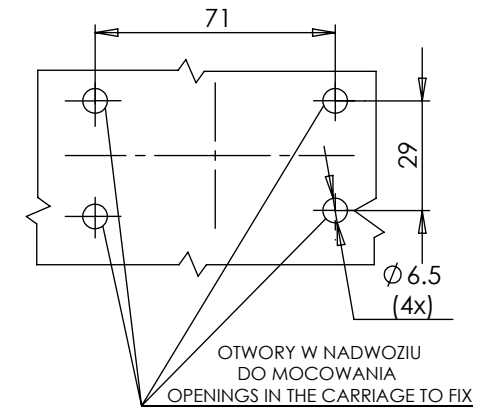
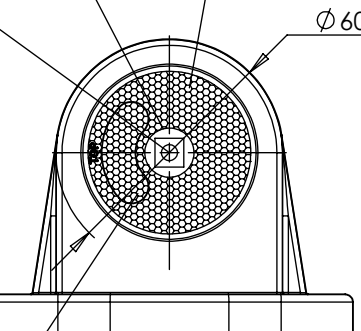
ŚWIATŁO TYLNE OBRYSOWE  
 KLOSZ CZERWONY  
 REAR END-OUTLINE MARKER LAMP  
 RED COLOURED LENS  
 1 x LED

ŚWIATŁO PRZEDNIE OBRYSOWE  
 KLOSZ BEZBARWNY  
 FRONT END-OUTLINE MARKER LAMP  
 COLOURLESS LENS  
 1 x LED

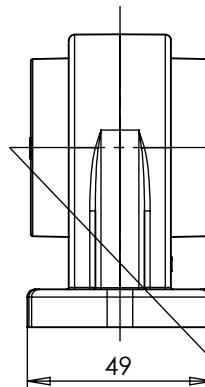
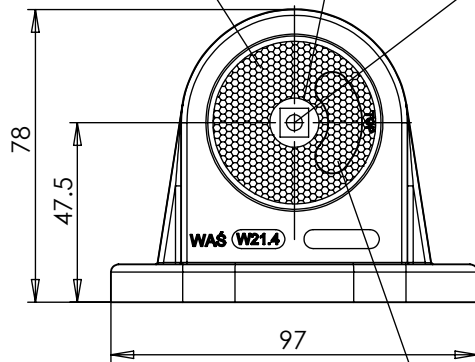
URZĄDZENIE ODBŁASKOWE  
 BEZBARWNE  
 RETROREFLECTING DEVICE  
 COLOURLESS LENS

URZĄDZENIE ODBŁASKOWE  
 BARWY CZERWONEJ  
 RETROREFLECTING DEVICE  
 RED COLOURED LENS

ŚRODKI ODNIESIENIA  
 CENTERS OF THE REFERENCE



WARIANT MOCOWANIA I  
 MOUNTING VERSION I



OSIE ODNIESIENIA  
 AXES OF THE REFERENCE

MIEJSCE NA NUMER HOMOLOGACJI  
 PLACE FOR THE APPROVAL NUMBER

NINIEJSZY RYSUNEK JEST CZĘŚCIĄ WNIOSKU O ROZSZERZENIE HOMOLOGACJI  
 THIS DRAWING IS A PART OF THE APPLICATION FOR THE EXTENSION OF APPROVAL

ŹRÓDŁA ŚWIATŁA: ELEKTROLUMINESCENCYJNE 12V 0.4W, 24V 0.8W  
 LIGHT SOURCE: ELECTROLUMINESCENT 12V 0.4W, 24V 0.8W  
 GODZIKOWICE 24.04.2012