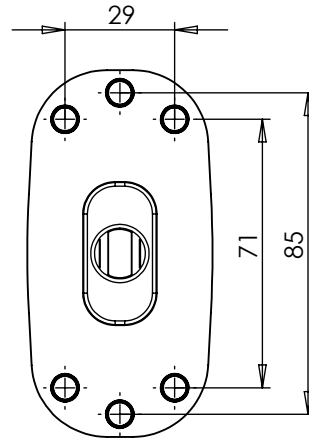


LAMPA ZESPOLONA PRZEDNIO-TYLNA OBRYŚOWA TYPU W21.4S FRONT-REAR END-OUTLINE LAMP ASSEMBLY TYPE W21.4S

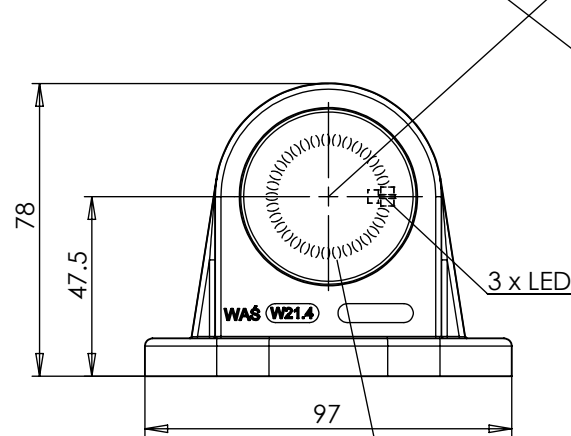
POŁOŻENIE LAMPY NA POJEŹDZIE
 POSITION OF THE LAMP ON THE VEHICLE



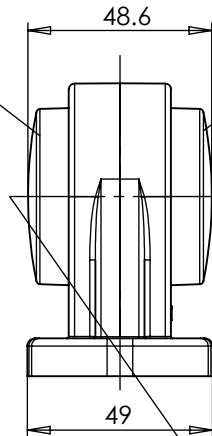
ŚWIATŁO PRZEDNIE OBRYŚOWE
 KLOSZ BEZBARWNY
 FRONT END-OUTLINE MARKER LAMP
 COLOURLESS LENS

ŚRODKI ODNIESIENIA
 CENTERS OF THE REFERENCE

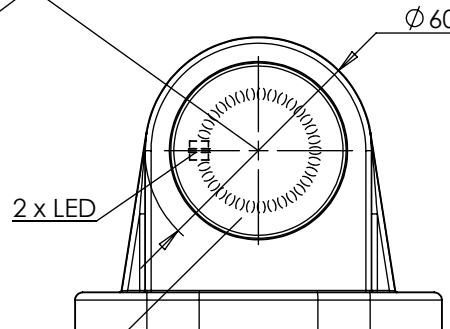
ŚWIATŁO TYLNE OBRYŚOWE
 KLOSZ BARWY CZERWONEJ
 LUB BEZBARWNY
 REAR END-OUTLINE MARKER LAMP
 RED COLOUR OR COLOURLESS LENS



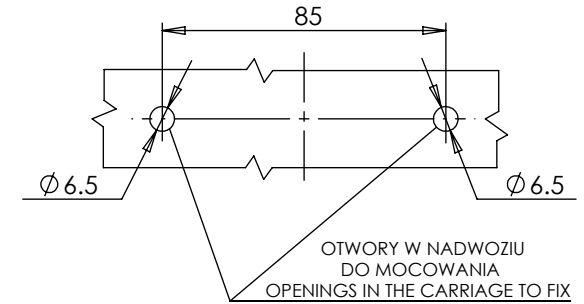
MIEJSCE NA NUMER HOMOLOGACJI
 PLACE FOR THE APPROVAL NUMBER



OSIE ODNIESIENIA
 AXES OF THE REFERENCE



WARIANT MOCOWANIA II
 MOUNTING VERSION II



WARIANT MOCOWANIA I
 MOUNTING VERSION I

