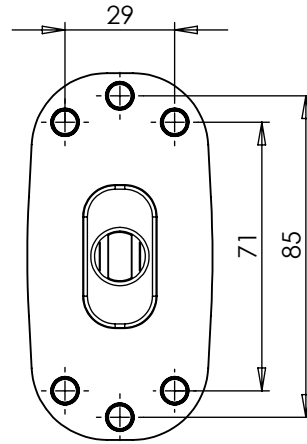


# LAMPA ZESPOLONA PRZEDNIO-TYLNA OBRYSWA TYPU W21.4W FRONT-REAR END-OUTLINE LAMP ASSEMBLY TYPE W21.4W

POŁOŻENIE LAMPY NA POJEJDZIE  
 POSITION OF THE LAMP ON THE VEHICLE

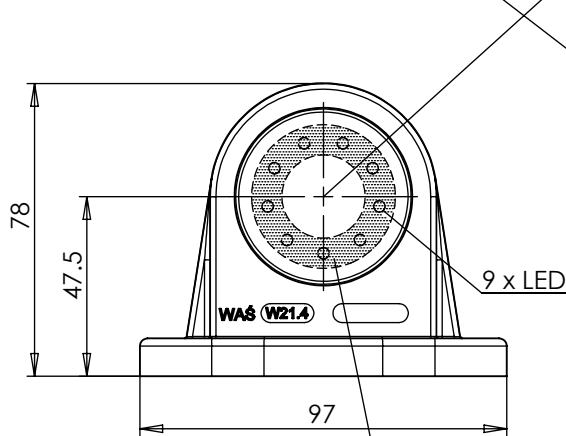
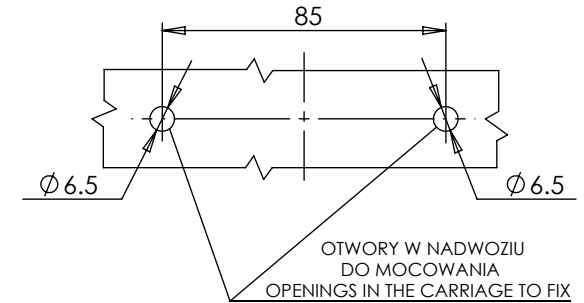


ŚWIATŁO PRZEDNIE OBRYSWO  
 KLOSZ BEZBARWNY  
 FRONT END-OUTLINE MARKER LAMP  
 COLOURLESS LENS

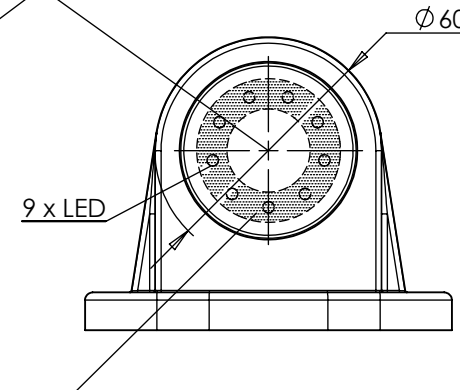
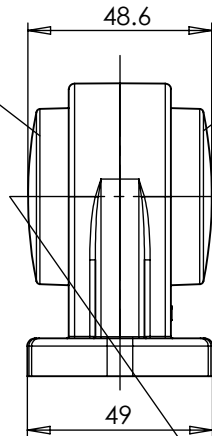
ŚRODKI ODNIESIENIA  
 CENTERS OF THE REFERENCE

ŚWIATŁO TYLNE OBRYSWO  
 KLOSZ BARWY CZERWONEJ  
 LUB BEZBARWNY  
 REAR END-OUTLINE MARKER LAMP  
 RED COLOUR OR COLOURLESS LENS

WARIANT MOCOWANIA II  
 MOUNTING VERSION II



MIEJSCE NA NUMER HOMOLOGACJI  
 PLACE FOR THE APPROVAL NUMBER



OSIE ODNIESIENIA  
 AXES OF THE REFERENCE

WARIANT MOCOWANIA I  
 MOUNTING VERSION I

