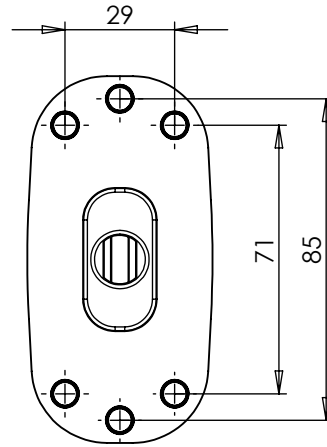


LAMPA ZESPOLONA PRZEDNIO-TYLNA OBRYSWA TYPU W21.4WW FRONT-REAR END-OUTLINE LAMP ASSEMBLY TYPE W21.4WW

POŁOŻENIE LAMPY NA POJEŹDZIE
 POSITION OF THE LAMP ON THE VEHICLE

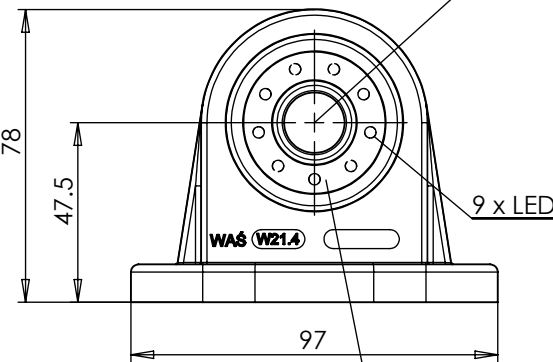
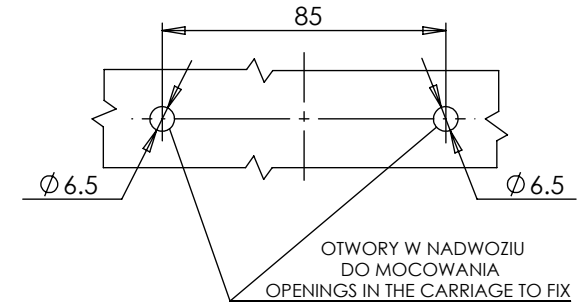


ŚWIATŁO PRZEDNIE OBRYSWO
 KLOSZ BEZBARWNY
 FRONT END-OUTLINE MARKER LAMP
 COLOURLESS LENS

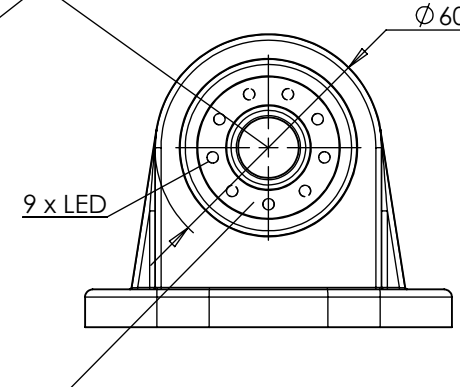
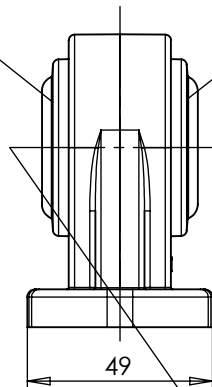
ŚRODKI ODNIESIENIA
 CENTERS OF THE REFERENCE

ŚWIATŁO TYLNE OBRYSWO
 KLOSZ BARWY CZERWONEJ
 LUB BEZBARWNY
 REAR END-OUTLINE MARKER LAMP
 RED COLOUR OR COLOURLESS LENS

WARIANT MOCOWANIA II
 MOUNTING VERSION II



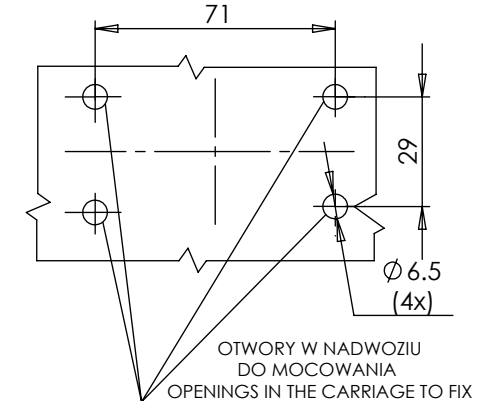
MIEJSCE NA NUMER HOMOLOGACJI
 PLACE FOR THE APPROVAL NUMBER



OSIE ODNIESIENIA
 AXES OF THE REFERENCE

OTWORY W NADWOZIU
 DO MOCOWANIA
 OPENINGS IN THE CARRIAGE TO FIX

WARIANT MOCOWANIA I
 MOUNTING VERSION I



OTWORY W NADWOZIU
 DO MOCOWANIA
 OPENINGS IN THE CARRIAGE TO FIX