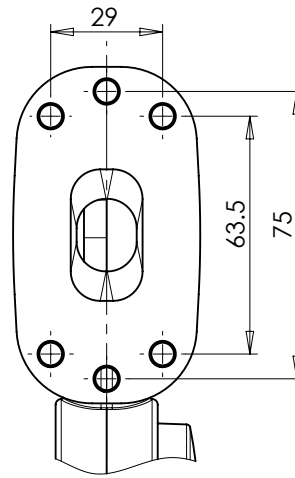




# LAMPA ZESPOLONA PRZEDNIO-TYLNA OBRYSWA TYPU W21.5WW FRONT-REAR END-OUTLINE LAMP ASSEMBLY TYPE W21.5WW

POŁOŻENIE LAMPY NA POJEŹDZIE  
 POSITION OF THE LAMP ON THE VEHICLE

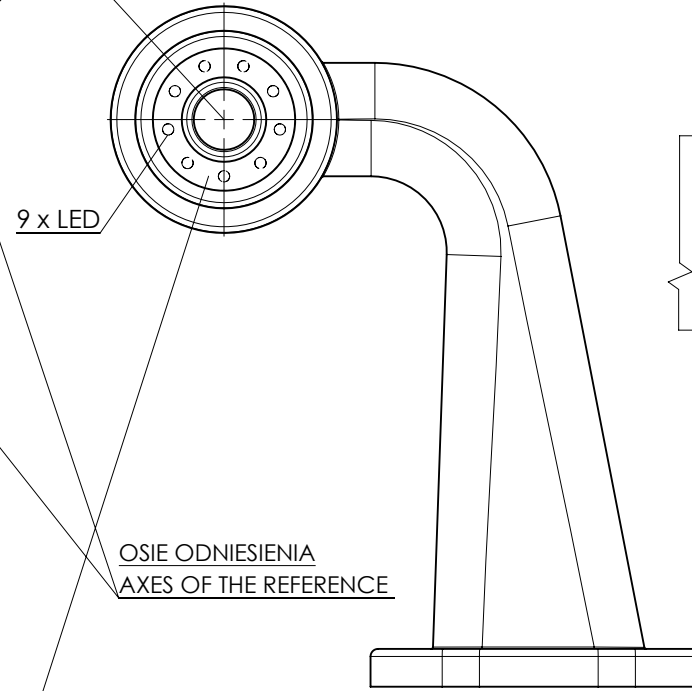
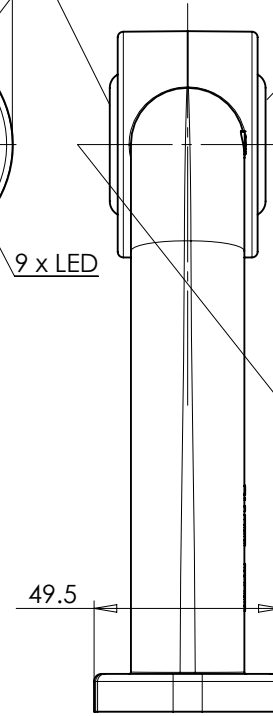
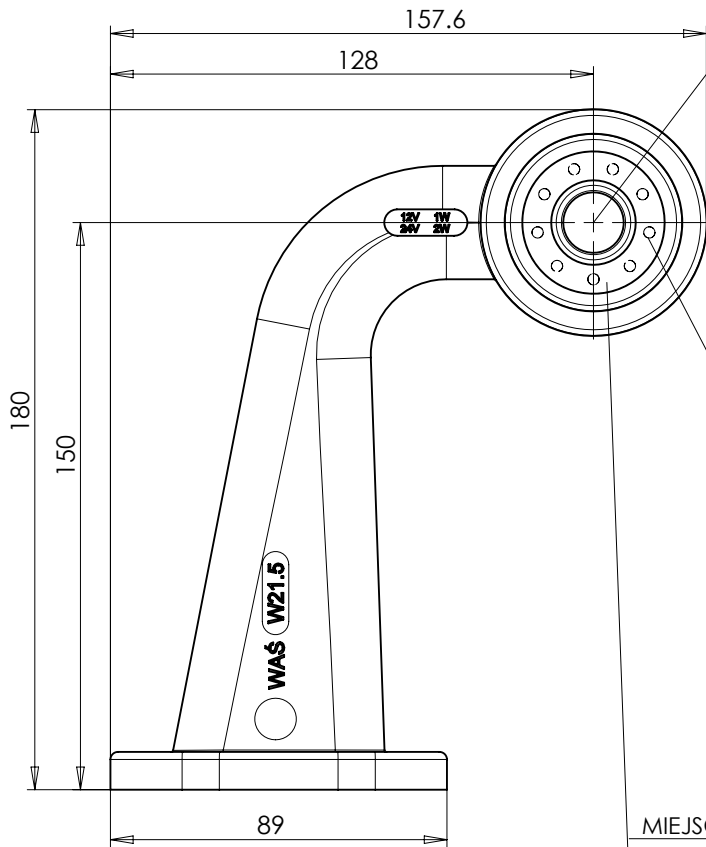
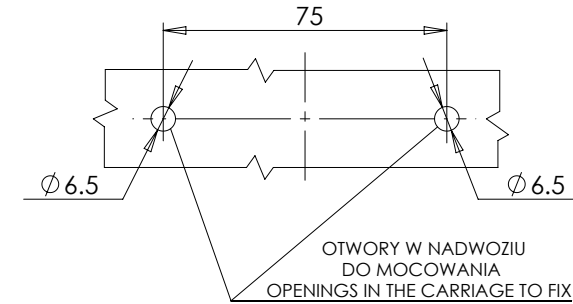


ŚWIATŁO PRZEDNIE OBRYSWOWE  
 KLOSZ BEZBARWNY  
 FRONT END-OUTLINE MARKER LAMP  
 COLOURLESS LENS

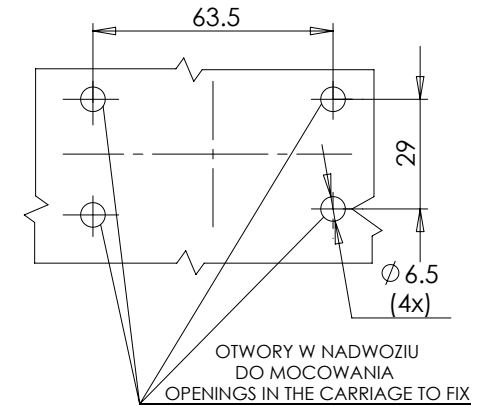
ŚWIATŁO TYLNE OBRYSWOWE  
 KLOSZ BARWA CZERWONEJ  
 LUB BEZBARWNY  
 REAR END-OUTLINE MARKER LAMP  
 RED COLOUR OR COLOURLESS LENS

ŚRODKI ODNIESIENIA  
 CENTERS OF THE REFERENCE

WARIANT MOCOWANIA II  
 MOUNTING VERSION II



OSIE ODNIESIENIA  
 AXES OF THE REFERENCE



MIEJSCE NA NUMER HOMOLOGACJI  
 PLACE FOR THE APPROVAL NUMBER

WARIANT MOCOWANIA I  
 MOUNTING VERSION I