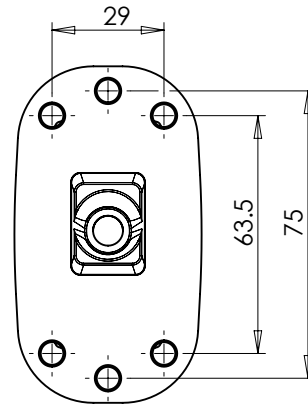


LAMPA ZESPOLONA PRZEDNIO-TYLNA OBRYSWA TYPU W21.6WW

FRONT-REAR END-OUTLINE LAMP ASSEMBLY TYPE W21.6WW

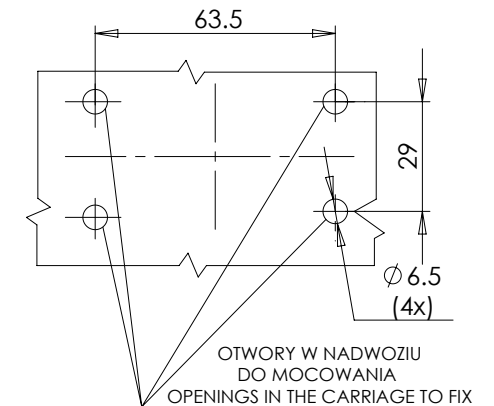
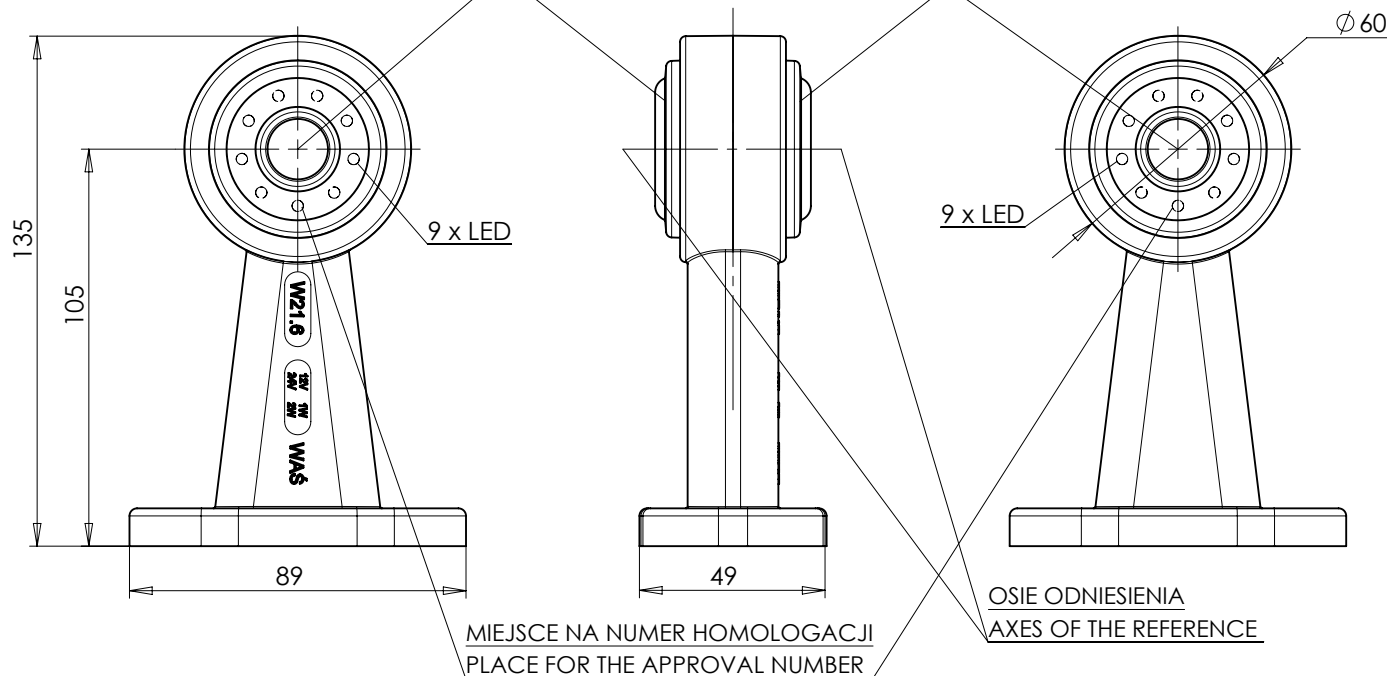
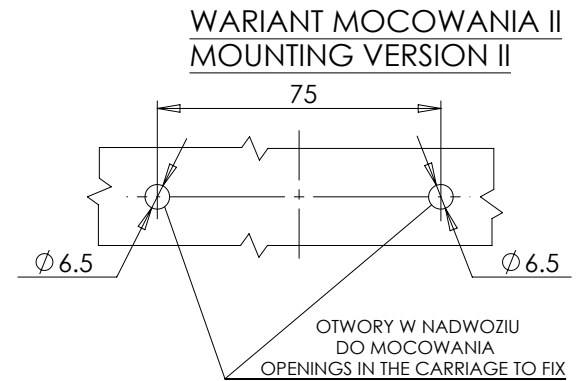
POŁOŻENIE LAMPY NA POJEŹDZIE
 POSITION OF THE LAMP ON THE VEHICLE



ŚWIATŁO PRZEDNIE OBRYSWO
 KLOSZ BEZBARWNY
 FRONT END-OUTLINE MARKER LAMP
 COLOURLESS LENS

ŚRODKI ODNIESIENIA
 CENTERS OF THE REFERENCE

ŚWIATŁO TYLNE OBRYSWO
 KLOSZ BARWY CZERWONEJ
 LUB BEZBARWNY
 REAR END-OUTLINE MARKER LAMP
 RED COLOUR OR COLOURLESS LENS



NINIEJSZY RYSUNEK JEST CZĘŚCIĄ WNIOSKU O ROZSZERZENIE HOMOLOGACJI
 THIS DRAWING IS A PART OF THE APPLICATION FOR THE EXTENSION OF APPROVAL

ŹRÓDŁA ŚWIATŁA: ELEKTROLUMINESCENCYJNE 12V 1W, 24V 2W
 LIGHT SOURCE: ELECTROLUMINESCENT 12V 1W, 24V 2W
 GODZIKOWICE 08.09.2011