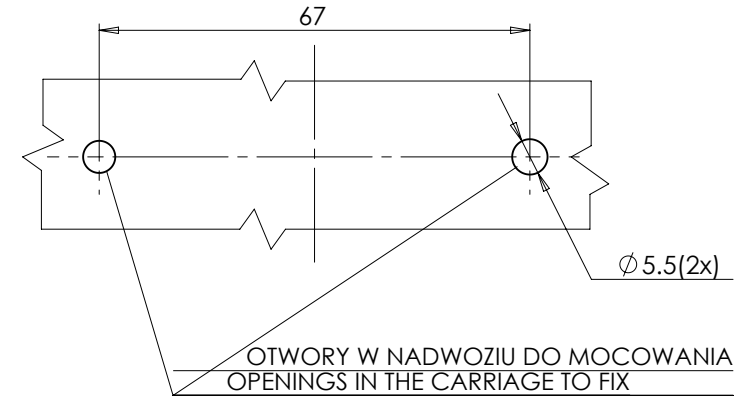
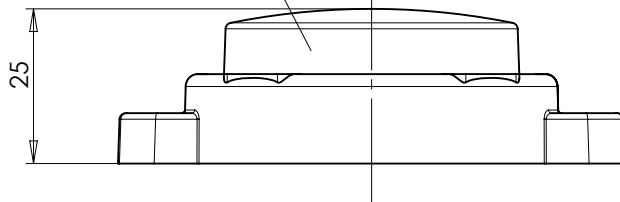




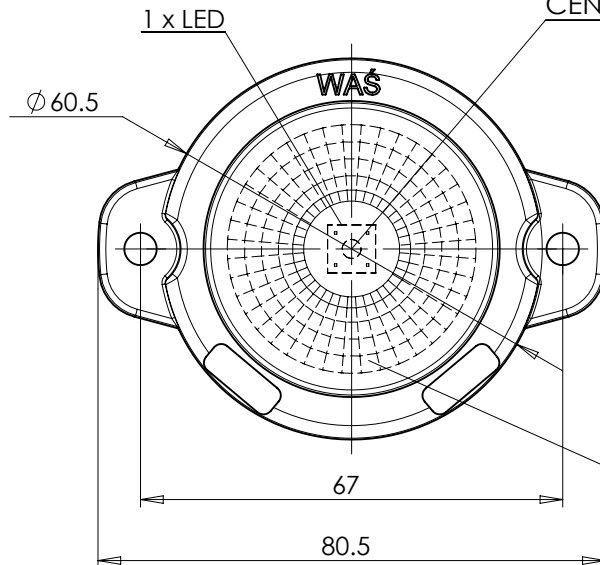
LAMPA PRZEDNIA OBRYSWOWA TYPU W24RF FRONT END-OUTLINE LAMP TYPE W24RF

ŚWIATŁO PRZEDNIE OBRYSWOWE
 FRONT END-OUTLINE MARKER LAMP

OŚ ODNIENIENIA
 AXIS OF THE REFERENCE



ŚRODEK ODNIENIENIA
 CENTER OF THE REFERENCE



MIEJSCE NA NUMER HOMOLOGACJI
 PLACE FOR THE APPROVAL NUMBER

ŹRÓDŁA ŚWIATŁA: ELEKTROLUMINESCENCYJNE 12V 0,4W, 24V 0,8W
 LIGHT SOURCE: ELECTROLUMINESCENT 12V 0,4W, 24V 0,8W

NINIEJSZY RYSUNEK JEST CZĘŚCIĄ WNIOSKU O ROZSZERZENIE HOMOLOGACJI
 THIS DRAWING IS A PART OF THE APPLICATION FOR THE EXTENSION OF APPROVAL

GODZIKOWICE 12.09.2011