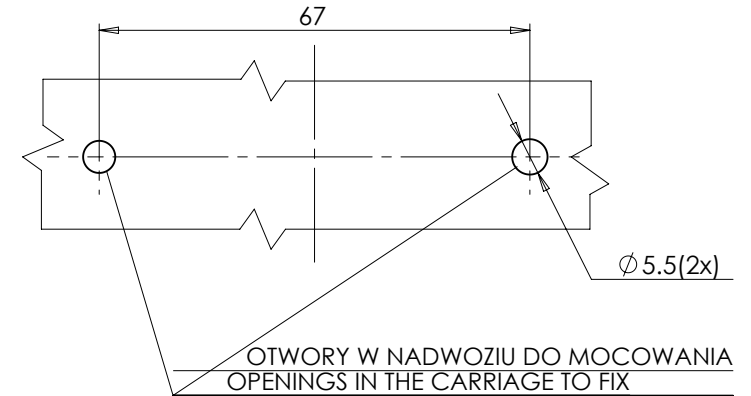
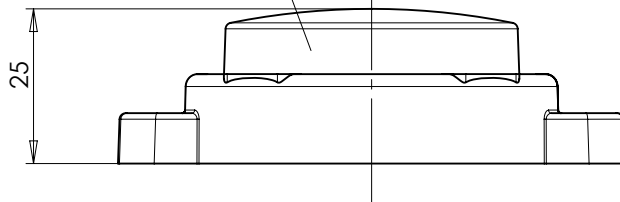




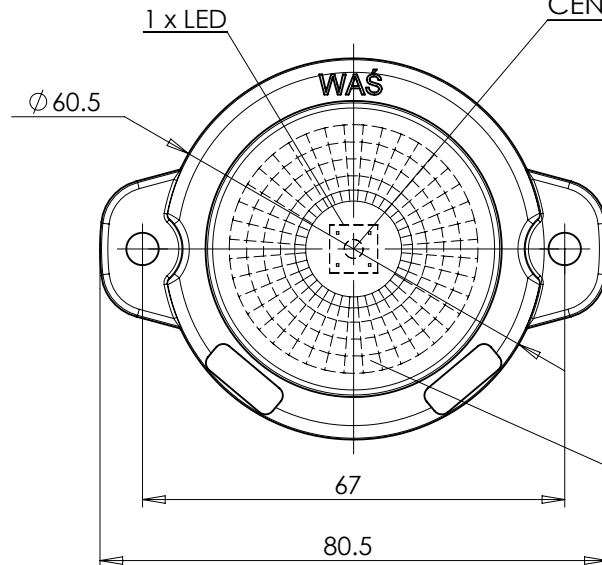
# LAMPA TYLNA OBRYSOVA TYPU W24RF REAR END-OUTLINE LAMP TYPE W24RF

ŚWIATŁO TYLNE OBRYSOWE  
 REAR END-OUTLINE MARKER LAMP

OŚ ODNIESIENIA  
 AXIS OF THE REFERENCE



ŚRODEK ODNIESIENIA  
 CENTER OF THE REFERENCE



MIEJSCE NA NUMER HOMOLOGACJI  
 PLACE FOR THE APPROVAL NUMBER

ŹRÓDŁA ŚWIATŁA: ELEKTROLUMINESCENCYJNE 12V 0,4W, 24V 0,8W  
 LIGHT SOURCE: ELECTROLUMINESCENT 12V 0,4W, 24V 0,8W

NINIEJSZY RYSUNEK JEST CZĘŚCIĄ WNIOSKU O ROZSZERZENIE HOMOLOGACJI  
 THIS DRAWING IS A PART OF THE APPLICATION FOR THE EXTENSION OF APPROVAL

GODZIKOWICE 12.09.2011