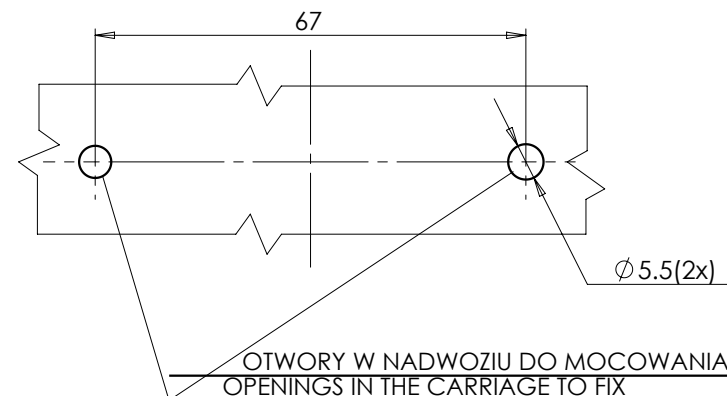
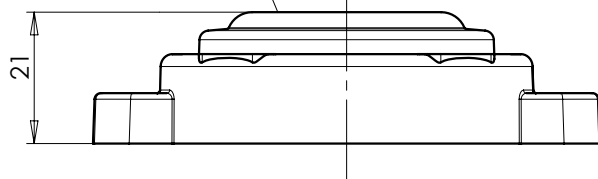




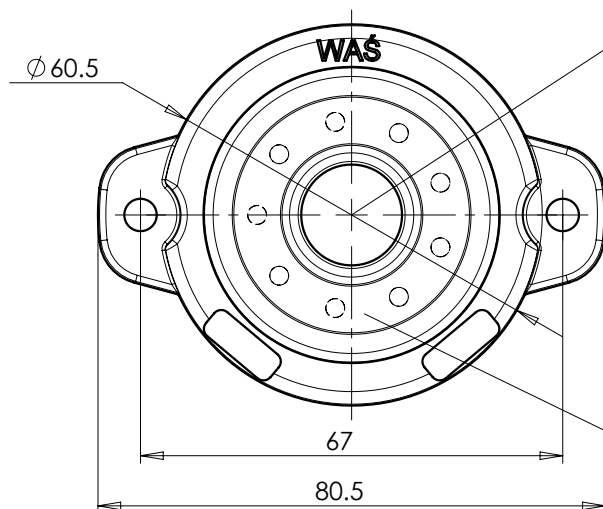
LAMPA PRZEDNIA OBRYSWOWA TYPU W24WW FRONT END-OUTLINE LAMP TYPE W24WW

ŚWIATŁO PRZEDNIE OBRYSWOWE
 FRONT END-OUTLINE MARKER LAMP

OŚ ODNIESIENIA
 AXIS OF THE REFERENCE



ŚRODEK ODNIESIENIA
 CENTER OF THE REFERENCE



MIEJSCE NA NUMER HOMOLOGACJI
 PLACE FOR THE APPROVAL NUMBER

NINIEJSZY RYSUNEK JEST CZĘŚCIĄ WNIOSKU O ROZSZERZENIE HOMOLOGACJI
 THIS DRAWING IS A PART OF THE APPLICATION FOR THE EXTENSION OF APPROVAL

ŹRÓDŁA ŚWIATŁA: ELEKTROLUMINESCENCYJNE 12V, 24V
 LIGHT SOURCE: ELECTROLUMINESCENT 12V, 24V

GODZIKOWICE 08.06.2011