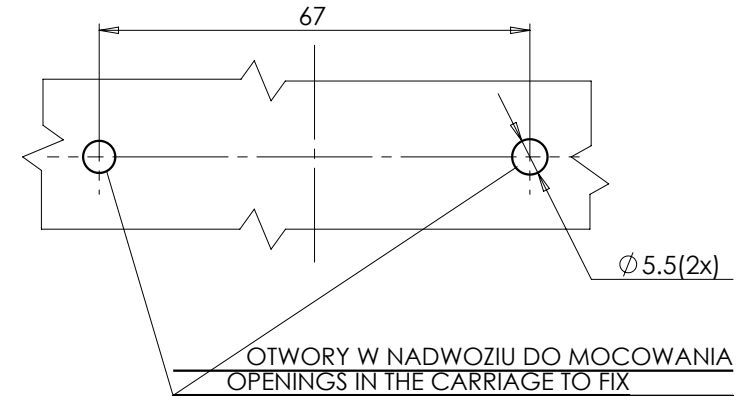
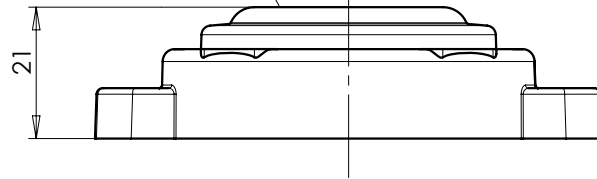


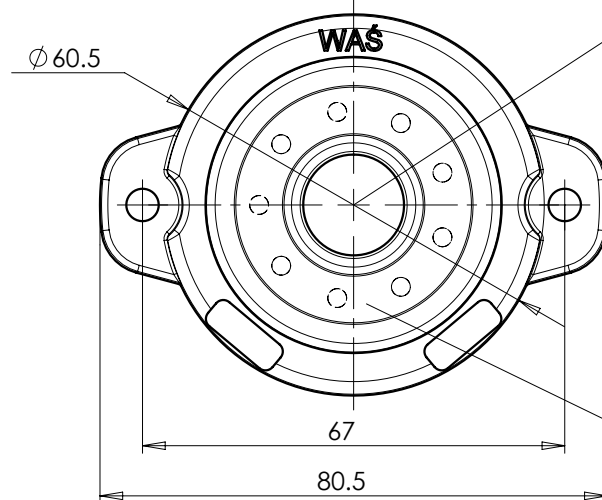
LAMPA TYLNA OBRYSWA TYPU W24WW REAR END-OUTLINE LAMP TYPE W24WW

ŚWIATŁO TYLNE OBRYSWOWE
REAR END-OUTLINE MARKER LAMP

OŚ ODNIESIENIA
AXIS OF THE REFERENCE



ŚRODEK ODNIESIENIA
CENTER OF THE REFERENCE



MIEJSCE NA NUMER HOMOLOGACJI
PLACE FOR THE APPROVAL NUMBER

ŹRÓDŁA ŚWIATŁA: ELEKTROLUMINESCENCYJNE 12V, 24V
LIGHT SOURCE: ELECTROLUMINESCENT 12V, 24V

NINIEJSZY RYSUNEK JEST CZĘŚCIĄ WNIOSKU O ROZSZERZENIE HOMOLOGACJI
THIS DRAWING IS A PART OF THE APPLICATION FOR THE EXTENSION OF APPROVAL

GODZIKOWICE 08.06.2011