



ZAWIADOMIENIE

COMMUNICATION

Wydane przez: **DYREKTORA TRANSPORTOWEGO
DOZORU TECHNICZNEGO**

Issued by: *DIRECTOR OF TRANSPORTATION
TECHNICAL SUPERVISION*

**ul. Puławska 125, 02-707 Warszawa,
Polska / Poland**



- Dotyczące:**¹⁾ - **UDZIELENIA HOMOLOGACJI**
*Concerning:*¹⁾ **APPROVAL GRANTED**
- ROZSZERZENIA HOMOLOGACJI / *APPROVAL EXTENDED*
 - ODMOWY HOMOLOGACJI / *APPROVAL REFUSED*
 - COFNIĘCIA HOMOLOGACJI / *APPROVAL WITHDRAWN*
 - OSTATECZNEGO ZANIECHANIA PRODUKCJI / *PRODUCTION DEFINITELY DISCONTINUED*

typu światła na podstawie Regulaminu ONZ nr 148.
of a type of lamp pursuant to UN Regulation No. 148.

Światło: ¹⁾	Oświetlenie tylnej tablicy rejestracyjnej	Rear-registration plate illuminating lamp
<i>Lamp:</i> ¹⁾	Światło kierunkowskazu	<i>Direction indicator lamp</i>
	Światło hamowania	<i>Stop lamp</i>
	Światło pozycyjne	<i>Position lamp</i>
	Światło obrysowe	<i>End-outline marker lamp</i>
	Światło cofania	<i>Reversing lamp</i>
	Światło manewrowe	<i>Manoeuvring lamp</i>
	Światło przeciwmgłowe tylne	<i>Rear fog lamp</i>
	Światło postojowe	<i>Parking lamp</i>
	Światło do jazdy dziennej	<i>Daytime running lamp</i>
	Światło obrysowe boczne	<i>Side marker lamp</i>

Kategoria światła:
Category of the lamp:

L

Indeks zmian:
Change index:

0

Nr homologacji:
Approval No.:

E20*148R00/03*022056*00

Unikalny identyfikator (jeśli dotyczy):
Unique Identifier (UI) (If applicable):

Nie dotyczy
Not applicable

1. **Nazwa handlowa lub znak towarowy światła:**
Trade name or mark of the lamp:

WAŚ

2. **Oznakowanie typu światła przez producenta:**
Manufacturer's name for the type of lamp:

W253N/L

Zastosowane w lampach zespolonych tylnych:
Used in rear grouped lamps:

**W253, W253DD,
Patrz dokument informacyjny**
See information document

3. **Nazwa i adres producenta:**
Manufacturer's name and address:

**Przetwórstwo Tworzyw Sztucznych "WAŚ"
Józef i Leszek Waś Spółka Jawna
Godzikowice, ul. Stalowa 7,9 ; 55-200 Olawa,
Polska / Poland**

4. **Jeżeli dotyczy, nazwa i adres przedstawiciela producenta:** **Nie dotyczy**
If applicable, name and address of manufacturer's representative: *Not applicable*
5. **Data przedstawienia do homologacji:** **2023-01-16**
Submitted for approval on:
6. **Placówka techniczna odpowiedzialna za przeprowadzanie badań homologacyjnych:** **Instytut Transportu Samochodowego**
Technical Service responsible for conducting approval tests: *Motor Transport Institute*
ul. Jagiellońska 80, 03-301 Warszawa,
Polska / Poland
7. **Data sprawozdania wydanego przez tę placówkę:** **26.10.2022**
Date of report issued by that Service :
8. **Numer sprawozdania wydanego przez tę placówkę:** **ZBH/22/0862/7**
Number of report issued by that Service:
9. **Krótki opis / Concise description:**
- 9.1 **W przypadku: / In case of:**
- 9.1.1. **Oświetlenia tylnej tablicy rejestracyjnej / A rear-registration plate illuminating lamp:**
Geometryczne warunki instalacji (położenie(-a) i nachylenie(-a) urządzenia w stosunku do miejsca zajmowanego przez tablicę rejestracyjną i/lub różne nachylenia tego miejsca): **Wg rysunku**
Geometrical conditions of installation (position(s) and inclination(s) of the device in relation to the space to be occupied by the registration plate and/or different inclinations of this space): *According to the drawing*
- 9.1.2. **Kierunkowskazu:** **Nie dotyczy / Not applicable**
A direction indicator:
Sekwencyjna aktywacja źródeł światła: **Tak / Nie ¹⁾**
Sequential activation of light sources: *Yes / No*
- 9.1.3. **Światła cofania / A reversing lamp:** **Nie dotyczy / Not applicable**
Światło należy montować w pojeździe wyłącznie jako część pary świateł: **Tak / Nie ¹⁾**
The lamp shall be installed on a vehicle only as part of a pair of lamps: *Yes / No*
- 9.1.4. **Światła manewrowego / A manoeuvring lamp:**
Maksymalna wysokość montażu: **Nie dotyczy / Not applicable**
The maximum mounting height:
- 9.1.5. **Światła do jazdy dziennej / A daytime running lamp:** **Nie dotyczy / Not applicable**
Maksymalna światłość nie przekracza 700 cd: **Tak / Nie ¹⁾**
Maximum luminous intensity does not exceed 700 cd: *Yes / No*
- 9.2 **Według funkcji i kategorii sygnalizacji świetlnej:** **Światło oświetlenia tylnej tablicy rejestracyjnej L kategorii 1b.**
By light signalling function and category: *Rear-registration plate illuminating lamp L category 1b.*



Do zamocowania na zewnątrz, wewnątrz lub w obu miejscach¹⁾

For mounting either outside or inside or both¹⁾

Barwa światła:

Colour of light emitted:

Czerwona / biała /

żółta samochodowa / bezbarwna¹⁾

Red / white / amber / colourless¹⁾

Liczba, kategoria i rodzaj źródeł światła:

Number, category and kind of light source(s):

2 x LED (dla każdej lampy),

niewymienne, połączone szeregowo.

2 x LEDs (for each lamp),

non-replaceable, connected in series

Lampa zatwierdzona dla zastępczych źródeł światła LED:

Lamp approved for LED substitute light source(s):

Nie dotyczy / Not applicable

Jeśli tak, kategoria zastępczych źródeł światła LED

If yes, category of LED substitute light source(s)

Nie dotyczy / Not applicable

Napięcie i moc / Voltage and wattage: .

12V ; 0,4 W

24V ; 0,8 W

Tak / Nie¹⁾

Yes / No¹⁾

Moduł źródła światła

Light source module:

Nie dotyczy / Not applicable

Kod identyfikacyjny modułu źródła światła:

Light source module specific identification code:

Tylko z ograniczeniem wysokości montażu do maksimum 750 mm nad podłożem, jeżeli dotyczy:

Only for limited mounting height of equal to or less than 750 mm above the ground, if applicable:

Tak / Nie¹⁾

Yes / No¹⁾

Geometryczne warunki montażu i warianty ustawienia, o ile dotyczy:

Geometrical conditions of installation and relating variations, if any:

wg rysunku

according to the drawing

Zastosowanie elektronicznego układu sterującego źródła światła / sterowania zmiennością światłości / Application of an electronic light source control gear / variable intensity control:

a) jako część lampy:

being part of the lamp:

Tak / Nie¹⁾

Yes / No¹⁾

b) jako osobne urządzenie:

being not part of the lamp:

Tak / Nie¹⁾

Yes / No¹⁾

Napięcie zasilania dodatkowego elektronicznego układu sterującego źródła światła / sterowania zmiennością światłości:

Input voltage(s) supplied by an electronic light source control gear / variable intensity control:

Nie dotyczy

Not applicable

Producent i kod identyfikacyjny elektronicznego układu sterującego źródła światła / sterowania zmiennością światłości (w przypadku kiedy jest on częścią lampy ale nie występuje w jej obudowie):

Electronic light source control gear / variable intensity control manufacturer and identification number (when the light source control gear is part of the lamp but is not included into the lamp body):

Nie dotyczy

Not applicable

Zmienna światłość, jeżeli dotyczy:

Variable luminous intensity, if applicable:

Tak / Nie¹⁾

Yes / No¹⁾



**Funkcja(-e) światła współzależnego stanowiącego część układu
światel współzależnych, jeżeli dotyczy:**

*Function(s) produced by an interdependent lamp forming part of an
interdependent lamp system, if applicable:*

Nie dotyczy
Not applicable

- 9.3. **Światło pozycyjne przednie¹⁾, pozycyjne tylne¹⁾, hamowania¹⁾,
obrysowe¹⁾, do jazdy dziennej¹⁾, jest przeznaczone do stosowania
tylko w pojazdach wyposażonych we wskaźnik informujący o awarii :**
*The front position lamp¹⁾, rear position lamp¹⁾, stop lamp¹⁾, end-outline marker
lamp¹⁾, daytime running lamp¹⁾, is only for use on a vehicle fitted with a tell-tale
indicating failure:*

Nie dotyczy
Not applicable
Tak / Nie¹⁾
Yes / No¹⁾

10. **Położenie znaku homologacji / Position of the approval mark:** **Na kloszu / On the lens**

11. **Powód (powody) rozszerzenia (jeżeli dotyczy):** **Nie dotyczy**
Reason(s) for the extension (if applicable): *Not applicable*

12. **Homologacji udzielono / rozszerzono / odmówiono / cofnięto¹⁾**
Approval granted / extended / refused / withdrawn¹⁾

13. **Homologacja udzielona na urządzenia przeznaczone
wyłącznie do użytku w pojazdach już będących w użyciu:** **Tak / Nie¹⁾**
Approval granted for devices to be used on vehicles already in use only: *Yes / No¹⁾*

14. **Miejscowość Place:** **Warszawa / Warsaw**

15. **Data / Date:** **01 lutego 2023 r. / 01st of February 2023**

16. **Podpis:**
Signature:

DYREKTOR
z up. 
Krzysztof Bujarski
Zastępca Dyrektora



17. **Wykaz dokumentów przedłożonych władzy homologacyjnej, która udzieliła homologacji
typu, jest załączony do niniejszego zawiadomienia i może być dostępny na żądanie:**
*The list of documents deposited with the Type Approval Authority which has granted approval is
annexed to this communication and may be obtained on request:*

1. **Dokument informacyjny (Opis techniczny z rysunkiem) /** **W253N/L**
Information dokument (Technical description with a drawing):

2. **Sprawozdanie z badań nr / Test report No.:** **ZBH/22/0862/7**

¹⁾ Niepotrzebne skreślić / Strike out what does not apply

DOKUMENT INFORMACYJNY W253N/L
INFORMATION DOCUMENT W253N/L
OPIS TECHNICZNY
TECHNICAL DESCRIPTION

PRODUCENT: Przetwórstwo Tworzyw Sztucznych „WAŚ” Józef i Leszek Waś
PRODUCER: Sp. J. Godzikowice ul. Stalowa 7,9 55-200 Oława

WYRÓB: ŚWIATŁO OŚWIETLENIA TABLICY REJESTRACYJNEJ TYPU W253N/L
ARTICLE: ILLUMINATING OF THE REAR LICENSE PLATE LIGHT W253N/L

OZNACZENIE LAMPY: W 253, W253DD
LAMP MARKING: W 253, W253DD

148R00  L 22056

ŚWIATŁA oświetlenie tablicy rejestracyjnej typu W253N/L - L kat. 1b

LAMPS illuminating of the rear license plate W253N/L type - L cat. 1b

GŁÓWNE ELEMENTY SKŁADOWE:

KLOSZE ŚWIATEŁ: - PC biały dyfuzyjny dla światła oświetlenia tablicy rejestracyjnej.

KORPUS LAMPY: - PP czarny.

UKŁADY ELEKTRONICZNE Z ELEKTROLUMINESCENCYJNYMI ŹRÓDŁAMI ŚWIATŁA

USZCZELNIENIE – masa plastyczna

PRZEWODY DOPROWADZAJĄCE PRĄD

Miejsce umieszczenia znaków homologacji: na kloszu

Do prawidłowego oświetlenia tablicy rejestracyjnej wymagane są 2 szt. lamp.

MAIN COMPONENTS:

LIGHT LENSES: - PC white diffusive for the rear license plate light.

LAMP HOUSING: - PP black

ELECTRONIC DEVICE WITH ELECTROLUMINESCENT LIGHT SOURCE

PLASTIC GASKET

LEADS

Place for the approval signs: on the lens.

2 lamps are required for the correct illumination of the license plate.

ŹRÓDŁA ŚWIATŁA:

Światło oświetlenia tablicy rejestracyjnej: 2 x LED 12V 0.4W 24V 0.8W połączone szeregowo.

LIGHT SOURCES:

Rear license plate light: 2 x LED 12V 0.4W 24V 0.8W connected in series.

NINIEJSZY OPIS JEST CZĘŚCIĄ WNIOSKU O UDZIELENIE HOMOLOGACJI
THIS DESCRIPTION IS A PART OF THE APPLICATION FOR APPROVAL



ŚWIATŁO OŚWIETLENIA TABLICY REJESTRACYJNEJ W253N/L ILLUMINATION OF THE LICENSE PLATE LIGHT W253N/L

148R00  L 22056

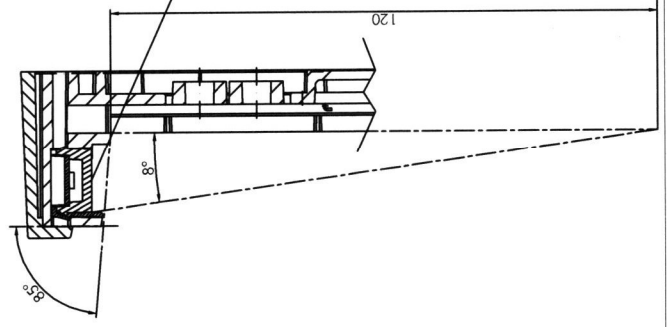
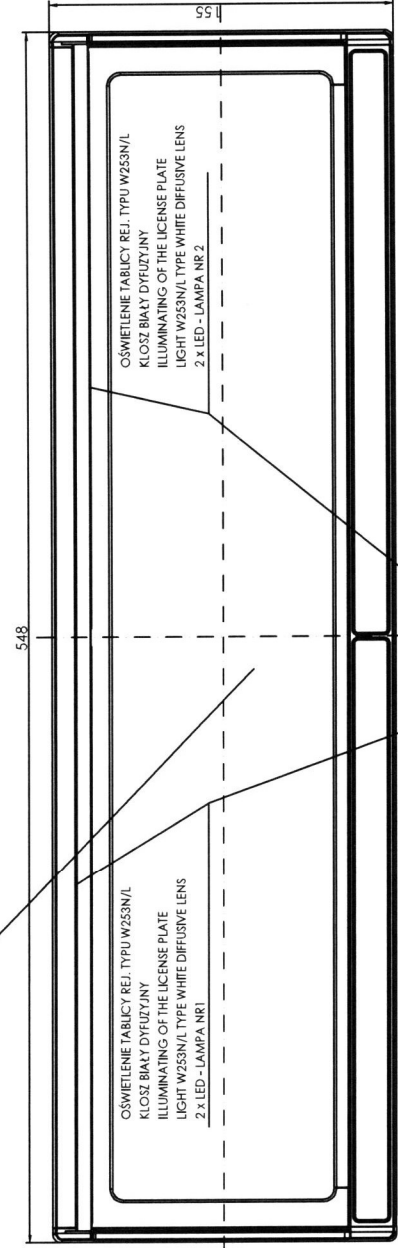
ZASTOSOWANE W LAMPACH W253 i W253DD
USED IN W253 and W253DD LAMPS

PRZETWÓRSTWO TWORZYW SZTUCZNYCH "WAŚ"
JÓZEF I LESZEK WAŚ SPÓŁKA JAWNA
Godzikowice, ul. Stalowa 7/9 55-200 Olawa
tel. (071)313 95 18, tel./fax (071)313 35 52
Regon 931951967 NIP 912-16-54-900



OŚWIETLENIE TABLICY REL. TYPU W253N/L
KŁOSZ BIAŁY DYFUZYJNY
ILLUMINATING OF THE LICENSE PLATE
LIGHT W253N/L TYPE
WHITE DIFFUSIVE LENS
2 x LED

MIEJSCE NA TABLICĘ REJESTRACYJNĄ
520 mm x 120 mm
PLACE FOR THE REGISTRATION PLATE
520 mm x 120 mm



DO PRAWIDŁOWEGO OŚWIETLENIA TABLICY REJESTRACYJNEJ WYMAGANIEŚ 2 ST. LAMP
2 LAMPS ARE REQUIRED FOR THE CORRECT ILLUMINATION OF THE LICENSE PLATE.



Źródła światła:
- oświetlenie tablicy rej.: 2 x LED 12V 0.4W 24V 0.8W

Light sources:
- illuminating of the license plate: 2 x LED 12V 0.4W 24V 0.8W

NINIEJSZY RYSUNEK JEST CZĘŚCIĄ WNIOSKU O HOMOLOGACJĘ
THIS DRAWING IS A PART OF THE APPLICATION FOR APPROVAL



ZAWIADOMIENIE

COMMUNICATION

Wydane przez: **DYREKTORA TRANSPORTOWEGO
DOZORU TECHNICZNEGO**

Issued by: **DIRECTOR OF TRANSPORTATION
TECHNICAL SUPERVISION**

**ul. Puławska 125, 02-707 Warszawa,
Polska / Poland**



Dotyczące:¹⁾ - UDZIELENIA HOMOLOGACJI
Concerning:¹⁾ APPROVAL GRANTED

- ROZSZERZENIA HOMOLOGACJI / APPROVAL EXTENDED
- ODMOWY HOMOLOGACJI / APPROVAL REFUSED
- COFNIĘCIA HOMOLOGACJI / APPROVAL WITHDRAWN
- OSTATECZNEGO ZANIECHANIA PRODUKCJI / PRODUCTION DEFINITELY DISCONTINUED

typu światła na podstawie Regulaminu ONZ nr 148.
of a type of lamp pursuant to UN Regulation No. 148.

Światło:¹⁾	oświetlenie tylnej tablicy rejestracyjnej	<i>Rear registration plate illuminating lamp</i>
<i>Lamp:¹⁾</i>	światło kierunkowskazu	<i>Direction indicator lamp</i>
	światło hamowania	<i>Stop lamp</i>
	światło pozycyjne	<i>Position lamp</i>
	światło obrysowe	<i>End-outline marker lamp</i>
	światło cofania	<i>Reversing lamp</i>
	światło manewrowe	<i>Manoeuvring lamp</i>
	światło przeciwmgłowe tylne	<i>Rear fog lamp</i>
	światło postojowe	<i>Parking lamp</i>
	światło do jazdy dziennej	<i>Daytime running lamp</i>
	światło obrysowe boczne	<i>Side marker lamp</i>

Kategoria światła:
Category of the lamp:

R1D

Indeks zmian:
Change index:

0

Nr homologacji:
Approval No.:

E20*148R00/03*022064*00

Unikalny identyfikator (jeśli dotyczy):
Unique Identifier (UI) (If applicable):

Nie dotyczy
Not applicable

1. **Nazwa handlowa lub znak towarowy światła:**
Trade name or mark of the lamp:

WAŚ

2. **Oznakowanie typu światła przez producenta:**
Manufacturer's name for the type of lamp:

W253N/R1D-H

Zastosowane w lampach zespolonych tylnych:
Used in rear grouped lamps:

**W253 , W253DD,
W259 , W260**

Patrz dokument informacyjny
See information document

3. **Nazwa i adres producenta:**
Manufacturer's name and address:

**Przetwórstwo Tworzyw Sztucznych "WAŚ"
Józef i Leszek Waś Spółka Jawna
Godzikowice, ul. Stalowa 7,9 ; 55-200 Olawa,
Polska / Poland**

4. **Jeżeli dotyczy, nazwa i adres przedstawiciela producenta:** **Nie dotyczy**
If applicable, name and address of manufacturer's representative: *Not applicable*
5. **Data przedstawienia do homologacji:** **2023-01-16**
Submitted for approval on:
6. **Placówka techniczna odpowiedzialna za przeprowadzanie badań homologacyjnych:** **Instytut Transportu Samochodowego**
Technical Service responsible for conducting approval tests: *Motor Transport Institute*
ul. Jagiellońska 80, 03-301 Warszawa,
Polska / Poland
7. **Data sprawozdania wydanego przez tę placówkę:** **22.11.2022**
Date of report issued by that Service : **06.12.2022**
8. **Numer sprawozdania wydanego przez tę placówkę:** **ZBH/22/0862/16**
Number of report issued by that Service: **ZBH/22/0965/2**
9. **Krótki opis / Concise description:**
- 9.1 **W przypadku: / In case of:**
- 9.1.1. **Oświetlenia tylnej tablicy rejestracyjnej / A rear-registration plate illuminating lamp:**
Geometryczne warunki instalacji (położenie(-a) i nachylenie(-a) urządzenia w stosunku do miejsca zajmowanego przez tablicę rejestracyjną i/lub różne nachylenia tego miejsca): **Nie dotyczy**
Geometrical conditions of installation (position(s) and inclination(s) of the device in relation to the space to be occupied by the registration plate and/or different inclinations of this space): *Not applicable*
- 9.1.2. **Kierunkowskazu:** **Nie dotyczy / Not applicable**
A direction indicator:
Sekwencyjna aktywacja źródeł światła: **Tak / Nie ¹⁾**
Sequential activation of light sources: **Yes / No**
- 9.1.3. **Światła cofania / A reversing lamp:** **Nie dotyczy / Not applicable**
Światło należy montować w pojeździe wyłącznie jako część pary świateł: **Tak / Nie ¹⁾**
The lamp shall be installed on a vehicle only as part of a pair of lamps: **Yes / No**
- 9.1.4. **Światła manewrowego / A manoeuvring lamp:** **Nie dotyczy / Not applicable**
Maksymalna wysokość montażu:
The maximum mounting height:
- 9.1.5. **Światła do jazdy dziennej / A daytime running lamp:** **Nie dotyczy / Not applicable**
Maksymalna światłość nie przekracza 700 cd: **Tak / Nie ¹⁾**
Maximum luminous intensity does not exceed 700 cd: **Yes / No**
- 9.2 **Według funkcji i kategorii sygnalizacji świetlnej:** **Światło pozycyjne tylne kategorii R1D - może być stosowane jako część zespołu dwóch niezależnych lamp (oznaczone literą "D").**
By light signalling function and category: *Rear position light category R1D - may be used as part of an assembly of two independent lamps (marked with letter "D").*



Do zamocowania na zewnątrz, wewnątrz lub w obu miejscach¹⁾

For mounting either outside or inside or both¹⁾

Barwa światła:

Colour of light emitted:

Czerwona /biała/

~~żółta samochodowa / bezbarwna¹⁾~~

~~Red /white /amber /colourless¹⁾~~

Liczba, kategoria i rodzaj źródeł światła:

Number, category and kind of light source(s):

21 x LED , niewymienne

połączone szeregowo-równolegle.

21 x LEDs, non-replaceable

connected in series and parallel.

Lampa zatwierdzona dla zastępczych źródeł światła LED:

Lamp approved for LED substitute light source(s):

Nie dotyczy / Not applicable

Jeśli tak, kategoria zastępczych źródeł światła LED

If yes, category of LED substitute light source(s)

Nie dotyczy / Not applicable

Napięcie i moc / Voltage and wattage: .

12V ; 0,8 W

24V ; 1,5 W

~~Tak/ Nie¹⁾~~

~~Yes/ No¹⁾~~

Moduł źródła światła

Light source module:

Kod identyfikacyjny modułu źródła światła:

Light source module specific identification code:

Nie dotyczy / Not applicable

Tylko z ograniczeniem wysokości montażu do maksimum 750 mm nad podłożem, jeżeli dotyczy:

Only for limited mounting height of equal to or less than 750 mm above the ground, if applicable:

~~Tak/ Nie¹⁾~~

~~Yes/ No¹⁾~~

Geometryczne warunki montażu i warianty ustawienia, o ile dotyczy:

Geometrical conditions of installation and relating variations, if any:

wg rysunku

according to the drawing



Zastosowanie elektronicznego układu sterującego źródła światła / sterowania zmiennością światłości / Application of an electronic light source control gear / variable intensity control:

a) jako część lampy:

being part of the lamp:

Tak /Nie¹⁾

Yes /No¹⁾

b) jako osobne urządzenie:

being not part of the lamp:

Tak/ Nie¹⁾

Yes/ No¹⁾

Napięcie zasilania dodatkowego elektronicznego układu sterującego źródła światła / sterowania zmiennością światłości:

Input voltage(s) supplied by an electronic light source control gear / variable intensity control:

Nie dotyczy

Not applicable

Producent i kod identyfikacyjny elektronicznego układu sterującego źródła światła / sterowania zmiennością światłości (w przypadku kiedy jest on częścią lampy ale nie występuje w jej obudowie):

Electronic light source control gear / variable intensity control manufacturer and identification number (when the light source control gear is part of the lamp but is not included into the lamp body):

Nie dotyczy

Not applicable

Zmienna światłość, jeżeli dotyczy:

Variable luminous intensity, if applicable:

~~Tak/ Nie¹⁾~~

~~Yes/ No¹⁾~~

Funkcja(-e) światła współzależnego stanowiącego część układu świateł współzależnych, jeżeli dotyczy:

Function(s) produced by an interdependent lamp forming part of an interdependent lamp system, if applicable:

Nie dotyczy
Not applicable

- 9.3. ~~Światło pozycyjne przednie~~¹⁾, ~~pozycyjne tylne~~¹⁾, ~~hamowania~~¹⁾, ~~obrysowe~~¹⁾, ~~do jazdy dziennej~~¹⁾, **jest przeznaczone do stosowania tylko w pojazdach wyposażonych we wskaźnik informujący o awarii :** ~~Tak~~ / **Nie**¹⁾
The ~~front position lamp~~¹⁾, ~~rear position lamp~~¹⁾, ~~stop lamp~~¹⁾, ~~end-outline marker lamp~~¹⁾, ~~daytime running lamp~~¹⁾, is only for use on a vehicle fitted with a tell-tale indicating failure: ~~Yes~~ / **No**¹⁾

10. **Położenie znaku homologacji / Position of the approval mark:** **Na kloszu lub na korpusie.**
On the lens or on the body.

11. **Powód (powody) rozszerzenia (jeżeli dotyczy):** **Nie dotyczy**
Reason(s) for the extension (if applicable): *Not applicable*

12. **Homologacji udzielono** / ~~rozszerzono~~ / ~~odmówiono~~ / ~~cofnięto~~¹⁾
*Approval **granted** / ~~extended~~ / ~~refused~~ / ~~withdrawn~~¹⁾*

13. **Homologacja udzielona na urządzenia przeznaczone wyłącznie do użytku w pojazdach już będących w użyciu:** ~~Tak~~ / **Nie**¹⁾
Approval granted for devices to be used on vehicles already in use only: ~~Yes~~ / **No**¹⁾

14. **Miejscowość Place:** **Warszawa / Warsaw**

15. **Data / Date:** **26 stycznia 2023 r. / 26th of January 2023**

16. **Podpis:**
Signature:


DYREKTOR
Jan Urbanowicz



17. **Wykaz dokumentów przedłożonych władzy homologacyjnej, która udzieliła homologacji typu, jest załączony do niniejszego zawiadomienia i może być dostępny na żądanie:**

The list of documents deposited with the Type Approval Authority which has granted approval is annexed to this communication and may be obtained on request:

1. **Dokument Informacyjny, Opis techniczny z rysunkiem:** **W253N/R1D-H (A04)**
Information Document, Technical description with a drawing:

- **Opis techniczny z rysunkiem / Technical description with a drawing:**
- **lampy zespolonej tylnej / rear grouped lamp: W253 lub/or W253DD**
 - **lampy zespolonej tylnej / rear grouped lamp: W259 czerwona / red**
 - **lampy zespolonej tylnej / rear grouped lamp: W260 czerwona / red**

2. **Sprawozdanie z badań nr / Test report No.:** **ZBH/22/0862/16**
ZBH/22/0965/2

¹⁾ Niepotrzebne skreślić / Strike out what does not apply

DOKUMENT INFORMACYJNY W253N/R1D-H
INFORMATION DOCUMENT W253N/R1D-H
OPIS TECHNICZNY
TECHNICAL DESCRIPTION

PRODUCENT: Przetwórstwo Tworzyw Sztucznych „WAŚ” Józef i Leszek Waś
PRODUCER: Sp. J. Godzikowice ul. Stalowa 7,9 55-200 Oława

WYRÓB: ŚWIATŁO POZYCYJNE TYLNE TYPU W253N/R1D-H
ARTICLE: REAR POSITION LIGHT W253N/R1D-H TYPE

148R00  R1D 22064

OZNACZENIE LAMPY: W 253 lub W253DD
LAMP MARKING: W 253 or W253DD

ŚWIATŁA pozycyjne tylne typu W253N/R1D-H - kat. R1D

LAMPS rear position light W253N/R1D-H type - cat. R1D

GŁÓWNE ELEMENTY SKŁADOWE:

KLOSZE ŚWIATEŁ: - PC żółty dyfuzyjny lub PC czerwony dyfuzyjny dla światła pozycyjnego tylnego
KORPUS LAMPY: - PP czarny
UKŁADY ELEKTRONICZNE Z ELEKTROLUMINESCENCYJNYMI ŹRÓDŁAMI ŚWIATŁA
USZCZELNIENIE – masa plastyczna
PRZEWODY DOPROWADZAJĄCE PRĄD
Miejsce umieszczenia znaków homologacji: na kloszu lub na korpusie.

MAIN COMPONENTS:

LIGHT LENSES: - PC yellow diffusive or PC red diffusive for the rear position light
LAMP HOUSING: - PP black
ELECTRONIC DEVICE WITH ELECTROLUMINESCENT LIGHT SOURCE
PLASTIC GASKET
LEADS
Place for the approval signs: on the lens or on the body.

ŹRÓDŁA ŚWIATŁA:

Światło pozycyjne tylne: 21 x LED 12V 0.8W 24V 1.5W połączone szeregowo – równolegle.

LIGHT SOURCES:

Rear position light: 21 x LED 12V 0.8W 24V 1.5W connected in series and parallel.

NINIEJSZY OPIS JEST CZĘŚCIĄ WNIOSKU O UDZIELENIE HOMOLOGACJI
THIS DESCRIPTION IS A PART OF THE APPLICATION FOR THE APPROVAL



ŚWIATŁO POZYCYJNE TYLNE TYPU W253N/R1D-H REAR POSITION LIGHT W253N/R1D-H TYPE

148R00 E20 R1D 22064

ZASTOSOWANE W LAMPACH W253 I W253DD
USED IN W253 and W253DD LAMPS

MIEJSCE NA ZNAK HOMOLOGACJI
MARKING PLACE

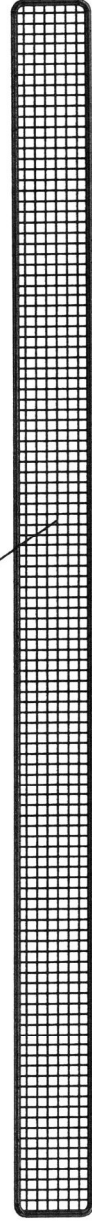
OSIE ODNIESIENIA
REFERENCE AXIS

263

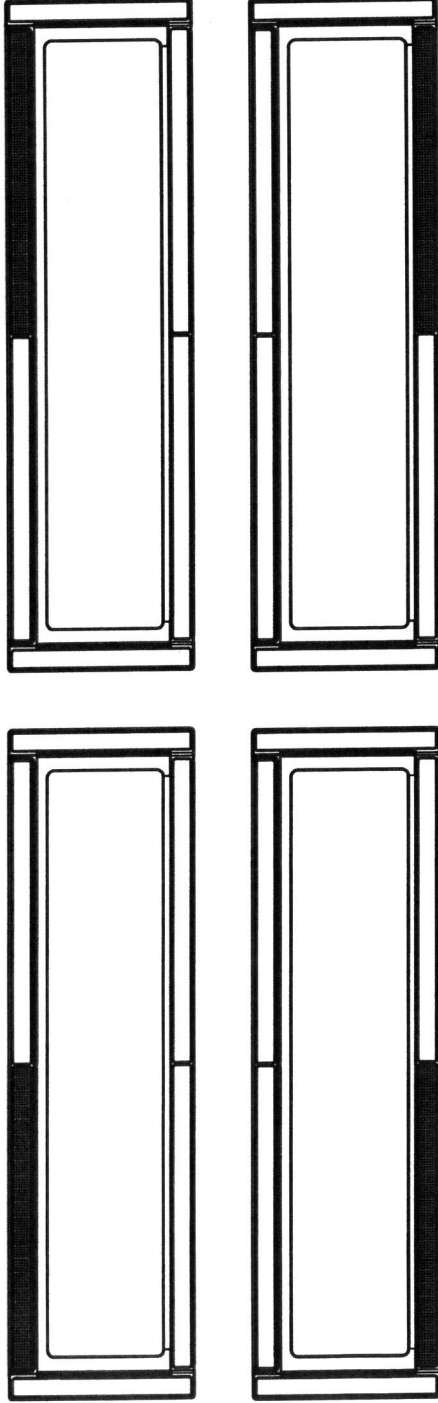
15175

POWIERZCHNIA EMITUJĄCA ŚWIATŁO
LIGHT EMITTING SURFACE

ŚWIATŁO POZYCYJNE TYLNE TYPU W253N/R1D-H
KŁOSZ ŻÓŁTY DYFUZYJNY LUB CZERWONY DYFUZYJNY
ŚRODEK ODNIESIENIA
REAR POSITION LIGHT W253N/R1D-H TYPE
YELLOW DIFFUSIVE LENS OR RED DIFFUSIVE LENS
REFERENCE CENTER
21 x LED



MOŻLIWE POŁOŻENIE ŚWIATŁA W LAMPIE W253 LUB W253DD
POSSIBLE LOCATION OF THE LIGHT IN THE W253 OR W253DD LAMP



Źródła światła:

- światła pozycyjne tyłne: 21 x LED 12V 0.8W 24V 1.5W

Light sources:

- rear position light: 21 x LED 12V 0.8W 24V 1.5W

NINIEJSZY RYSUNEK JEST CZĘŚCIĄ WNIOSKU O HOMOLOGACJĘ
THIS DRAWING IS A PART OF THE APPLICATION FOR APPROVAL



INSTYTUT TRANSPORTU SAMOCHODOWEGO
MOTOR TRANSPORT INSTITUTE
ul. Jagiellońska 80, 03-301 Warszawa
Zakład Homologacji i Badań Pojazdów
Vehicle Type-Approval and Testing Department

ZAŁĄCZNIK NR 1
ANNEX No. 1

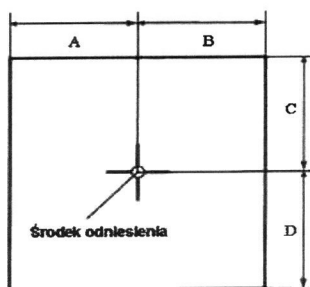
DO SPRAWOZDANIA Z BADAŃ NR ZBH/22/0862/16
TO THE TEST REPORT No. ZBH/22/0862/16

Oznaczenie powierzchni widocznej (powierzchni emitującej światło wg R48.07)
lamp W253, W253DD

Marking of apparent surface (light emitting surface acc. to R48.07) of lamps W253, W253DD

Producent: Przetwórstwo Tworzyw Sztucznych „WAŚ”
Manufacturer: Józef i Leszek Waś
ul. Stalowa 7,9
Godzikowice, 55-200 Oława

Liczba stron: 1
Number of pages:



Światło Light	A [mm] w lewo left	B [mm] w prawo right	C [mm] w górę up	D [mm] w dół down
Tylne pozycyjne / Rear position W253/R1D-H	131	131	8	8

Koniec załącznika
End of annex

sporządził:
compiled by:

Magdalena Dudek
inż. Magdalena Dudek
specjalista inżynierijno - techniczny

autoryzował:
authorised by:

[Signature]



ZAWIADOMIENIE

COMMUNICATION

Wydane przez: **DYREKTORA TRANSPORTOWEGO
DOZORU TECHNICZNEGO**

Issued by: **DIRECTOR OF TRANSPORTATION
TECHNICAL SUPERVISION**

**ul. Puławska 125, 02-707 Warszawa,
Polska / Poland**



Dotyczące:¹⁾ - UDZIELENIA HOMOLOGACJI
Concerning:¹⁾ APPROVAL GRANTED

- ROZSZERZENIA HOMOLOGACJI / APPROVAL EXTENDED
- ODMOWY HOMOLOGACJI / APPROVAL REFUSED
- COFNIĘCIA HOMOLOGACJI / APPROVAL WITHDRAWN
- OSTATECZNEGO ZANIECHANIA PRODUKCJI / PRODUCTION DEFINITELY DISCONTINUED

typu światła na podstawie Regulaminu ONZ nr 148.
of a type of lamp pursuant to UN Regulation No. 148.

Światło:¹⁾	Oświetlenie tylnej tablicy rejestracyjnej	<i>Rear-registration plate illuminating lamp</i>
Lamp:¹⁾	Światło kierunkowskazu	<i>Direction indicator lamp</i>
	Światło hamowania	<i>Stop lamp</i>
	Światło pozycyjne	<i>Position lamp</i>
	Światło obrysowe	<i>End-outline marker lamp</i>
	Światło cofania	<i>Reversing lamp</i>
	Światło manewrowe	<i>Manoeuvring lamp</i>
	Światło przeciwmgłowe tylne	<i>Rear fog lamp</i>
	Światło postojowe	<i>Parking lamp</i>
	Światło do jazdy dziennej	<i>Daytime running lamp</i>
	Światło obrysowe boczne	<i>Side marker lamp</i>

Kategoria światła:
Category of the lamp:

2aD

Indeks zmian:
Change index:

0

Nr homologacji:
Approval No.:

E20*148R00/03*022064*00

Unikalny identyfikator (jeśli dotyczy):
Unique Identifier (UI) (If applicable):

Nie dotyczy
Not applicable

1. **Nazwa handlowa lub znak towarowy światła:**
Trade name or mark of the lamp:

WAŚ

2. **Oznakowanie typu światła przez producenta:**
Manufacturer's name for the type of lamp:

W253N/2aD-H

Zastosowane w lampach zespolonych tylnych:
Used in rear grouped lamps:

W253

Patrz dokument informacyjny
See information document

3. **Nazwa i adres producenta:**
Manufacturer's name and address:

**Przetwórstwo Tworzyw Sztucznych "WAŚ"
Józef i Leszek Waś Spółka Jawna
Godzikowice, ul. Stalowa 7,9 ; 55-200 Olawa,
Polska / Poland**

4. **Jeżeli dotyczy, nazwa i adres przedstawiciela producenta:** **Nie dotyczy**
If applicable, name and address of manufacturer's representative: *Not applicable*
5. **Data przedstawienia do homologacji:** **2023-01-16**
Submitted for approval on:
6. **Placówka techniczna odpowiedzialna za przeprowadzanie badań homologacyjnych:** **Instytut Transportu Samochodowego**
Technical Service responsible for conducting approval tests: *Motor Transport Institute*
ul. Jagiellońska 80, 03-301 Warszawa,
Polska / Poland
7. **Data sprawozdania wydanego przez tę placówkę:** **22.11.2022**
Date of report issued by that Service :
8. **Numer sprawozdania wydanego przez tę placówkę:** **ZBH/22/0862/13**
Number of report issued by that Service:
9. **Krótki opis / Concise description:**
- 9.1 **W przypadku: / In case of:**
- 9.1.1. **Oświetlenia tylnej tablicy rejestracyjnej / A rear-registration plate illuminating lamp:**
Geometryczne warunki instalacji (położenie(-a) i nachylenie(-a) urządzenia w stosunku do miejsca zajmowanego przez tablicę rejestracyjną i/lub różne nachylenia tego miejsca): **Nie dotyczy**
Geometrical conditions of installation (position(s) and inclination(s) of the device in relation to the space to be occupied by the registration plate and/or different inclinations of this space): *Not applicable*
- 9.1.2. **Kierunkowskazu:**
A direction indicator:
Sekwencyjna aktywacja źródeł światła:
Sequential activation of light sources:
- 9.1.3. **Światła cofania / A reversing lamp:**
Światło należy montować w pojeździe wyłącznie jako część pary świateł:
The lamp shall be installed on a vehicle only as part of a pair of lamps:
- 9.1.4. **Światła manewrowego / A manoeuvring lamp:**
Maksymalna wysokość montażu: **Nie dotyczy / Not applicable**
The maximum mounting height:
- 9.1.5. **Światła do jazdy dziennej / A daytime running lamp:** **Nie dotyczy / Not applicable**
Maksymalna światłość nie przekracza 700 cd: **Tak / Nie ¹⁾**
Maximum luminous intensity does not exceed 700 cd: **Yes / No**
- 9.2 **Według funkcji i kategorii sygnalizacji świetlnej:** **Światło kierunku jazdy tylne kategorii 2aD - może być stosowane jako część zespołu dwóch niezależnych lamp (oznaczone literą "D").**
By light signalling function and category: *Rear direction light category 2aD - may be used as part of an assembly of two independent lamps (marked with letter "D").*



Do zamocowania na zewnątrz, wewnątrz lub w obu miejscach¹⁾

For mounting either outside or inside or both¹⁾

Barwa światła:

Colour of light emitted:

~~Czerwona~~ / ~~biała~~ /

żółta samochodowa / ~~bezbarwna¹⁾~~

~~Red~~ / ~~white~~ / ~~amber~~ / ~~colourless¹⁾~~

Liczba, kategoria i rodzaj źródeł światła:

Number, category and kind of light source(s):

21 x LED , niewymienne

połączone szeregowo-równolegle.

21 x LEDs, non-replaceable

connected in series and parallel.

W przypadku uszkodzenia którejkolwiek diody LED nastąpi rozłączenie obwodu zasilania i spadek poboru mocy do 0W.

In case of failure of any LED will be the disconnect of electrical circuit and decrease power consumption to 0W.

Lampa zatwierdzona dla zastępczych źródeł światła LED:

Lamp approved for LED substitute light source(s):

Nie dotyczy / Not applicable

Jeśli tak, kategoria zastępczych źródeł światła LED

If yes, category of LED substitute light source(s)

Nie dotyczy / Not applicable

Napięcie i moc / Voltage and wattage: .

12V/24V ; 4,6 W

Moduł źródła światła

Light source module:

~~Tak~~ / ~~Nie~~¹⁾

~~Yes~~ / ~~No~~¹⁾

Kod identyfikacyjny modułu źródła światła:

Light source module specific identification code:

Nie dotyczy / Not applicable

Tylko z ograniczeniem wysokości montażu do

maksimum 750 mm nad podłożem, jeżeli dotyczy:

Only for limited mounting height of equal to or less than 750 mm above the ground, if applicable:

~~Tak~~ / ~~Nie~~¹⁾

~~Yes~~ / ~~No~~¹⁾

Geometryczne warunki montażu i warianty ustawienia, o ile dotyczy:

Geometrical conditions of installation and relating variations, if any:

wg rysunku

according to the drawing



Zastosowanie elektronicznego układu sterującego źródła światła / sterowania zmiennością światłości / Application of an electronic light source control gear / variable intensity control:

a) jako część lampy:

being part of the lamp:

Tak / ~~Nie~~¹⁾

Yes / ~~No~~¹⁾

b) jako osobne urządzenie:

being not part of the lamp:

~~Tak~~ / **Nie**¹⁾

~~Yes~~ / **No**¹⁾

Napięcie zasilania dodatkowego elektronicznego układu sterującego źródła światła / sterowania zmiennością światłości:

Input voltage(s) supplied by an electronic light source control gear / variable intensity control:

Nie dotyczy

Not applicable

Producent i kod identyfikacyjny elektronicznego układu sterującego źródła światła / sterowania zmiennością światłości (w przypadku kiedy jest on częścią lampy ale nie występuje w jej obudowie):

Electronic light source control gear / variable intensity control manufacturer and identification number (when the light source control gear is part of the lamp but is not included into the lamp body):

Nie dotyczy

Not applicable

Zmienna światłość, jeżeli dotyczy:

Variable luminous intensity, if applicable:

~~Tak~~ / ~~Nie~~¹⁾

~~Yes~~ / ~~No~~¹⁾

Funkcja(-e) światła współzależnego stanowiącego część układu świateł współzależnych, jeżeli dotyczy:

Function(s) produced by an interdependent lamp forming part of an interdependent lamp system, if applicable:

Nie dotyczy
Not applicable

- 9.3. Światło pozycyjne przednie¹⁾, pozycyjne tylne¹⁾, hamowania¹⁾, obrysowe¹⁾, do jazdy dziennej¹⁾, jest przeznaczone do stosowania tylko w pojazdach wyposażonych we wskaźnik informujący o awarii: **Nie dotyczy**
The front position lamp¹⁾, rear position lamp¹⁾, stop lamp¹⁾, end-outline marker lamp¹⁾, daytime running lamp¹⁾, is only for use on a vehicle fitted with a tell-tale indicating failure: Not applicable

Tak / Nie¹⁾
Yes / No¹⁾

10. Położenie znaku homologacji / Position of the approval mark: **Na kloszu lub na korpusie.**
On the lens or on the body.

11. Powód (powody) rozszerzenia (jeżeli dotyczy): **Nie dotyczy**
Reason(s) for the extension (if applicable): Not applicable

12. Homologacji udzielono / rozszerzono / odmówiono / cofnięto¹⁾
Approval granted / extended / refused / withdrawn¹⁾

13. Homologacja udzielona na urządzenia przeznaczone wyłącznie do użytku w pojazdach już będących w użyciu: **Tak / Nie¹⁾**
Approval granted for devices to be used on vehicles already in use only: Yes / No¹⁾

14. Miejscowość Place: **Warszawa / Warsaw**

15. Data / Date: **01 lutego 2023 r. / 01st of February 2023**

16. Podpis:
Signature:

z up. DYREKTOR

Krzysztof Pujalski
Zastępca Dyrektora



17. Wykaz dokumentów przedłożonych władzy homologacyjnej, która udzieliła homologacji typu, jest załączony do niniejszego zawiadomienia i może być dostępny na żądanie:
The list of documents deposited with the Type Approval Authority which has granted approval is annexed to this communication and may be obtained on request:

1. Dokument informacyjny (Opis techniczny z rysunkiem) / **W253N/2aD-H**
Information dokument (Technical description with a drawing):
2. Sprawozdanie z badań nr / Test report No.: **ZBH/22/0862/13**

¹⁾ Niepotrzebne skreślić / Strike out what does not apply

DOKUMENT INFORMACYJNY W253N/2aD-H
INFORMATION DOCUMENT W253N/2aD-H
OPIS TECHNICZNY
TECHNICAL DESCRIPTION

PRODUCENT: Przetwórstwo Tworzyw Sztucznych „WAŚ” Józef i Leszek Waś
PRODUCER: Sp. J. Godzikowice ul. Stalowa 7,9 55-200 Oława

WYRÓB: ŚWIATŁO KIERUNKU JAZDY TYLNE TYPU W253N/2aD-H
ARTICLE: REAR DIRECTION INDICATOR LIGHT W253N/2aD-H TYPE

OZNACZENIE LAMPY: W 253
LAMP MARKING: W 253

148R00  2aD 22064

ŚWIATŁA kierunku jazdy typu W253N/2aD-H - kat. 2aD

LAMPS direction indicator light W253N/2aD-H type - cat. 2aD

GLÓWNE ELEMENTY SKŁADOWE:

KLOSZE ŚWIATEŁ: - PC żółty dyfuzyjny dla światła kierunku jazdy.
KORPUS LAMPY: - PP czarny.
UKŁADY ELEKTRONICZNE Z ELEKTROLUMINESCENCYJNYMI ŹRÓDŁAMI ŚWIATŁA
USZCZELNIENIE – masa plastyczna
PRZEWODY DOPROWADZAJĄCE PRĄD
Miejsce umieszczenia znaków homologacji: na kloszu lub na korpusie.

MAIN COMPONENTS:

LIGHT LENSES: - PC yellow diffusive for the direction indicator light.
LAMP HOUSING: - PP black
ELECTRONIC DEVICE WITH ELECTROLUMINESCENT LIGHT SOURCE
PLASTIC GASKET
LEADS
Place for the approval signs: on the lens or on the body.

ŹRÓDŁA ŚWIATŁA:

Światło kierunku jazdy: 21 x LED 12V/24V 4.6W połączone szeregowo – równolegle. W przypadku uszkodzenia którejkolwiek diody LED nastąpi rozłączenie obwodu zasilania i spadek poboru mocy do 0W.

LIGHT SOURCES:

Direction indicator light: 21 x LED 12V/24V 4.6W connected in series and parallel. In case of failure of any LED will be the disconnect of electrical circuit and decrease power consumption to 0W.

NINIEJSZY OPIS JEST CZĘŚCIĄ WNIOSKU O UDZIELENIE HOMOLOGACJI
THIS DESCRIPTION IS A PART OF THE APPLICATION FOR THE APPROVAL



ŚWIATŁO KIERUNKU JAZDY TYLNE TYPU W253N/2aD-H REAR DIRECTION INDICATOR LIGHT W253N/2aD-H TYPE

148R00 E20 2aD 22064

ZASTOSOWANE W LAMPIE W253
USED IN W253 LAMP

OSIE ODNIESIENIA
REFERENCE AXIS

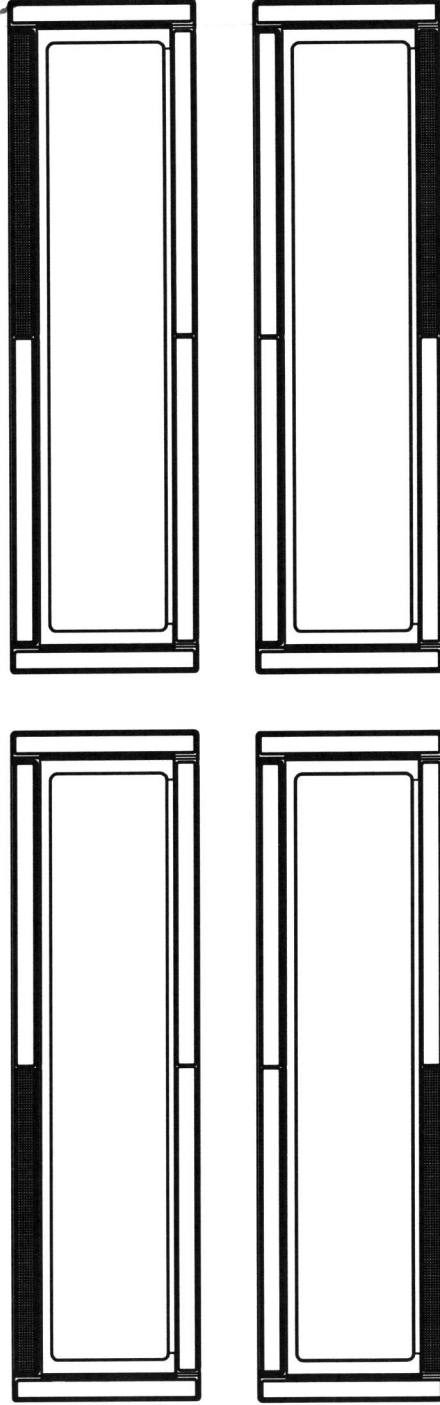
MIEJSCE NA ZNAK HOMOLOGACJI
MARKING PLACE

263

1575

POWIERZCHNIA EMITUJĄCA ŚWIATŁO
LIGHT EMITTING SURFACE

MOŻLIWE POŁOŻENIE ŚWIATŁA W LAMPIE W253
POSSIBLE LOCATION OF THE LIGHT IN THE W253 LAMP



Źródła światła:

- światło kierunku jazdy: 21 x LED 12V/24V 4.6W

Light sources:

- rear direction indicator light: 21 x LED 12V/24V 4.6W



INSTYTUT TRANSPORTU SAMOCHODOWEGO
MOTOR TRANSPORT INSTITUTE
ul. Jagiellońska 80, 03-301 Warszawa
Zakład Homologacji i Badań Pojazdów
Vehicle Type-Approval and Testing Department

ZAŁĄCZNIK NR 1
ANNEX No. 1

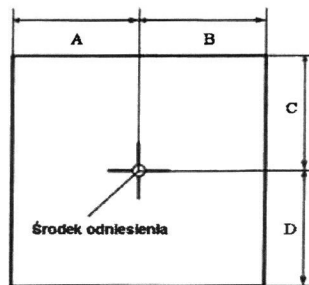
DO SPRAWOZDANIA Z BADAŃ NR ZBH/22/0862/13
TO THE TEST REPORT No. ZBH/22/0862/13

Oznaczenie powierzchni widocznej (powierzchni emitującej światło wg R48.07)
lamp W253, W253DD

Marking of apparent surface (light emitting surface acc. to R48.07) of lamps W253, W253DD

Producent: Przetwórstwo Tworzyw Sztucznych „WAŚ”
Manufacturer: Józef i Leszek Waś
ul. Stalowa 7,9
Godzikowice, 55-200 Oława

Liczba stron: 1
Number of pages:



Światło Light	A [mm] w lewo left	B [mm] w prawo right	C [mm] w górę up	D [mm] w dół down
Kierunku jazdy / Direction indicator W253N/2aD-H	131	131	8	8

Koniec załącznika
End of annex

sporządził:
compiled by:

M. Dudek

inż. Magdalena Dudek
specjalista inżynierjno - techniczny

autoryzował:
authorised by:

[Signature]



ZAWIADOMIENIE

COMMUNICATION

Wydane przez: **DYREKTORA TRANSPORTOWEGO
DOZORU TECHNICZNEGO**

Issued by: **DIRECTOR OF TRANSPORTATION
TECHNICAL SUPERVISION**

**ul. Puławska 125, 02-707 Warszawa,
Polska / Poland**



Dotyczące:¹⁾ - UDZIELENIA HOMOLOGACJI
Concerning:¹⁾ APPROVAL GRANTED

- ROZSZERZENIA HOMOLOGACJI / APPROVAL EXTENDED
- ODMOWY HOMOLOGACJI / APPROVAL REFUSED
- COFNIĘCIA HOMOLOGACJI / APPROVAL WITHDRAWN
- OSTATECZNEGO ZANIECHANIA PRODUKCJI / PRODUCTION DEFINITELY DISCONTINUED

typu światła na podstawie Regulaminu ONZ nr 148.
of a type of lamp pursuant to UN Regulation No. 148.

Światło:¹⁾	oświetlenie tylnej tablicy rejestracyjnej	<i>Rear registration plate illuminating lamp</i>
Lamp:¹⁾	Światło kierunkowskazu	<i>Direction indicator lamp</i>
	Światło hamowania	<i>Stop lamp</i>
	Światło pozycyjne	<i>Position lamp</i>
	Światło obrysowe	<i>End-outline marker lamp</i>
	Światło cofania	<i>Reversing lamp</i>
	Światło manewrowe	<i>Manoeuvring lamp</i>
	Światło przeciwmgłowe tylne	<i>Rear fog lamp</i>
	Światło postojowe	<i>Parking lamp</i>
	Światło do jazdy dziennej	<i>Daytime running lamp</i>
	Światło obrysowe boczne	<i>Side marker lamp</i>

Kategoria światła:
Category of the lamp:

S1D

Indeks zmian:
Change index:

0

Nr homologacji:
Approval No.:

E20*148R00/03*022063*00

Unikalny identyfikator (jeśli dotyczy):
Unique Identifier (UI) (If applicable):

Nie dotyczy
Not applicable

1. **Nazwa handlowa lub znak towarowy światła:**
Trade name or mark of the lamp:

WAŚ

2. **Oznakowanie typu światła przez producenta:**
Manufacturer's name for the type of lamp:

W253/S1D-H

Zastosowane w lampach zespolonych tylnych:
Used in rear grouped lamps:

**W253 , W253DD,
Patrz dokument informacyjny**
See information document

3. **Nazwa i adres producenta:**
Manufacturer's name and address:

**Przetwórstwo Tworzyw Sztucznych "WAŚ"
Józef i Leszek Waś Spółka Jawna
Godzikowice, ul. Stalowa 7,9 ; 55-200 Olawa,
Polska / Poland**

4. **Jeżeli dotyczy, nazwa i adres przedstawiciela producenta:** **Nie dotyczy**
If applicable, name and address of manufacturer's representative: *Not applicable*
5. **Data przedstawienia do homologacji:** **2023-01-16**
Submitted for approval on:
6. **Placówka techniczna odpowiedzialna za przeprowadzanie badań homologacyjnych:** **Instytut Transportu Samochodowego**
Technical Service responsible for conducting approval tests: *Motor Transport Institute*
ul. Jagiellońska 80, 03-301 Warszawa,
Polska / Poland
7. **Data sprawozdania wydanego przez tę placówkę:** **22.11.2022**
Date of report issued by that Service :
8. **Numer sprawozdania wydanego przez tę placówkę:** **ZBH/22/0862/14**
Number of report issued by that Service:
9. **Krótki opis / Concise description:**
- 9.1 **W przypadku: / In case of:**
- 9.1.1. **Oświetlenia tylnej tablicy rejestracyjnej / A rear-registration plate illuminating lamp:**
Geometryczne warunki instalacji (położenie(-a) i nachylenie(-a) urządzenia w stosunku do miejsca zajmowanego przez tablicę rejestracyjną i/lub różne nachylenia tego miejsca): **Nie dotyczy**
Geometrical conditions of installation (position(s) and inclination(s) of the device in relation to the space to be occupied by the registration plate and/or different inclinations of this space): *Not applicable*
- 9.1.2. **Kierunkowskazu:** **Nie dotyczy / Not applicable**
A direction indicator:
Sekwencyjna aktywacja źródeł światła: **Tak / Nie ¹⁾**
Sequential activation of light sources: **Yes / No**
- 9.1.3. **Światła cofania / A reversing lamp:** **Nie dotyczy / Not applicable**
Światło należy montować w pojeździe wyłącznie jako część pary świateł: **Tak / Nie ¹⁾**
The lamp shall be installed on a vehicle only as part of a pair of lamps: **Yes / No**
- 9.1.4. **Światła manewrowego / A manoeuvring lamp:** **Nie dotyczy / Not applicable**
Maksymalna wysokość montażu:
The maximum mounting height:
- 9.1.5. **Światła do jazdy dziennej / A daytime running lamp:** **Nie dotyczy / Not applicable**
Maksymalna światłość nie przekracza 700 cd: **Tak / Nie ¹⁾**
Maximum luminous intensity does not exceed 700 cd: **Yes / No**
- 9.2 **Według funkcji i kategorii sygnalizacji świetlnej:** **Światło hamowania kategorii S1D - może być stosowane jako część zespołu dwóch niezależnych lamp (oznaczone literą "D").**
By light signalling function and category: *Stop light category S1D - may be used as part of an assembly of two independent lamps (marked with letter "D").*



Do zamocowania na zewnątrz, wewnątrz lub w obu miejscach¹⁾

For mounting either outside or inside or both¹⁾

Barwa światła:

Colour of light emitted:

Czerwona /biała/

żółta samochodowa /bezbarwna¹⁾

Red /white /amber /colourless¹⁾

Liczba, kategoria i rodzaj źródeł światła:

Number, category and kind of light source(s):

21 x LED , niewymienne

połączone szeregowo-równolegle.

21 x LEDs, non-replaceable

connected in series and parallel.

Lampa zatwierdzona dla zastępczych źródeł światła LED:

Lamp approved for LED substitute light source(s):

Nie dotyczy / Not applicable

Jeśli tak, kategoria zastępczych źródeł światła LED

If yes, category of LED substitute light source(s)

Nie dotyczy / Not applicable

Napięcie i moc / Voltage and wattage: .

12V / 24V 1,8 W

Moduł źródła światła

Light source module:

Tak/ Nie ¹⁾

Yes/ No ¹⁾

Kod identyfikacyjny modułu źródła światła:

Light source module specific identification code:

Nie dotyczy / Not applicable

Tylko z ograniczeniem wysokości montażu do maksimum 750 mm nad podłożem, jeżeli dotyczy:

Only for limited mounting height of equal to or less than 750 mm above the ground, if applicable:

Tak/ Nie ¹⁾

Yes/ No ¹⁾

Geometryczne warunki montażu i warianty ustawienia, o ile dotyczy:

Geometrical conditions of installation and relating variations, if any:

wg rysunku

according to the drawing



Zastosowanie elektronicznego układu sterującego źródła światła / sterowania zmiennością światłości / Application of an electronic light source control gear / variable intensity control:

a) jako część lampy:

being part of the lamp:

Tak /Nie ¹⁾

Yes /No ¹⁾

b) jako osobne urządzenie:

being not part of the lamp:

Tak/ Nie ¹⁾

Yes/ No ¹⁾

Napięcie zasilania dodatkowego elektronicznego układu sterującego źródła światła / sterowania zmiennością światłości:

Input voltage(s) supplied by an electronic light source control gear / variable intensity control:

Nie dotyczy

Not applicable

Producent i kod identyfikacyjny elektronicznego układu sterującego źródła światła / sterowania zmiennością światłości (w przypadku kiedy jest on częścią lampy ale nie występuje w jej obudowie):

Electronic light source control gear / variable intensity control manufacturer and identification number (when the light source control gear is part of the lamp but is not included into the lamp body):

Nie dotyczy

Not applicable

Zmienna światłość, jeżeli dotyczy:

Variable luminous intensity, if applicable:

Tak/ Nie ¹⁾

Yes/ No ¹⁾

Funkcja(-e) światła współzależnego stanowiącego część układu świateł współzależnych, jeżeli dotyczy:

Function(s) produced by an interdependent lamp forming part of an interdependent lamp system, if applicable:

Nie dotyczy
Not applicable

- 9.3. **Światło pozycyjne przednie¹⁾, pozycyjne tylne¹⁾, hamowania¹⁾, obrysowe¹⁾, do jazdy dziennej¹⁾, jest przeznaczone do stosowania tylko w pojazdach wyposażonych we wskaźnik informujący o awarii:** **Tak / Nie¹⁾**
The front position lamp¹⁾, rear position lamp¹⁾, stop lamp¹⁾, end-outline marker lamp¹⁾, daytime running lamp¹⁾, is only for use on a vehicle fitted with a tell-tale indicating failure: Yes / No¹⁾

10. **Położenie znaku homologacji / Position of the approval mark:** **Na kloszu lub na korpusie.**
On the lens or on the body.

11. **Powód (powody) rozszerzenia (jeżeli dotyczy):** **Nie dotyczy**
Reason(s) for the extension (if applicable): Not applicable

12. **Homologacji udzielono / rozszerzono / odmówiono / cofnięto¹⁾**
Approval granted / extended / refused / withdrawn¹⁾

13. **Homologacja udzielona na urządzenia przeznaczone wyłącznie do użytku w pojazdach już będących w użyciu:** **Tak / Nie¹⁾**
Approval granted for devices to be used on vehicles already in use only: Yes / No¹⁾

14. **Miejscowość Place:** **Warszawa / Warsaw**

15. **Data / Date:** **01 lutego 2023 r. / 01st of February 2023**

16. **Podpis:**
Signature:

DYREKTOR
z up. 
Krzysztof Pujosiński
Zastępca Dyrektora



17. **Wykaz dokumentów przedłożonych władzy homologacyjnej, która udzieliła homologacji typu, jest załączony do niniejszego zawiadomienia i może być dostępny na żądanie:**
The list of documents deposited with the Type Approval Authority which has granted approval is annexed to this communication and may be obtained on request:

1. **Dokument informacyjny (Opis techniczny z rysunkiem) /** **W253/S1D-H**
Information dokument (Technical description with a drawing):
2. **Sprawozdanie z badań nr / Test report No.:** **ZBH/22/0862/14**

¹⁾ Niepotrzebne skreślić / Strike out what does not apply

DOKUMENT INFORMACYJNY W253/S1D-H
INFORMATION DOCUMENT W253/S1D-H

OPIS TECHNICZNY
TECHNICAL DESCRIPTION

PRODUCENT: Przetwórstwo Tworzyw Sztucznych „WAŚ” Józef i Leszek Waś
PRODUCER: Sp. J. Godzikowice ul. Stalowa 7,9 55-200 Oława

WYRÓB: ŚWIATŁO HAMOWANIA TYPU W253/S1D-H
ARTICLE: STOP LIGHT W253/S1D-H TYPE

OZNACZENIE LAMPY: W 253 lub W253DD
LAMP MARKING: W 253 or W253DD

148R00



S1D 22063

ŚWIATŁA hamowania typu W253/S1D-H - kat. S1D

LAMPS stop light W253/S1D-H type - cat. S1D

GŁÓWNE ELEMENTY SKŁADOWE:

KLOSZE ŚWIATEŁ: - PC czerwony lub PC bezbarwny dla światła hamowania.
KORPUS LAMPY: - PP czarny.
UKŁADY ELEKTRONICZNE Z ELEKTROLUMINESCENCYJNYMI ŹRÓDŁAMI ŚWIATŁA
USZCZELNIENIE – masa plastyczna
PRZEWODY DOPROWADZAJĄCE PRĄD
Miejsce umieszczenia znaków homologacji: na kloszu lub na korpusie.

MAIN COMPONENTS:

LIGHT LENSES: - PC red or PC colorless for the stop light.
LAMP HOUSING: - PP black
ELECTRONIC DEVICE WITH ELECTROLUMINESCENT LIGHT SOURCE
PLASTIC GASKET
LEADS
Place for the approval signs: on the lens or on the body.

ŹRÓDŁA ŚWIATŁA:

Światło hamowania: 21 x LED 12V/24V 1.8W połączone szeregowo – równoległe.

LIGHT SOURCES:

Stop light: 21 x LED 12V/24V 1.8W connected in series and parallel.

NINIEJSZY OPIS JEST CZĘŚCIĄ WNIOSKU O UDZIELENIE HOMOLOGACJI
THIS DESCRIPTION IS A PART OF THE APPLICATION FOR THE APPROVAL



ŚWIATŁO HAMOWANIA TYPU W253/S1D-H STOP LIGHT W253/S1D-H TYPE

ZASTOSOWANE W LAMPACH W253 i W253DD
USED IN W253 and W253DD LAMPS

148R00 E20 S1D 22063



ŚWIATŁO HAMOWANIA TYPU W253/S1D-H
KŁOSZ CZERWONY
ŚRODEK ODNIESIENIA
STOP LIGHT W253/S1D-H TYPE
RED LENS
REFERENCE CENTER
21 x LED

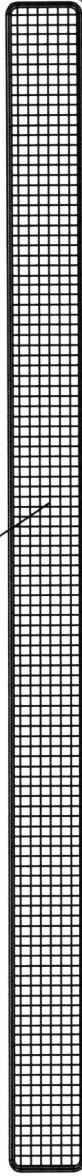
OSIE ODNIESIENIA
REFERENCE AXIS

MIEJSCE NA ZNAK HOMOLOGACJI
MARKING PLACE

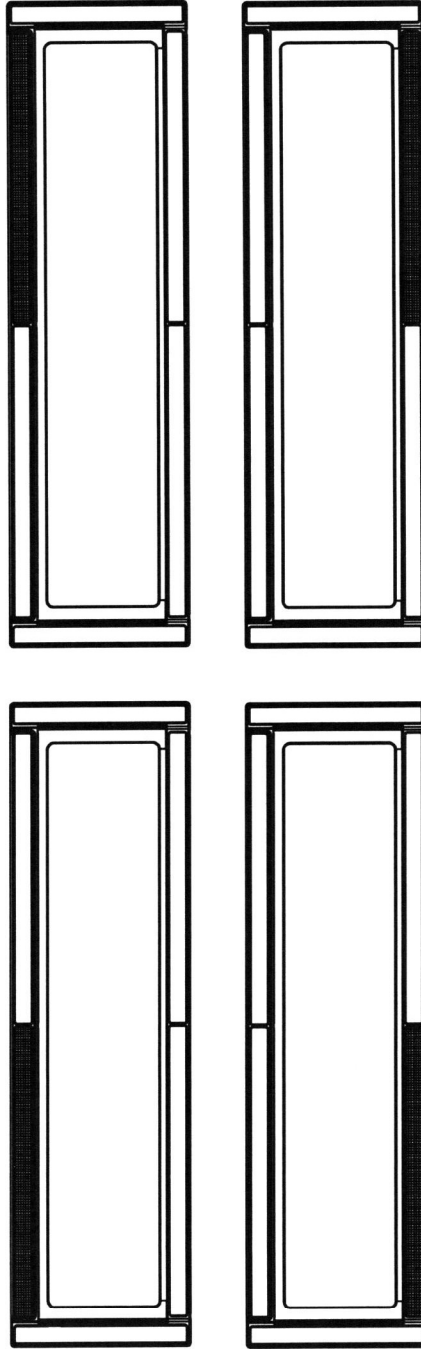
263

1575

POWIERZCHNIA EMITUJĄCA ŚWIATŁO
LIGHT EMITTING SURFACE



MOŻLIWE POŁOŻENIE ŚWIATŁA W LAMPIE W253 LUB W253DD
POSSIBLE LOCATION OF THE LIGHT IN THE W253 OR W253DD LAMP



Źródła światła:
- światło hamowania: 21 x LED 12V/24V 1.8W

Light sources:
- stop light: 21 x LED 12V/24V 1.8W

NINIEJSZY RYSUNEK JEST CZĘŚCIĄ WNIOSKU O HOMOLOGACJĘ
THIS DRAWING IS A PART OF THE APPLICATION FOR APPROVAL



INSTYTUT TRANSPORTU SAMOCHODOWEGO

MOTOR TRANSPORT INSTITUTE

ul. Jagiellońska 80, 03-301 Warszawa

Zakład Homologacji i Badań Pojazdów

Vehicle Type-Approval and Testing Department

ZAŁĄCZNIK NR 1

ANNEX No. 1

DO SPRAWOZDANIA Z BADAŃ NR ZBH/22/0862/14

TO THE TEST REPORT No. ZBH/22/0862/14

Oznaczenie powierzchni widocznej (powierzchni emitującej światło wg R48.07)
lamp W253, W253DD

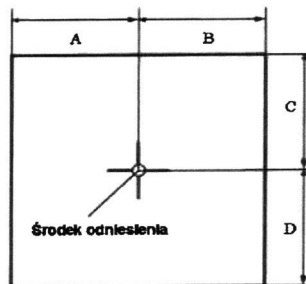
Marking of apparent surface (light emitting surface acc. to R48.07) of lamps W253, W253DD

Producent:
Manufacturer:

Przetwórstwo Tworzyw Sztucznych „WAŚ”
Józef i Leszek Waś
ul. Stalowa 7,9
Godzikowice, 55-200 Oława

Liczba stron:
Number of pages:

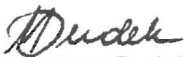
1



Światło Light	A [mm] w lewo left	B [mm] w prawo right	C [mm] w górę up	D [mm] w dół down
Hamowania / Stop W253/S1D-H	131	131	8	8

Koniec załącznika
End of annex

sporządził:
compiled by:


inż. Magdalena Dudek
specjalista inżynierijno - techniczny

autoryzował:
authorised by:

Zakład
i Barlań



ZAWIADOMIENIE

COMMUNICATION

Wydane przez: **DYREKTORA TRANSPORTOWEGO
DOZORU TECHNICZNEGO**

issued by: *DIRECTOR OF TRANSPORTATION
TECHNICAL SUPERVISION*

**ul. Puławska 125, 02-707 Warszawa,
Polska / Poland**



- Dotyczące:**¹⁾ - **UDZIELENIA HOMOLOGACJI**
*Concerning:*¹⁾ *APPROVAL GRANTED*
- ROZSZERZENIA HOMOLOGACJI / *APPROVAL EXTENDED*
 - ODMOWY HOMOLOGACJI / *APPROVAL REFUSED*
 - COFNIĘCIA HOMOLOGACJI / *APPROVAL WITHDRAWN*
 - OSTATECZNEGO ZANIECHANIA PRODUKCJI / *PRODUCTION DEFINITELY DISCONTINUED*

typu specjalnego światła ostrzegawczego do pojazdów samochodowych na podstawie Regulaminu ONZ nr 65.

of a type of special warning lamp for motor vehicles, pursuant to UN Regulation No. 65.

Nr homologacji: E20*65R00/11*022059*00
Approval No.:

1. **Specjalne światło ostrzegawcze /obrotowe/ stacjonarne błyskowe / kierunkowe błyskowe / belka / półbelka / niebieska / żółta samochodowa / czerwona ¹⁾**
Special warning lamp /rotating/ stationary flashing lamp / directional flashing lamp / complete bar / half bar / blue / amber / red ¹⁾
2. **Specjalne światło ostrzegawcze ma jeden /dwa poziom(-y) światłości ¹⁾**
Special warning lamp has one /two levels of intensity ¹⁾
Specjalne światło ostrzegawcze składa się z dwóch oddzielnych elementów ¹⁾
Special warning lamp consists of two separate units.
3. **Dla specjalnych świateł ostrzegawczych mających dwa poziomy światłości, wskazanie układu stosowanego do uzyskania zwiększonej światłości w czasie dnia:**
For special warning lamps having two levels of intensity, indicate the system used to obtain increased intensity at daytime:
Nie dotyczy
Not applicable
4. **Zastosowane źródło światła / Used light source,**
- **kategoria żarówki lub / category of filament lamp or;** **Tak /yes- Nie / no ¹⁾**
- **Wyladowcze źródło światła lub /gas discharge light source or;** **Tak /yes- Nie / no ¹⁾**
- **LED / LED** **Tak / yes Nie /no ¹⁾**
lub / or
Moduł źródła światła / Light source module: **Tak /yes Nie / no ¹⁾**
Kod identyfikacyjny modułu źródła światła / Light source module specific identification code: . **Nie dotyczy / Not applicable**
5. **Napięcie znamionowe specjalnego światła ostrzegawczego:** **12V / 24V**
Rated voltage of special warning lamp:
6. **Nazwa handlowa lub marka:** **WAŚ**
Trade name or mark:
Typ / Type : **W253/XA1-2VD ; kat. / cat. XA1**

Zastosowane w lampie zespolonej: W253
Used in grouped lamp: W253DD

7. **Nazwa wytwórcy i adres:** **Przetwórstwo Tworzyw Sztucznych "WAŚ"**
Manufacturer's name and address: **Józef i Leszek Waś Spółka Jawna**
Godzikowice, ul. Stalowa 7,9 ;
55-200 Olawa, Polska / Poland
8. **Nazwa i adres przedstawiciela wytwórcy (o ile występuje)** **Nie dotyczy**
If applicable, name and address of manufacturer's representative: **Not applicable**
9. **Data przedstawienia do homologacji:** **2023-01-16**
Submitted for approval on:
10. **Placówka techniczna odpowiedzialna za** **Instytut Transportu Samochodowego**
przeprowadzanie badań homologacyjnych: *Motor Transport Institute*
Technical Service responsible for approval tests: **ul. Jagiellońska 80, 03-301 Warszawa,**
Polska / Poland
11. **Data sprawozdania wydanego przez tę placówkę:** **22.11.2022**
Date of report issued by that service:
12. **Numer sprawozdania wydanego przez tę placówkę:** **ZBH/22/0862/2**
Number of report issued by that service:
13. **Homologacji udzielono** ~~rozszerzono~~ / ~~odmówiono~~ / ~~cofnięto~~ ¹⁾
Approval granted / *extended* / *refused* / *withdrawn* ¹⁾
14. **Powód (powody) rozszerzenia (o ile występują):** **Nie dotyczy**
Reason(s) for the extension (if applicable): **Not applicable**
15. **Miejscowość / Place:** **Warszawa / Warsaw**
16. **Data / Date:** **30 stycznia 2023 r. / 30th of January 2023**

17. **Podpis:**
Signature:

z up. 
DYREKTOR
Krzysztof Bujański
Zastępca Dyrektora



18. **Wykaz dokumentów złożonych w Jednostce Administracyjnej, która udzieliła homologacji i dostępnych na żądanie, załączonych do niniejszego zawiadomienia:**
The list of documents, deposited at the Administrative Service which has granted approval and available on request is annexed to this communication :

1. **Dokument Informacyjny, Opis Techniczny:** **W253/XA1-2VD (A10)**
Information Document, Technical Description:
2. **Sprawozdanie z badań nr / Test report No.:** **ZBH/22/0862/2**

¹⁾ Niepotrzebne skreślić / Strike out what does not apply

LAMPA ZESPOLONA TYLNA W253DD REAR ASSEMBLY LAMP W253DD

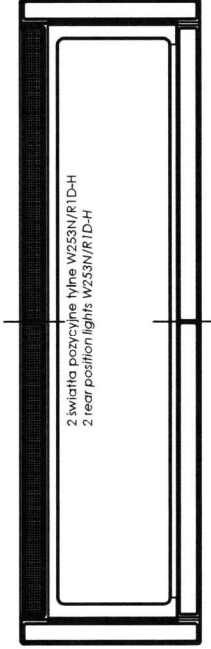
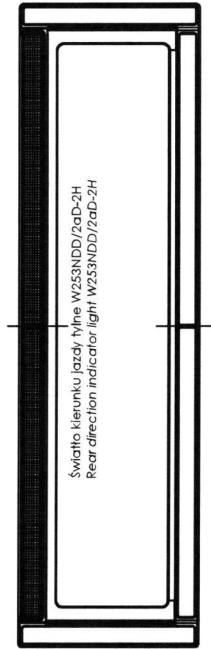


- 2 x światło oświetlenia tablicy rej. typu W253N/L / 2 x license plate light W253N/L type
- 2 x światło hamowania typu W253/S1D-H / 2 x stop light W253/S1D-H type
- 1 x światło kierunku jazdy tylne typu W253NDD/2aD-2H / 1 x rear direction indicator light W253NDD/2aD-2H type
- 2 x światło pozycyjne tylne typu W253N/R1D-H / 2 x rear position light W253N/R1D-H type
- 1 x światło ostrzegawcze typu W253/XA1-2VD / 1 x special warning light W253/XA1-2VD type

148R00 
S1D 22063
2aD 22065
R1D 22064
L 22056

XA1 00  22059

POWIERZCHNIE EMITUJĄCE ŚWIATŁO
LIGHT EMITTING SURFACES FOR THE



- Źródła światła:
- światło oświetlenia tablicy rej. 2 x LED 12V 0.4W 24V 0.8W
 - światło hamowania: 21 x LED 12V/24V 1.8W
 - światło kierunku jazdy: 40 x LED 12V/24V 10W
 - światło pozycyjne tylne: 21 x LED 12V 0.8W 24V 1.5W
 - światło ostrzegawcze: 60 x LED 12V/24V max. 24W
- Light sources:
- illumination of the license plate: 2 x LED 12V 0.4W 24V 0.8W
 - stop light: 21 x LED 12V/24V 1.8W
 - rear direction indicator light: 40 x LED 12V/24V 10W
 - rear position light: 21 x LED 12V 0.8W 24V 1.5W
 - special warning light: 60 x LED 12V/24V max. 24W



DOKUMENT INFORMACYJNY W253/XA1-2VD
INFORMATION DOCUMENT W253/XA1-2VD

OPIS TECHNICZNY
TECHNICAL DESCRIPTION

PRODUCENT: Przetwórstwo Tworzyw Sztucznych „WAŚ” Józef i Leszek Waś
PRODUCER: Sp. J. Godzikowice ul. Stalowa 7,9 55-200 Oława

WYRÓB: ŚWIATŁO OSTRZEGAWCZE TYPU W253/XA1-2VD
ARTICLE: REAR FOG LIGHT W253/XA1-2VD TYPE

XA1 00



022059

OZNACZENIE LAMPY: W 253 lub W253DD
LAMP MARKING: W 253 or W253DD

ŚWIATŁA ostrzegawcze typu W253/XA1-2VD - kat. XA1

LAMPS special warning light W253/XA1-2VD type - cat. XA1

GLÓWNE ELEMENTY SKŁADOWE:

KLOSZE ŚWIATEŁ: - PC żółty dla światła ostrzegawczego.

KORPUS LAMPY: - PP czarny.

UKŁADY ELEKTRONICZNE Z ELEKTROLUMINESCENCYJNYMI ŹRÓDŁAMI ŚWIATŁA

USZCZELNIENIE – masa plastyczna

PRZEWODY DOPROWADZAJĄCE PRĄD

Miejsce umieszczenia znaków homologacji: na kloszu lub na korpusie.

Na żadnym zewnętrznym elemencie lampy nie występuje napięcie wyższe niż 60V.

Światło posiada klosz dwuczściowy, a części te nie mogą być dzielone. Klosze posiadają oznaczenia (1/2) i (2/2).

MAIN COMPONENTS:

LIGHT LENSES: - PC yellow for the special warning light.

LAMP HOUSING: - PP black

ELECTRONIC DEVICE WITH ELECTROLUMINESCENT LIGHT SOURCE

PLASTIC GASKET

LEADS

Place for the approval signs: on the lens or on the body.

There is no voltage higher than 60V on any external element of the lamp.

The light has a two-piece lampshade and these parts cannot be divided. The lampshades have the markings (1/2) and (2/2).



ŹRÓDŁA ŚWIATŁA:

Światło ostrzegawcze: 60 x LED EDISON ET-3528XE-2700K 12V/24V max. 24W połączone szeregowo – równolegle.

LIGHT SOURCES:

Special warning light: 60 x LED EDISON ET-3528XE-2700K 12V/24V max. 24W connected in series and parallel.

NINIEJSZY OPIS JEST CZĘŚCIĄ WNIOSKU O UDZIELENIE HOMOLOGACJI
THIS DESCRIPTION IS A PART OF THE APPLICATION FOR THE APPROVAL

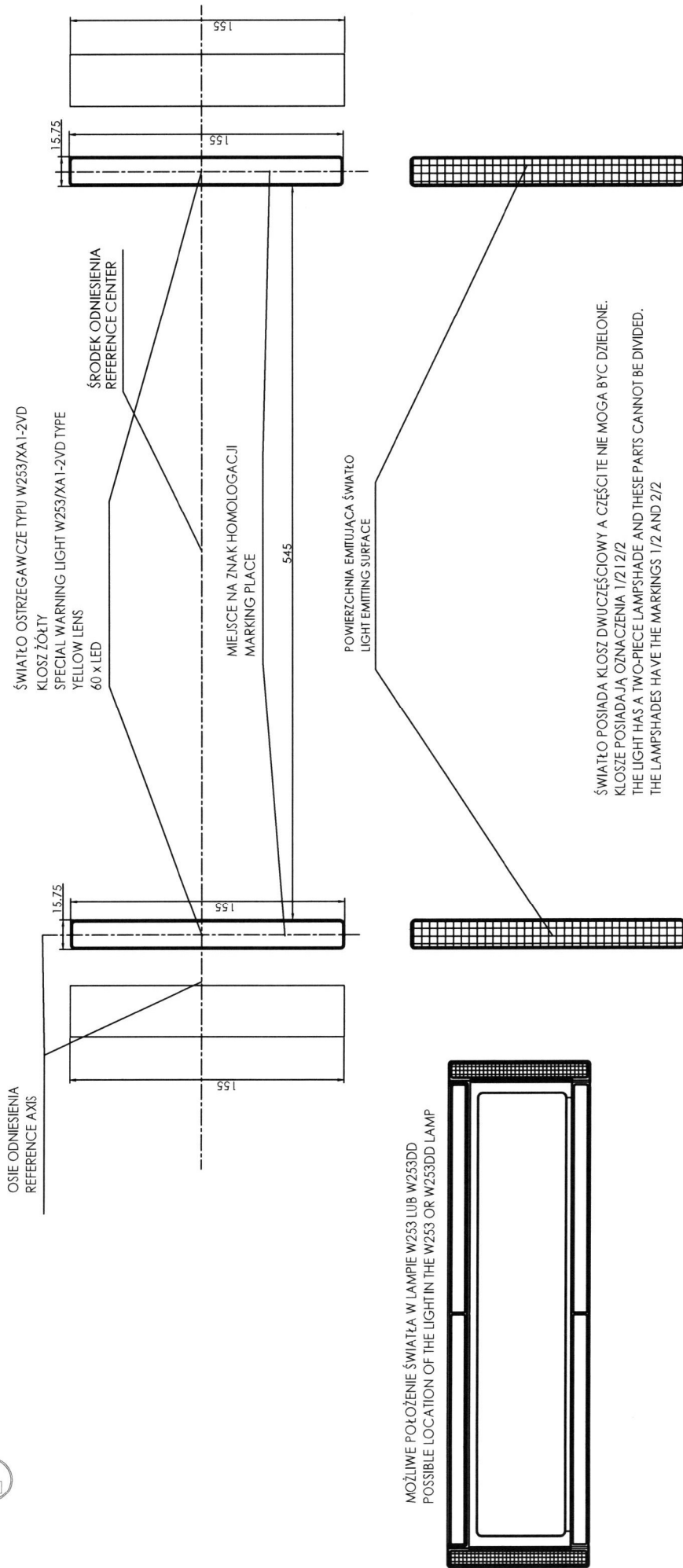
ŚWIATŁO OSTRZEGAWCZE TYPU W253/XA1-2VD SPECIAL WARNING LIGHT W253/XA1-2VD TYPE

PRZETWORSTWO TWORZYW SZTUCZNYCH "WAŚ"
JÓZEF I LESZEK WAŚ SPÓŁKA JAWNA
Godzikowice, ul. Stalowa 7,9 55-200 Oława
tel. (071) 313 95 18, tel./fax (071) 313 35 52
Regon 931951967 NIP 912-16-54-900



ZASTOSOWANE W LAMPACH W253 I W253DD
USED IN W253 and W253DD LAMPS

XA1 00 022059



Źródła światła:
- światło ostrzegawcze: 60 x LED 12V/24V max. 24W
Light sources:
- special warning light: 60 x LED 12V/24V max. 24W

NINIEJSZY RYSUNEK JEST CZĘŚCIĄ WNIOSKU O HOMOLOGACJĘ
THIS DRAWING IS A PART OF THE APPLICATION FOR APPROVAL

DOKUMENT INFORMACYJNY W253 L_R1D_2aD-H_S1D-H_XA1-2VD
INFORMATION DOCUMENT W253 L_R1D_2aD-H_S1D-H_XA1-2VD

OPIS TECHNICZNY
TECHNICAL DESCRIPTION

PRODUCENT: Przetwórstwo Tworzyw Sztucznych „WAŚ” Józef i Leszek Waś
PRODUCER: Sp. J. Godzikowice ul. Stalowa 7,9 55-200 Oława

148R00



R1D 22064
2aD 22064
S1D 22063
L 22056

WYRÓB: LAMPA ZESPOLONA TYLNA
ARTICLE: REAR ASSEMBLY LAMP

OZNACZENIE LAMPY: W 253
LAMP MARKING: W 253

XA1 00



22059

ŚWIATŁA
2 x pozycyjne tylne typu W253N/R1D-H - kat. R1D
2 x kierunku jazdy tylne typu W253N/2aD-H - kat. 2aD
2 x hamowania typu W253/S1D-H - kat. S1D
1 x ostrzegawcze typu W253/XA1-2VD - kat. XA1
2 x oświetlenie tablicy rejestracyjnej typu W253N/L - L kat. 1b

LAMPS
2 x rear position light W253N/R1D-H type - cat. R1D
2 x rear direction indicator light type W253N/2aD-H - cat. 2aD
2 x stop light W253/S1D-H type - cat. S1D
1 special warning light W253/XA1-2VD type - cat. XA1
2 x illuminating of the rear license plate W253N/L type - L cat. 1b

GŁÓWNE ELEMENTY SKŁADOWE:

KLOSZE ŚWIATEŁ:
- PC czerwony dla światła hamowania.
- PC biały dyfuzyjny dla światła oświetlenia tablicy rejestracyjnej.
- PC żółty dyfuzyjny dla światła kierunku jazdy tylnego.
- PC żółty dyfuzyjny lub PC czerwony dyfuzyjny dla światła pozycyjnego tylnego.
- PC żółty dla światła ostrzegawczego.
KORPUS LAMPY:
- PP czarny.

UKŁADY ELEKTRONICZNE Z ELEKTROLUMINESCENCYJNYMI ŹRÓDŁAMI ŚWIATŁA

USZCZELNIENIE – masa plastyczna

PRZEWODY DOPROWADZAJĄCE PRĄD

Miejsce umieszczenia znaków homologacji: na korpusie lub na kloszu.

Na żadnym zewnętrznym elemencie lampy nie występuje napięcie wyższe niż 60V.

Do prawidłowego oświetlenia tablicy rejestracyjnej wymagane są 2 szt. światła W253N/L.

MAIN COMPONENTS:

LIGHT LENSES:
- PC red for the stop light.
- PC white diffusive for the license plate light.
- PC yellow diffusive for the rear direction indicator light.
- PC yellow diffusive or PC red diffusive for the rear position light.
- PC yellow for the special warning light.

LAMP HOUSING:
- PP black

ELECTRONIC DEVICE WITH ELECTROLUMINESCENT LIGHT SOURCE

PLASTIC GASKET

LEADS

Place for the approval signs: on the body or on the lens.

There is no voltage higher than 60V on any external element of the lamp.

2 lights W253N/L are required for the correct illumination of the license plate.



ŹRÓDŁA ŚWIATŁA:

Światło hamowania:	21 x LED 12V/24V 1.8W połączone szeregowo – równolegle.
Światło pozycyjne tylne:	21 x LED 12V 0.8W 24V 1.5W połączone szeregowo – równolegle.
Światło kierunku jazdy tylne:	21 x LED 12V/24V 4.6W połączone szeregowo – równolegle. W przypadku uszkodzenia którejkolwiek diody LED nastąpi rozłączenie obwodu zasilania i spadek poboru mocy do 0W.
Światło ostrzegawcze:	60 x LED 12V/24V max. 24W połączone szeregowo – równolegle.
Światło oświetlenia tablicy rejestracyjnej:	2 x LED 12V 0.4W 24V 0.8W połączone szeregowo – równolegle.

LIGHT SOURCES:

Stop light:	21 x LED 12V/24V 1.8W connected in series and parallel.
Rear position light:	21 x LED 12V 0.8W 24V 1.5W connected in series and parallel.
Rear direction indicator light:	21 x LED 12V/24V 4.6W connected in series and parallel. In case of failure of any LED will be the disconnect of electrical circuit and decrease power consumption to 0W.
Special warning light:	60 x LED 12V/24V max. 24W connected in series and parallel.
Rear license plate light:	2 x LED 12V 0.4W 24V 0.8W connected in series and

NINIEJSZY OPIS JEST CZĘŚCIĄ WNIOSKU O UDZIELENIE HOMOLOGACJI
THIS DESCRIPTION IS A PART OF THE APPLICATION FOR APPROVAL

148R00 (E20) R1D 22064
2aD 22064
S1D 22063
L 22056

XA1 00 (E20) 22059



LAMPA ZESPOLONA TYLNA W253 REAR ASSEMBLY LAMP W253

- 2 x światło oświetlenia tablicy rej. typu W253N/L / 2 x license plate light W253N/L type
- 2 x światło hamowania typu W253/S1D-H / 2 x stop light W253/S1D-H type
- 2 x światło kierunku jazdy tyłne typu W253N/2aD-H / 2 x rear direction indicator light W253N/2aD-H type
- 2 x światło pozycyjne tyłu typu W253N/R1D-H / 2 x rear position light W253N/R1D-H type
- 1 x światło ostrzegawcze typu W253/XA1-2VD / 1 x special warning light W253/XA1-2VD type

148R00
S1D 22063
2aD 22064
R1D 22064
L 22056



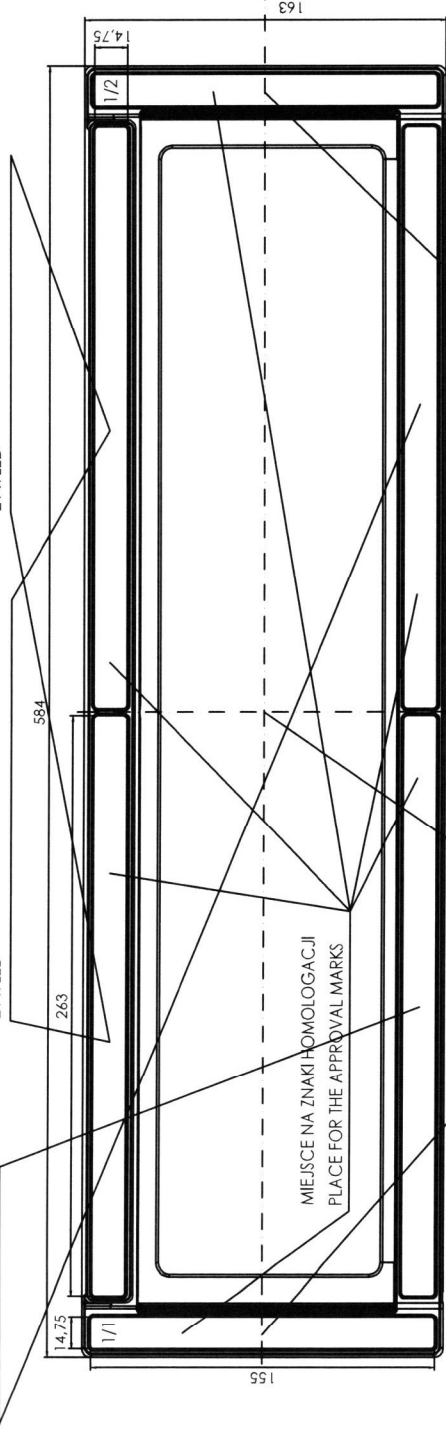
XA1 00 22059



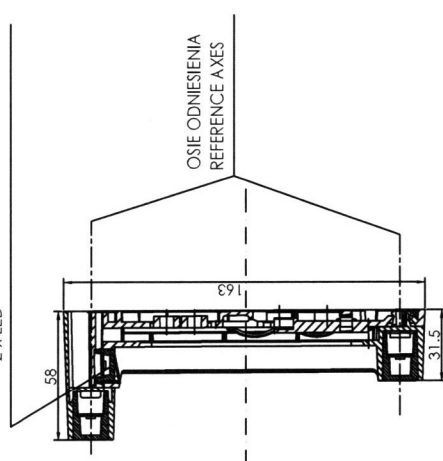
ŚWIATŁA HAMOWANIA TYPU W253/S1D-H
KŁOSZ CZERWONY
STOP LIGHTS W253/S1D-H TYPE
RED LENS
REFERENCE CENTERS
21 x LED

ŚWIATŁA KIERUNKU JAZDY TYLNE TYPU W253N/2aD-H
KŁOSZ ŻÓŁTY DYFUZYJNY
ŚRODKI ODNIESIENIA
REAR DIRECTION INDICATOR LIGHTS W253N/2aD-H TYPE
YELLOW DIFFUSIVE LENS
REFERENCE CENTERS
21 x LED

ŚWIATŁA POZYCYJNE TYLNE TYPU W253N/R1D-H
KŁOSZ ŻÓŁTY DYFUZYJNY
ŚRODKI ODNIESIENIA
REAR POSITION LIGHTS W253N/R1D-H TYPE
YELLOW DIFFUSIVE LENS
REFERENCE CENTERS
21 x LED



OSWIETLENIE TABLICY REJ. TYPU W253N/L
KŁOSZ BIAŁY DYFUZYJNY
ILLUMINATING OF THE LICENSE PLATE
LIGHT W253N/L TYPE
WHITE DIFFUSIVE LENS
2 x LED



- Źródła światła:
- światło oświetlenia tablicy rej. 2 x LED 12V 0.4W 24V 0.8W
 - światło hamowania: 21 x LED 12V/24V 1.8W
 - światło kierunku jazdy: 21 x LED 12V/24V 4.6W
 - światło pozycyjne tyłne: 21 x LED 12V 0.8W 24V 1.5W
 - światło ostrzegawcze: 60 x LED 12V/24V max. 24W

- Light sources:
- illumination of the license plate: 2 x LED 12V 0.4W 24V 0.8W
 - stop light: 21 x LED 12V/24V 1.8W
 - rear direction indicator light: 21 x LED 12V/24V 4.6W
 - rear position light: 21 x LED 12V 0.8W 24V 1.5W
 - special warning light: 60 x LED 12V/24V max. 24W



LAMPA ZESPOLONA TYLNA W253 REAR ASSEMBLY LAMP W253



- 2 x światło oświetlenia tablicy rej. typu W253N/L / 2 x license plate light W253N/L type
- 2 x światło hamowania typu W253/S1D-H / 2 x stop light W253/S1D-H type
- 2 x światło kierunku jazdy typu W253N/2aD-H / 2 x rear direction indicator light W253N/2aD-H type
- 2 x światło pozycyjne tylne typu W253N/R1D-H / 2 x rear position light W253N/R1D-H type
- 1 x światło ostrzegawcze typu W253/XA1-2VD / 1 x special warning light W253/XA1-2VD type

S1D 22063
2aD 22064
R1D 22064
L 22056



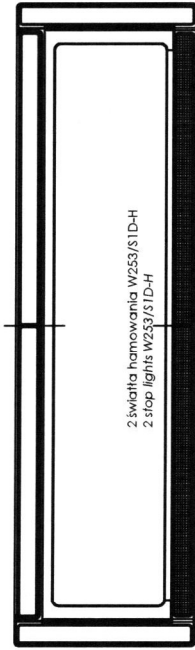
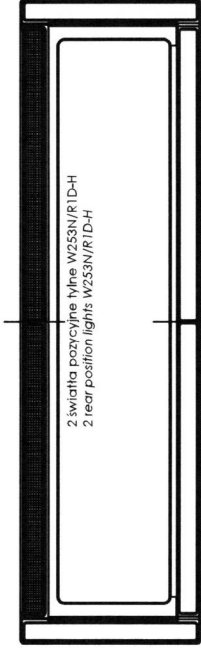
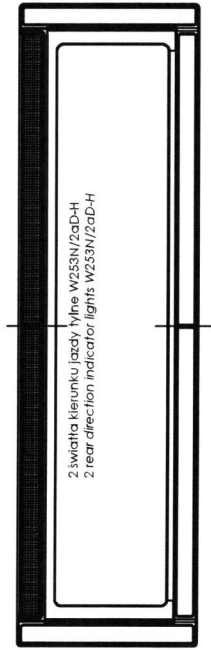
148R00

22059



XA1 00

POWIERZCHNIE EMITUJĄCE ŚWIATŁO
LIGHT EMITTING SURFACES FOR THE



Źródła światła:

- światło oświetlenia tablicy rej. 2 x LED 12V 0.4W 24V 0.8W
- światło hamowania: 21 x LED 12V/24V 1.8W
- światło kierunku jazdy: 21 x LED 12V/24V 4.6W
- światło pozycyjne tylne: 21 x LED 12V 0.8W 24V 1.5W
- światło ostrzegawcze: 60 x LED 12V/24V max. 24W

Light sources:

- illumination of the license plate: 2 x LED 12V 0.4W 24V 0.8W
- stop light: 21 x LED 12V/24V 1.8W
- rear direction indicator light: 21 x LED 12V/24V 4.6W
- rear position light: 21 x LED 12V 0.8W 24V 1.5W
- special warning light: 60 x LED 12V/24V max. 24W