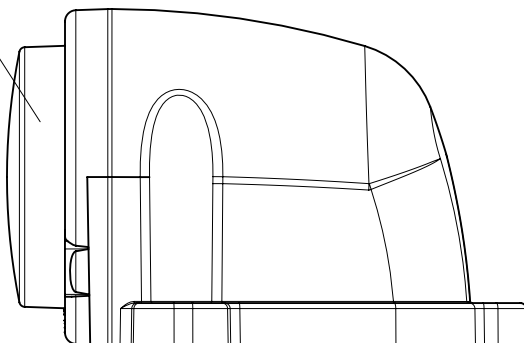




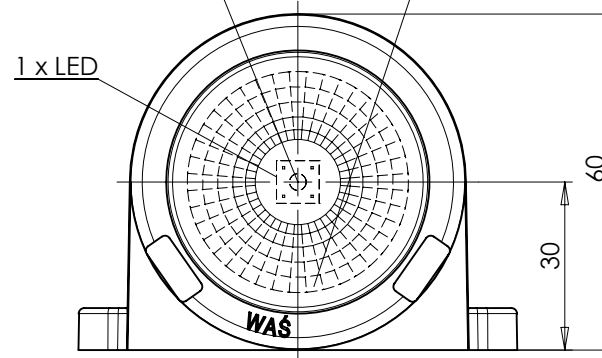
# LAMPA PRZEDNIA OBRYSOVA TYPU W25RF FRONT END-OUTLINE LAMP TYPE W25RF

ŚWIATŁO PRZEDNIE OBRYSOWE  
 FRONT END-OUTLINE MARKER LAMP

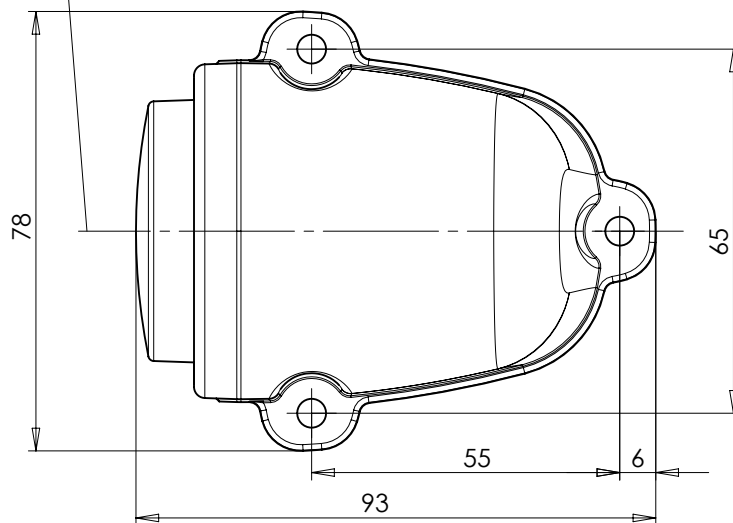


ŚRODEK ODNIESIENIA  
 CENTER OF THE REFERENCE

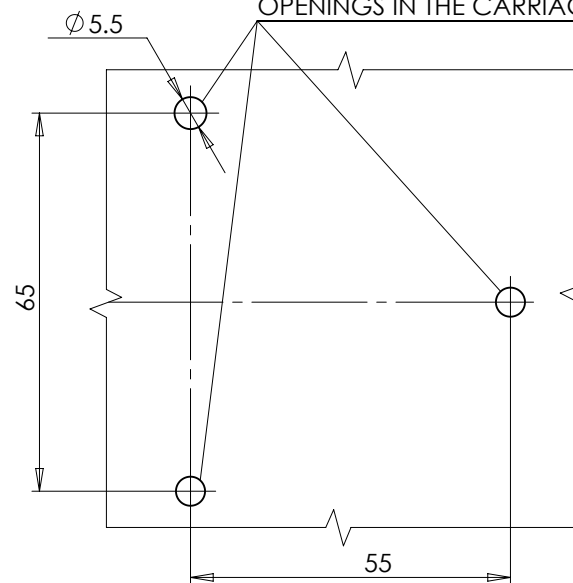
MIEJSCE NA NUMER HOMOLOGACJI  
 PLACE FOR THE APPROVAL NUMBER



OŚ ODNIESIENIA  
 AXIS OF THE REFERENCE



OTWORY W NADWOZIU DO MOCOWANIA  
 OPENINGS IN THE CARRIAGE TO FIX



ŹRÓDŁA ŚWIATŁA: ELEKTROLUMINESCENCYJNE 12V 0,4W, 24V 0,8W  
 LIGHT SOURCE: ELECTROLUMINESCENT 12V 0,4W, 24V 0,8W

GODZIKOWICE 12.09.2011