



ZAWIADOMIENIE

COMMUNICATION

Wydane przez: **DYREKTORA TRANSPORTOWEGO
DOZORU TECHNICZNEGO**

Issued by: **DIRECTOR OF TRANSPORTATION
TECHNICAL SUPERVISION**

**ul. Puławska 125, 02-707 Warszawa,
Polska / Poland**



Dotyczące:¹⁾ - **UDZIELENIA HOMOLOGACJI**
Concerning:¹⁾ **APPROVAL GRANTED**
- ROZSZERZENIA HOMOLOGACJI / **APPROVAL EXTENDED**
- ODMOWY HOMOLOGACJI / **APPROVAL REFUSED**
- COFNIĘCIA HOMOLOGACJI / **APPROVAL WITHDRAWN**
- OSTATECZNEGO ZANIECHANIA PRODUKCJI / **PRODUCTION DEFINITELY DISCONTINUED**

typu specjalnego światła ostrzegawczego do pojazdów samochodowych na podstawie Regulaminu ONZ nr 65.

of a type of special warning lamp for motor vehicles, pursuant to UN Regulation No. 65.

Nr homologacji: **E20*65R00/12*024142*00**
Approval No.:

1. **Specjalne światło ostrzegawcze /obrotowe /stacjonarne błyskowe / kierunkowe błyskowe / belka / półbelka / niebieska / żółta samochodowa / czerwona ¹⁾**
Special warning lamp /rotating /stationary flashing lamp / directional flashing lamp /complete bar /half bar / blue /amber /red ¹⁾

2. **Specjalne światło ostrzegawcze ma jeden /dwa poziom(-y) światłości ¹⁾**
Special warning lamp has one /two levels of intensity ¹⁾
Specjalne światło ostrzegawcze składa się z jednego oddzielnego elementu ¹⁾
Special warning lamp consists of one separate units.

3. **Dla specjalnych świateł ostrzegawczych mających dwa poziomy światłości, wskazanie układu stosowanego do uzyskania zwiększonej światłości w czasie dnia:**
For special warning lamps having two levels of intensity, indicate the system used to obtain increased intensity at daytime:

Nie dotyczy
Not applicable

4. **Zastosowane źródło światła / Used light source,**
- **kategoria żarówki lub / category of filament lamp or;** **Tak /yes Nie / no ¹⁾**
- **Wyładowcze źródło światła lub / gas discharge light source or;** **Tak /yes Nie / no ¹⁾**
- **LED / LED** **Tak /yes Nie /no ¹⁾**
lub / or

Moduł źródła światła / Light source module: **Tak /yes Nie / no ¹⁾**

Kod identyfikacyjny modułu źródła światła / Light source module specific identification code: . **Nie dotyczy / Not applicable**

5. **Napięcie znamionowe specjalnego światła ostrzegawczego:** **12V / 24V**
Rated voltage of special warning lamp:

6. **Nazwa handlowa lub marka:** **WAŚ**
Trade name or mark:
Typ / Type: **W283KR/XB1 ; kat. / cat. XB1**

- Zastosowany w lampie:**
Used in lamp: **W283 niebieska / blue**
Patrz Opis Techniczny Produktu / See
Product's Technical Description:
W283 część 2 / part 2.
7. **Nazwa wytwórcy i adres:**
Manufacturer's name and address: **WAŚ Sp. z o.o.**
Godzikowice, ul. Stalowa 7, 9, 9A
55-200 Olawa, Polska / Poland
8. **Nazwa i adres przedstawiciela wytwórcy (o ile występuje)**
If applicable, name and address of manufacturer's representative: **Nie dotyczy**
Not applicable
9. **Data przedstawienia do homologacji:**
Submitted for approval on: **2025-02-21**
10. **Placówka techniczna odpowiedzialna za przeprowadzanie badań homologacyjnych:**
Technical Service responsible for approval tests: **Instytut Transportu Samochodowego**
Motor Transport Institute
ul. Jagiellońska 80, 03-301 Warszawa,
Polska / Poland
11. **Data sprawozdania wydanego przez tę placówkę:**
Date of report issued by that service: **14.02.2025**
12. **Numer sprawozdania wydanego przez tę placówkę:**
Number of report issued by that service: **ZBH/24/0975/8**
13. **Homologacji udzielono** ~~/rozszerzono / odmówiono / cofnięto~~¹⁾
*Approval granted / extended / refused / withdrawn*¹⁾
14. **Powód (powody) rozszerzenia (o ile występują):**
Reason(s) for the extension (if applicable): **Nie dotyczy**
Not applicable
15. **Miejscowość / Place:** **Warszawa / Warsaw**
16. **Data / Date:** **05 marca 2025 r. / 05 March 2025**

17. **Podpis:**
Signature:

z up. **DYREKTOR**

Sławomir Klusek
Zastępca Kierownika Wydziału Homologacji Pojazdów
ds. Dopuszczeń Jednostkowych



18. **Wykaz dokumentów złożonych w Jednostce Administracyjnej, która udzieliła homologacji i dostępnych na żądanie, załączonych do niniejszego zawiadomienia:**
The list of documents, deposited at the Administrative Service which has granted approval and available on request is annexed to this communication :

1. Opis Techniczny Produktu: <i>Product's Technical Description:</i>	W283 część 2 / part 2
2. Sprawozdanie z badań nr / Test report No.:	ZBH/24/0975/8

¹⁾ **Niepotrzebne skreślić / Strike out what does not apply**

PRODUCENT / MANUFACTURER

WAŚ Sp. z o.o.

Godzikowice ul. Stalowa 7, 9, 9A 55-200 Oława



XB1 00



24132
24142

OPIS TECHNICZNY PRODUKTU / PRODUCT'S TECHNICAL DESCRIPTION
MARKA HANDLOWA / TRADE MARK

W283 część 2 / part 2
WAŚ

	Wersja lampy / Lamp's version		Funkcja i kategoria światła Light's function and category
	W283 niebieska W283 blue	W283 niebieska W283 blue	
Typ światła / Light's type			
W283KR/XB1 65R00 E20 XB1 24142		X	ostrzegawcze niebieskie XB1 blue special warning light XB1
W283/XB1 65R00 E20 XB1 24132	X		ostrzegawcze niebieskie XB1 blue special warning light XB1
Numer rysunku dla wersji / Drawing number for the version	03	04	

Dane elektryczne świateł/ Light's electrical data

Typ światła / Light's type	Ilość LED Number of the LED's	Napięcie znamionowe i pobór mocy Rated voltage and power consumption	Połączenie LED LED's connection	W przypadku awarii jednego źródła światła LED In case of failure of one LED light source
W283KR/XB1	12	12V/24V max. 10W	szeregowo – równoległe in series and paralell	reszta LED świeci nadal all of rest LED's still lits on
W283/XB1	12	12V/24V max. 10W	szeregowo – równoległe in series and paralell	reszta LED świeci nadal all of rest LED's still lits on

Informacje o budowie lampy/ Information about the structure of the lamp

Podkładka montażowa / Mounting pad: EPDM

Maskownica / Cover PP

Klosz zewnętrzny / Outer lens

Typ światła / Light's type	Materiał klosza / Lampshade material
W283KR/XB1	PC niebieski / PC blue
W283/XB1	PC bezbarwny / PC colorless

Uszczelnienie / seal: Masa plastyczna / plastic mass

Miejsce na znaki homologacji / place for the approval marks: Na kloszu / on the lens

Informacje dodatkowe dla wyrobu / product's additional informations:

Na żadnym zewnętrznym elemencie lampy nie występuje napięcie wyższe niż 60V.
There is no voltage higher than 60V on any external element of the lamp.

Typ W283KR/XB1 posiada 4 różne programów błysków, zgodne z wymaganiami Regulaminu EKG ONZ.
W283KR/XB1 type has 4 different flash programs, compliant with the requirements of the UN ECE Regulation.

Typ W283/XB1 posiada 2 różne programów błysków, zgodne z wymaganiami Regulaminu EKG ONZ.
W283/XB1 type has 2 different flash programs, compliant with the requirements of the UN ECE Regulation.

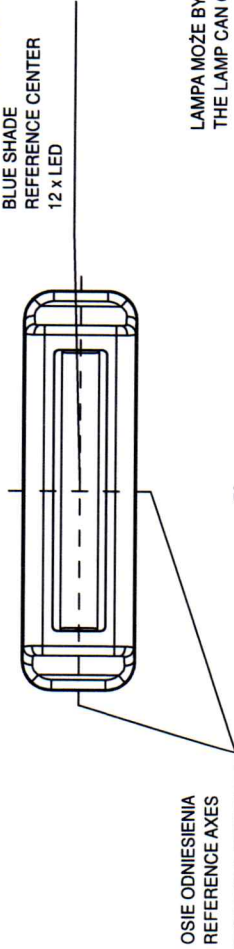
Źródła światła LED / LED light sources:
W283KR/XB1 – EDISON ET 2538 6500K
W283/XB1 – CREE JE 2835 BLUE



LAMPA OSTRZEGAWCZA NIEBIESKA W283 BLUE SPECIAL WARNING LAMP W283

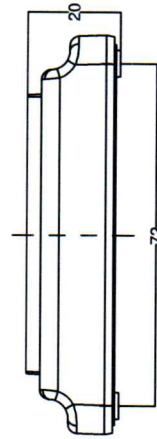
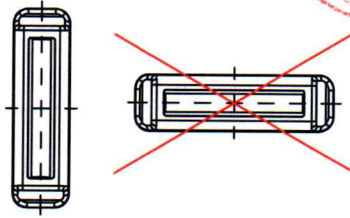
 **XB1 00 24142**

ŚWIATŁO OSTRZEGAWCZE NIEBIESKIE TYPU W283KR/XB1
KLOSZ NIEBIESKI
ŚRODEK ODNIESIENIA
BLUE SPECIAL WARNING LIGHT W283KR/XB1 TYPE
BLUE SHADE
REFERENCE CENTER
12 x LED



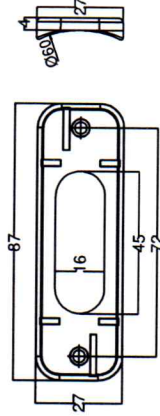
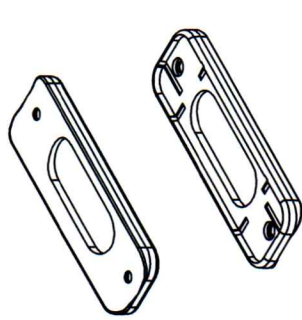
OSIE ODNIESIENIA
REFERENCE AXES

LAMPA MOŻE BYĆ MOCOWANA TYLKO W POZYCJI POZIOMEJ
THE LAMP CAN ONLY BE MOUNTED IN A HORIZONTAL POSITION



ŹRÓDŁA ŚWIATŁA:
- światło ostrzegawcze niebieskie: 12 x LED 12V/24V max. 10W
LIGHT SOURCES:
- blue special warning light: 12 x LED 12V/24V max. 10W

PODKŁADKA ELASTYCZNA NA PROFIL Ø60
FLEXIBLE PAD FOR PROFILE Ø60



PODKŁADKA ELASTYCZNA NA POWIERZCHNIE PŁASKIE
FLEXIBLE PAD FOR FLAT SURFACES

