



ZAWIADOMIENIE

COMMUNICATION

Wydane przez: **DYREKTORA TRANSPORTOWEGO
DOZORU TECHNICZNEGO**

Issued by: **DIRECTOR OF TRANSPORTATION
TECHNICAL SUPERVISION**

**ul. Puławska 125, 02-707 Warszawa,
Polska / Poland**



Dotyczące:¹⁾ - **UDZIELENIA HOMOLOGACJI**
Concerning:¹⁾ **APPROVAL GRANTED**
- ROZSZERZENIA HOMOLOGACJI / **APPROVAL EXTENDED**
- ODMOWY HOMOLOGACJI / **APPROVAL REFUSED**
- COFNIĘCIA HOMOLOGACJI / **APPROVAL WITHDRAWN**
- OSTATECZNEGO ZANIECHANIA PRODUKCJI / **PRODUCTION DEFINITELY DISCONTINUED**

typu specjalnego światła ostrzegawczego do pojazdów samochodowych na podstawie
Regulaminu ONZ nr 65.

of a type of special warning lamp for motor vehicles, pursuant to UN Regulation No. 65.

Nr homologacji: **E20*65R00/11*025052*00**
Approval No.:

1. **Specjalne światło ostrzegawcze /obrotowe/ stacjonarne błyskowe/ kierunkowe błyskowe /
belka / półbelka / niebieska / żółta samochodowa / czerwona ¹⁾**
*Special warning lamp /rotating/ stationary flashing lamp / directional flashing lamp / complete bar / half
bar / blue / amber / red ¹⁾*

2. **Specjalne światło ostrzegawcze ma jeden /dwa poziom(-y) światłości ¹⁾**
Special warning lamp has one /two levels of intensity ¹⁾
Specjalne światło ostrzegawcze składa się z jednego oddzielnego elementu ¹⁾
Special warning lamp consists of one separate units.

3. **Dla specjalnych świateł ostrzegawczych mających dwa poziomy
światłości, wskazanie układu stosowanego do uzyskania zwiększonej
światłości w czasie dnia:**

*For special warning lamps having two levels of intensity, indicate the system
used to obtain increased intensity at daytime:*

Nie dotyczy
Not applicable

4. **Zastosowane źródło światła / Used light source,**

- **kategoria żarówki lub / category of filament lamp or;**

~~Tak / yes~~ **Nie / no** ¹⁾

- **Wyładowcze źródło światła lub / gas discharge light source or;**

~~Tak / yes~~ **Nie / no** ¹⁾

- **LED / LED**

Tak / yes ~~Nie / no~~ ¹⁾

lub / or

Moduł źródła światła / Light source module:

~~Tak / yes~~ **Nie / no** ¹⁾

**Kod identyfikacyjny modułu źródła światła / Light source
module specific identification code:**

Nie dotyczy / Not applicable

5. **Napięcie znamionowe specjalnego światła ostrzegawczego:**

Rated voltage of special warning lamp:

12V / 24V

6. **Nazwa handlowa lub marka:**

Trade name or mark:

WAŚ

Typ / Type:

W284/XA1 black ; kat. / cat. XA1

Zastosowany w lampie:

Used in lamp:

W284 BLACK żółta / yellow

**Patrz Opis Techniczny Produktu / See
Product's Technical Description:**

W284 część 4 / part 4

7. Nazwa wytwórcy i adres:

Manufacturer's name and address:

WAŚ Sp. z o.o.

**Godzikowice, ul. Stalowa 7, 9, 9A
55-200 Oława, Polska / Poland**

8. Nazwa i adres przedstawiciela wytwórcy (o ile występuje)

If applicable, name and address of manufacturer's representative:

Nie dotyczy

Not applicable

9. Data przedstawienia do homologacji:

Submitted for approval on:

2025-05-19

**10. Placówka techniczna odpowiedzialna za
przeprowadzanie badań homologacyjnych:**

Technical Service responsible for approval tests:

Instytut Transportu Samochodowego

Motor Transport Institute

**ul. Jagiellońska 80, 03-301 Warszawa,
Polska / Poland**

11. Data sprawozdania wydanego przez tę placówkę:

Date of report issued by that service:

09.05.2025

12. Numer sprawozdania wydanego przez tę placówkę:

Number of report issued by that service:

ZBH/25/0480/1

13. Homologacji udzielono ~~/rozszerzono / odmówiono / cofnięto~~¹⁾

*Approval granted / extended / refused / withdrawn*¹⁾

14. Powód (powody) rozszerzenia (o ile występują):

Reason(s) for the extension (if applicable):

Nie dotyczy

Not applicable

13. Miejscowość / Place: **Warszawa / Warsaw**

14. Data / Date: **03 czerwca 2025 r. / 03 June 2025**

17. Podpis:

Signature:

DYREKTOR

z up.

Artur Marcinişzyn

Kierownik Wydziału Homologacji Pojazdów



18. Wykaz dokumentów złożonych w Jednostce Administracyjnej, która udzieliła homologacji i dostępnych na żądanie, załączonych do niniejszego zawiadomienia:

The list of documents, deposited at the Administrative Service which has granted approval and available on request is annexed to this communication :

1. Opis Techniczny Produktu: <i>Product's Technical Description:</i>	W284 część 4 / part 4
2. Sprawozdanie z badań nr / Test report No.:	ZBH/25/0480/1

¹⁾ Niepotrzebne skreślić / Strike out what does not apply



OPIS TECHNICZNY PRODUKTU / PRODUCT'S TECHNICAL DESCRIPTION **W284 część 4 / part 4**
MARKA HANDLOWA / TRADE MARK **WAŚ**

Typy i funkcje świateł w wersjach produktu / Light's type and their function in product's versions

Typ światła / Light's type	Wersja produktu / Product's version	Funkcja i kategoria światła Light's function and category
W284/XA1 black	X	ostrzegawcze żółte XA1 yellow special warning light XA1
Numer rysunku dla wersji / Drawing number for the version	06 – 2 strony / 2 pages	

Dane elektryczne świateł / Light's electrical data

Typ światła / Light's type	Ilość LED Number of the LED's	Napięcie znamionowe i pobór mocy Rated voltage and power consumption	Połączenie LED LED's connection	W przypadku awarii jednego źródła światła LED In case of failure of one LED light source
W284/XA1 black	48	12V/24V max. 26W	szeregowo – równoległe in series and parallel	reszta LED świeci nadal all of rest LED's still lits on

Informacje o budowie lampy / Information about the structure of the lamp

Podkładka montażowa / Mounting pad: EPDM
 Maskownica / Cover: PP
 Klosz zewnętrzny / Outer lens: PC przyciemniany / PC tinted
 Klosze wewnętrzne / Inner lenses:

Typ światła / Light's type	Materiał klosza / Lampshade material
W284/XA1 black	PC żółty / PC yellow

Uszczelnienie / seal: Masa plastyczna / plastic mass
 Miejsce na znaki homologacji / place for the approval marks: Na kloszu / on the lens

Informacje dodatkowe dla wyrobu / product's additional informations:

Na żadnym zewnętrznym elemencie lampy nie występuje napięcie wyższe niż 60V.
 There is no voltage higher than 60V on any external element of the lamp.

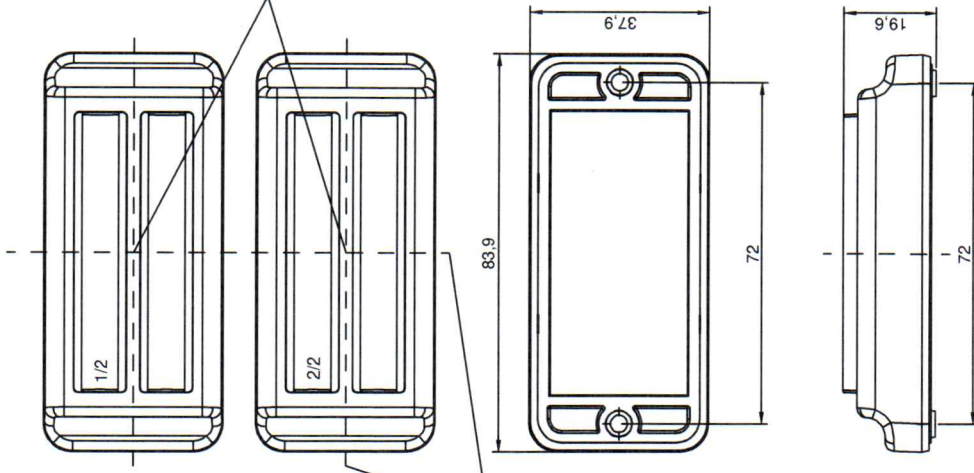
Typ W284/XA1 black posiada 2 różne programy błysków, zgodne z wymaganiami Regulaminu EKG ONZ. W celu spełnienia wymagań Regulaminu nr 65 przez typ W284/XA1 black stosowane muszą być zawsze dwie lampy, których wzajemne położenie pokazane jest na rysunku.

W284/XA1 black type has 2 different flash programs, compliant with the requirements of the UN ECE Regulation. In order for the type W284/XA1 black to meet the requirements of Regulation No. 65, two lamps must always be used, the relative positions of which are shown in the drawing.

Źródła światła LED / LED light sources:
 W284/XA1 black – EDISON ET 2538 2700K



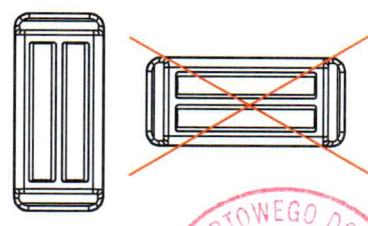
LAMPA OSTRZEGAWCZA ŻÓŁTA W284 YELLOW SPECIAL WARNING LAMP W284



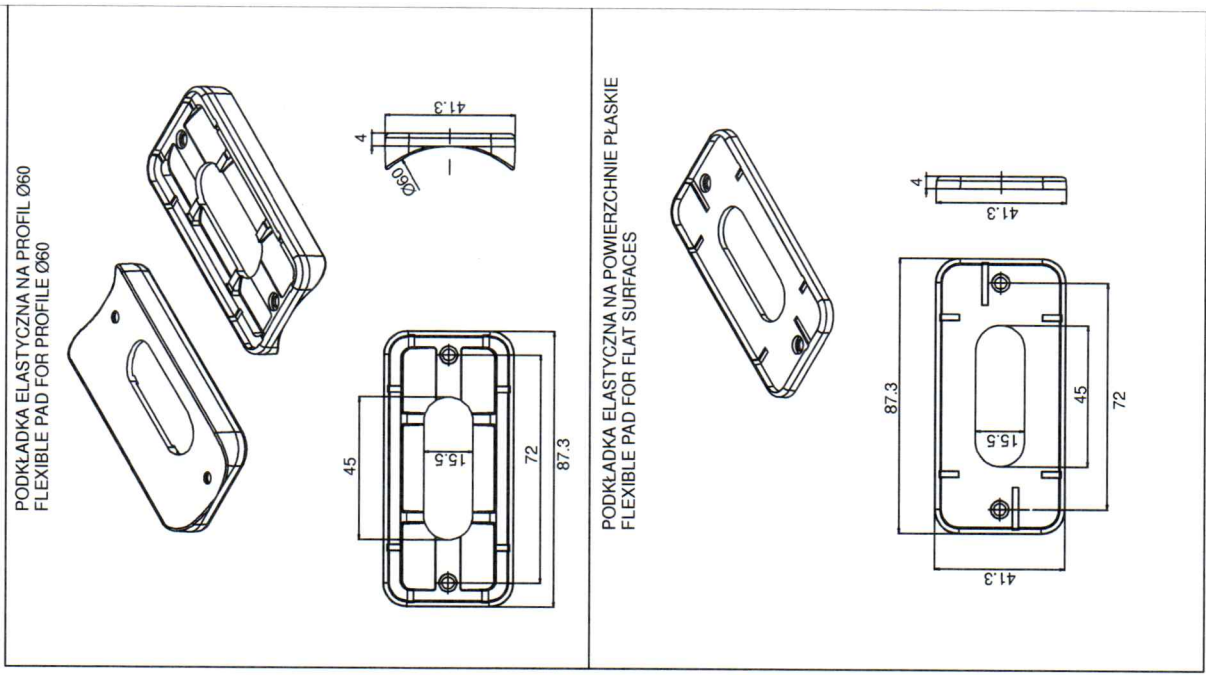
OSIE ODNIIESIENIA
REFERENCE AXES

ŚWIATŁO OSTRZEGAWCZE ŻÓLTE TYPU W284/XA1 black
KŁOSZ PRZYCIEMNIANY
YELLOW SPECIAL WARNING LIGHT W284/XA1 black TYPE
TINTED SHADE
48 x LED

KAZDA CZĘŚĆ DWUCZĘŚCIOWEJ LAMPY MOŻE BYĆ MOCOWANA TYLKO W
POZYCJI POZIOMEJ
EACH PART OF THE TWO-PIECE LAMP CAN ONLY BE MOUNTED IN A
HORIZONTAL POSITION



ŹRÓDŁA ŚWIATŁA:
- światło ostrzegawcze żółte: 48 x LED 12V/24V max. 26W
LIGHT SOURCES:
- yellow special warning light: 48 x LED 12V/24V max. 26W



PODKŁADKA ELASTYCZNA NA PROFIL Ø60
FLEXIBLE PAD FOR PROFILE Ø60

PODKŁADKA ELASTYCZNA NA POWIERZCHNIE PŁASKIE
FLEXIBLE PAD FOR FLAT SURFACES

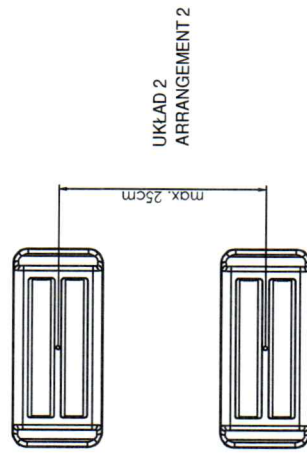
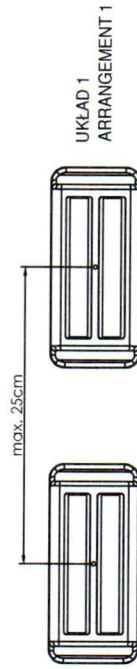
LAMPA OSTRZEGAWCZA ŻÓŁTA W284 YELLOW SPECIAL WARNING LAMP W284



WAŚ Sp. z o.o.
Godzikowice, ul. Stalowa 7, 9A 55-200 Olawa
tel. (071)313 95 18, tel./fax (071)313 35 52
Regon 931951967 NIP 912-16-54-900



MOŻLIWE UKŁADY POŁOŻENIA CZĘŚCI ŚWIATŁA
POSSIBLE ARRANGEMENTS OF THE LIGHT PARTS



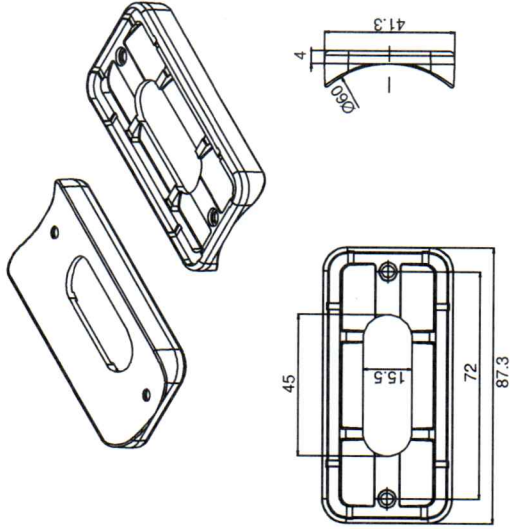
ŹRÓDŁA ŚWIATŁA:
- światło ostrzegawcze żółte: 48 x LED 12V/24V max. 26W

LIGHT SOURCES:
- yellow special warning light: 48 x LED 12V/24V max. 26W



NINIEJSZY RYSUNEK JEST CZĘŚCIĄ WNIOSKU O HOMOLOGACJĘ
THIS DRAWING IS A PART OF THE APPLICATION FOR APPROVAL

PODKŁADKA ELASTYCZNA NA PROFIL Ø60
FLEXIBLE PAD FOR PROFILE Ø60



PODKŁADKA ELASTYCZNA NA POWIERZCHNIE PŁASKIE
FLEXIBLE PAD FOR FLAT SURFACES

