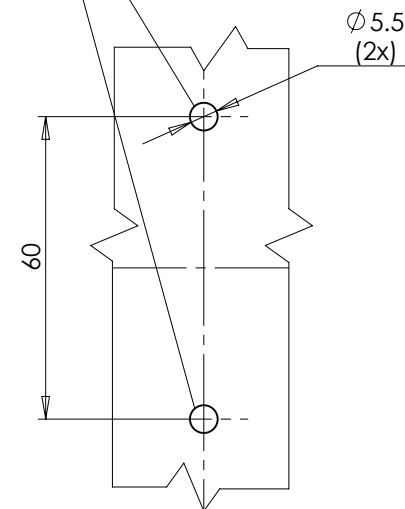
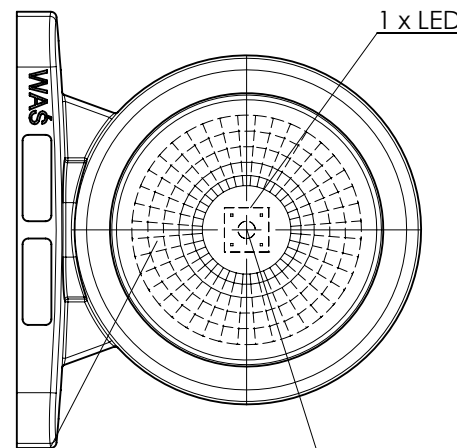
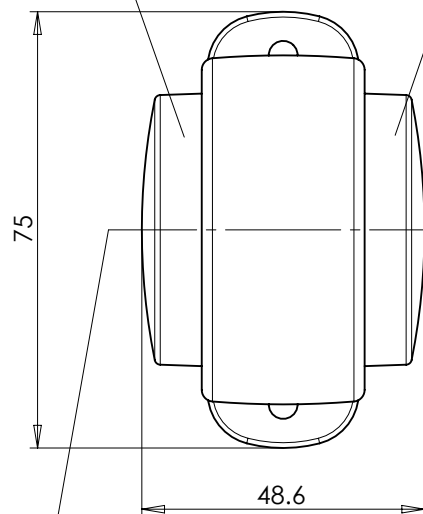
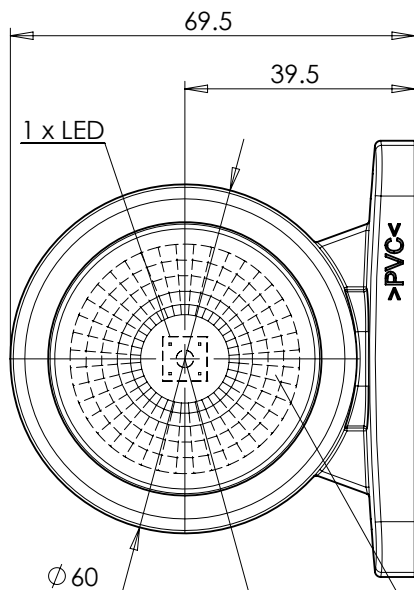


LAMPA ZESPOLONA PRZEDNIO-TYLNA OBRYSOVA TYPU W56RF FRONT-REAR END-OUTLINE LAMP ASSEMBLY TYPE W56RF

ŚWIATŁO TYLNE OBRYSOWE
 REAR END-OUTLINE MARKER LAMP

OTWORY W NADWOZIU DO MOCOWANIA
 OPENINGS IN THE CARRIAGE TO FIX

ŚWIATŁO PRZEDNIE OBRYSOWE
 FRONT END-OUTLINE MARKER LAMP



ŚRODEK ODNIESIENIA
 CENTER OF THE REFERENCE

ŚRODEK ODNIESIENIA
 CENTER OF THE REFERENCE

OSIE ODNIESIENIA
 AXES OF THE REFERENCE

MIEJSCE NA NUMER HOMOLOGACJI
 PLACE FOR THE APPROVAL NUMBER

ŹRÓDŁA ŚWIATŁA: ELEKTROLUMINESCENCYJNE 12V 0,4W, 24V 0,8W
 LIGHT SOURCE: ELECTROLUMINESCENT 12V 0,4W, 24V 0,8W

NINIEJSZY RYSUNEK JEST CZĘŚCIĄ WNIOSKU O ROZSZERZENIE HOMOLOGACJI
 THIS DRAWING IS A PART OF THE APPLICATION FOR THE EXTENSION OF APPROVAL

GODZIKOWICE 12.09.2011