

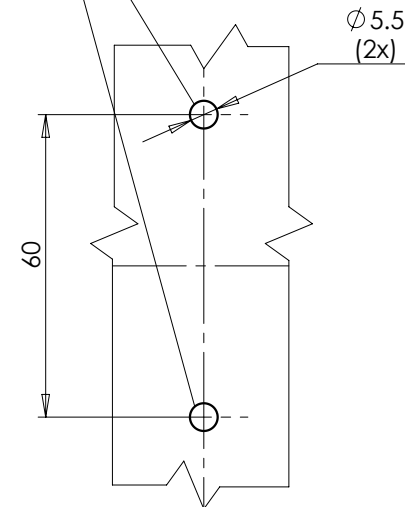
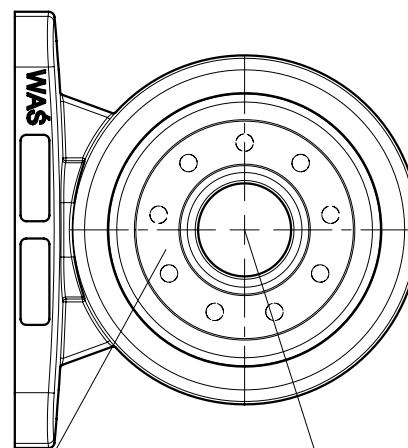
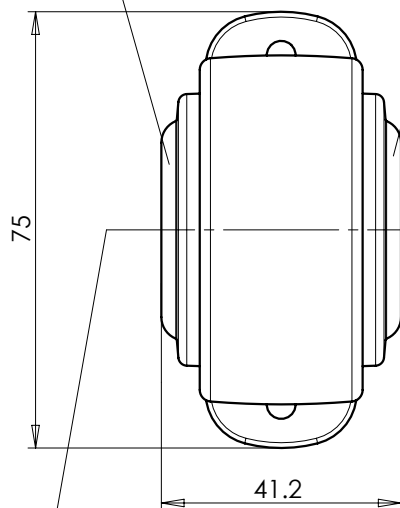
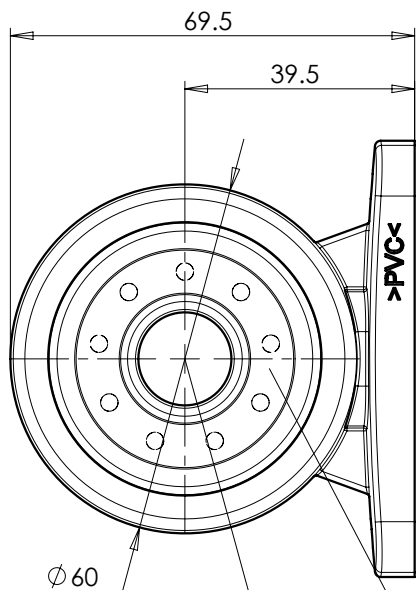
LAMPA ZESPOLONA PRZEDNIO-TYLNA OBRYSWA TYPU W56WW

FRONT-REAR END-OUTLINE LAMP ASSEMBLY TYPE W56WW

ŚWIATŁO TYLNE OBRYSWO
 REAR END-OUTLINE MARKER LAMP

OTWORY W NADWOZIU DO MOCOWANIA
 OPENINGS IN THE CARRIAGE TO FIX

ŚWIATŁO PRZEDNIE OBRYSWO
 FRONT END-OUTLINE MARKER LAMP



ŚRODEK ODNIESIENIA
 CENTER OF THE REFERENCE

OSIE ODNIESIENIA
 AXES OF THE REFERENCE

ŚRODEK ODNIESIENIA
 CENTER OF THE REFERENCE

MIEJSCE NA NUMER HOMOLOGACJI
 PLACE FOR THE APPROVAL NUMBER

ŹRÓDŁA ŚWIATŁA: ELEKTROLUMINESCENCYJNE 12V, 24V
 LIGHT SOURCE: ELECTROLUMINESCENT 12V, 24V

NINIEJSZY RYSUNEK JEST CZĘŚCIĄ WNIOSKU O ROZSZERZENIE HOMOLOGACJI
 THIS DRAWING IS A PART OF THE APPLICATION FOR THE EXTENSION OF APPROVAL

GODZIKOWICE 08.06.2011