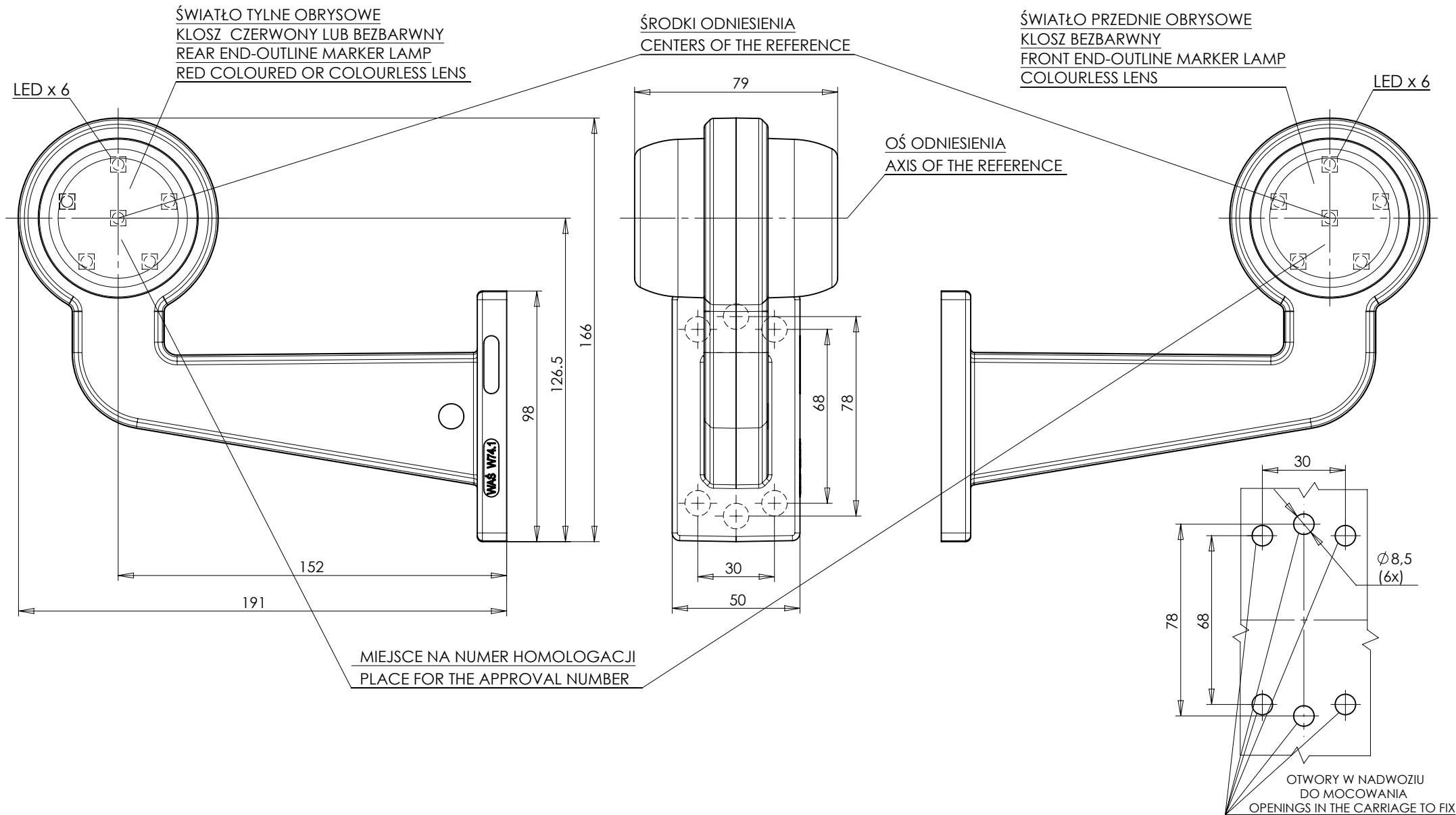


PRZETWÓRSTWO TWORZYW SZTUCZNYCH  
 JÓZEF I LESZEK WAŚ  
 SPÓŁKA JAWNA  
 Godzikowice, ul. Stalowa 7,9  
 55-200 O Ł A W A  
 tel.(071)313 95 18, tel./fax(071)313 35 52  
 Regon 931951967 NIP 912-16-54-900

# LAMPA ZESPOLONA OBRYSWA PRZEDNIO-TYLNA TYPU W74.1L

## FRONT-REAR END-OUTLINE LAMP ASSEMBLY TYPE W74.1L



NINIEJSZY RYSUNEK JEST CZĘŚCIĄ WNIOSKU O HOMOLOGACJĘ  
THIS DRAWING IS A PART OF THE APPLICATION FOR APPROVAL

ŹRÓDŁA ŚWIATŁA: ELEKTROLUMINESCENCYJNE 12V, 24V  
 LIGHT SOURCE: ELECTROLUMINESCENT 12V, 24V  
 GODZIKOWICE 18.11.2011