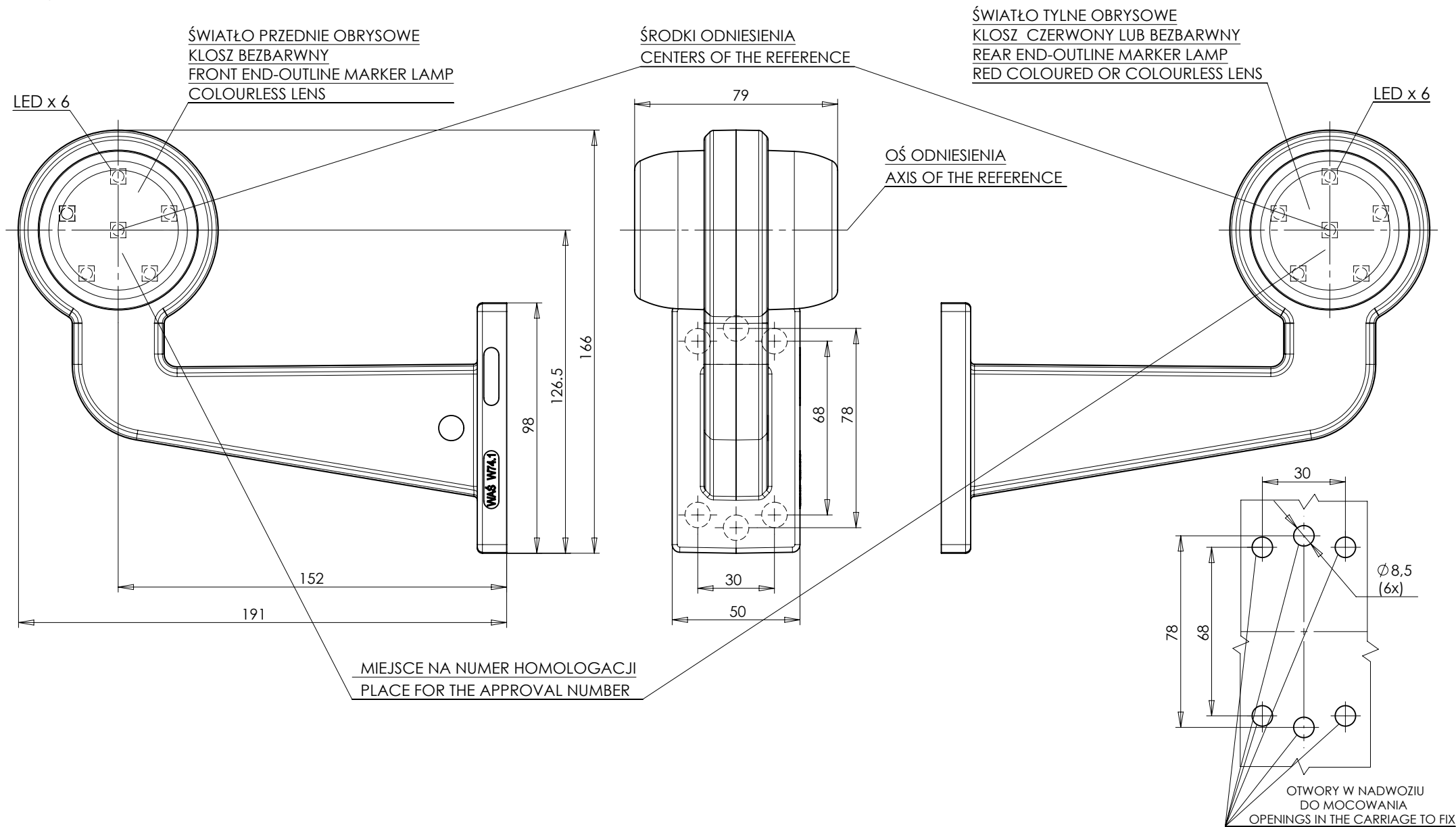


LAMPA ZESPOLONA OBRYSWA PRZEDNIO-TYLNA TYPU W74.1P

FRONT-REAR END-OUTLINE LAMP ASSEMBLY TYPE W74.1P



NINIEJSZY RYSUNEK JEST CZĘŚCIĄ WNIOSKU O HOMOLOGACJĘ
 THIS DRAWING IS A PART OF THE APPLICATION FOR APPROVAL

ŹRÓDŁA ŚWIATŁA: ELEKTROLUMINESCENCYJNE 12V, 24V
 LIGHT SOURCE: ELECTROLUMINESCENT 12V, 24V
 GODZIKOWICE 18.11.2011