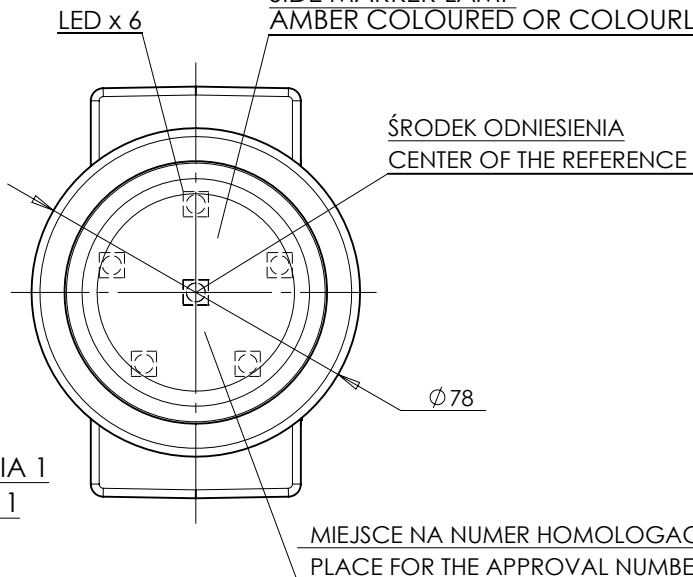




# LAMPA BOCZNA POZYCYJNA TYPU W74.3

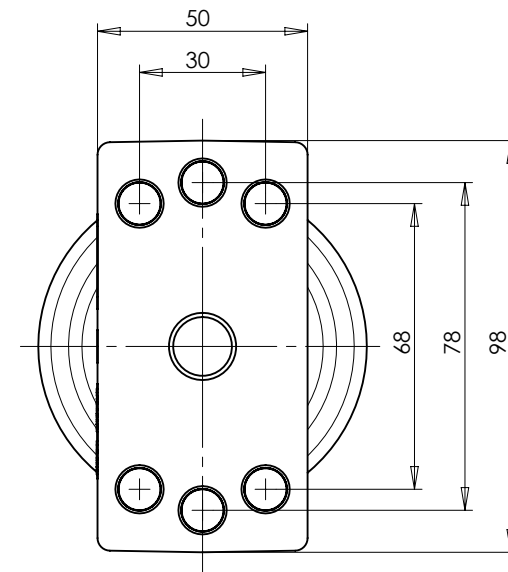
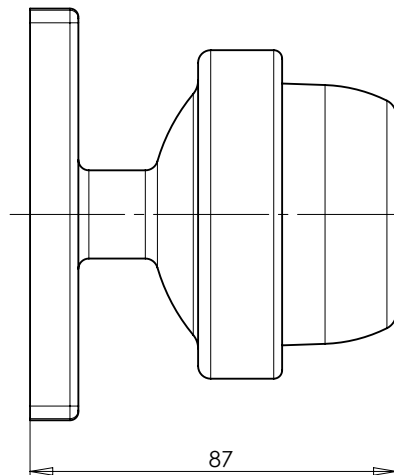
## SIDE MARKER LAMP TYPE W74.3

ŚWIATŁO BOCZNE POZYCYJNE  
 KŁOSZ BARWY ŻÓLTEJ SAMOCHODOWEJ  
 LUB BEZBARWNY  
 SIDE MARKER LAMP  
 AMBER COLOURED OR COLOURLESS LENS

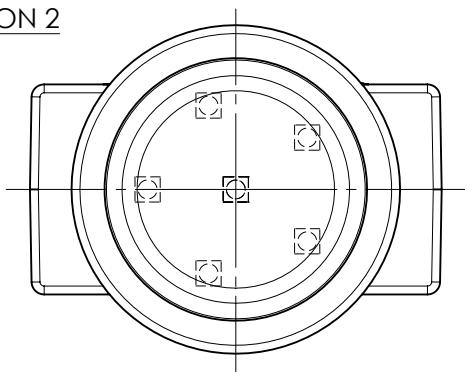


WERSJA MOCOWANIA 1  
 MOUNTING VERSION 1

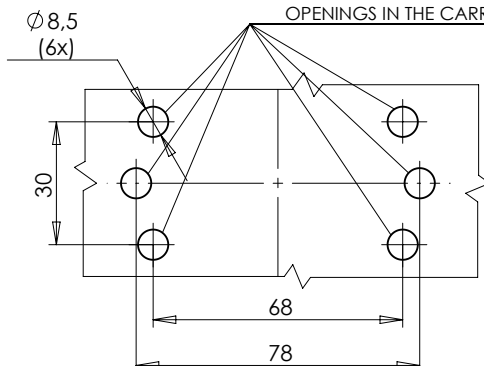
OŚ ODNIESIENIA  
 AXIS OF THE REFERENCE



WERSJA MOCOWANIA 2  
 MOUNTING VERSION 2

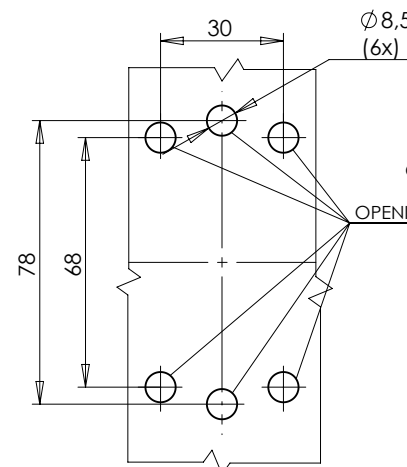


OTWORY W NADWOZIU  
 DO MOCOWANIA  
 OPENINGS IN THE CARRIAGE TO FIX



WERSJA MOCOWANIA 2  
 MOUNTING VERSION 2

OTWORY W NADWOZIU  
 DO MOCOWANIA  
 OPENINGS IN THE CARRIAGE TO FIX



WERSJA MOCOWANIA 1  
 MOUNTING VERSION 1

NINIEJSZY RYSUNEK JEST CZĘŚCIĄ WNIOSKU O HOMOLOGACJĘ  
 THIS DRAWING IS A PART OF THE APPLICATION FOR APPROVAL

ŹRÓDŁA ŚWIATŁA: ELEKTROLUMINESCENCYJNE 12V, 24V  
 LIGHT SOURCE: ELECTROLUMINESCENT 12V, 24V  
 GODZIKOWICE 18.11.2011