

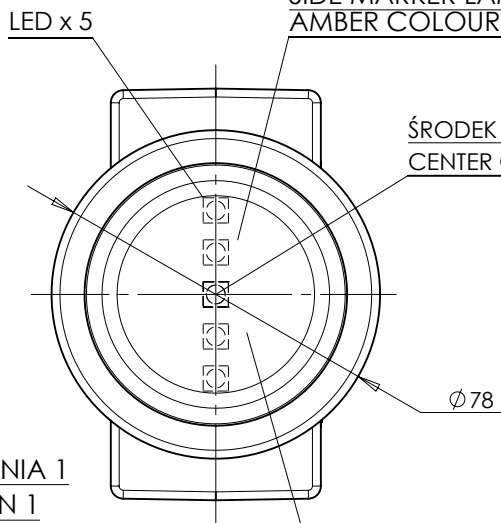


# LAMPA BOCZNA POZYCYJNA TYPU W74.3

## SIDE MARKER LAMP TYPE W74.3

ŚWIATŁO BOCZNE POZYCYJNE  
 KŁOSZ BARWY ŻÓLTEJ SAMOCHODOWEJ  
 LUB BEZBARWNY  
 SIDE MARKER LAMP  
 AMBER COLOURED OR COLOURLESS LENS

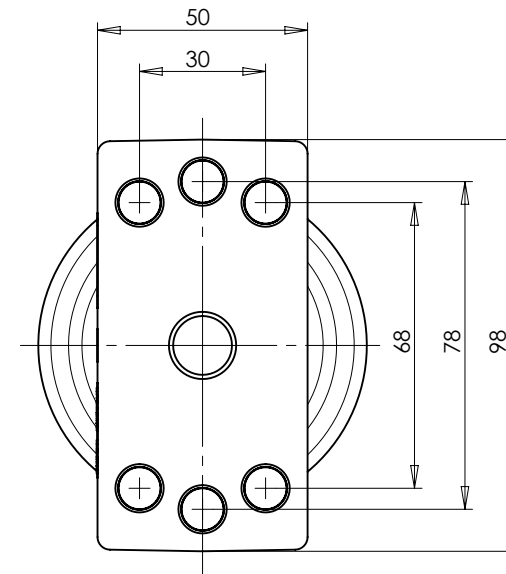
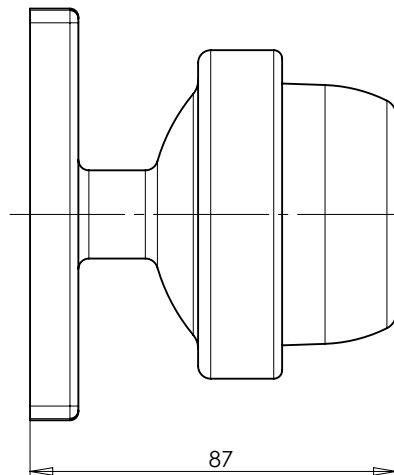
OŚ ODNIESIENIA  
 AXIS OF THE REFERENCE



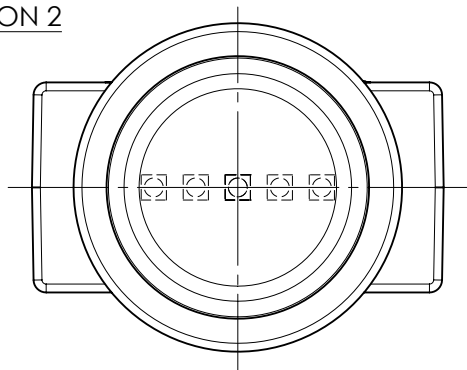
ŚRODEK ODNIESIENIA  
 CENTER OF THE REFERENCE

WERSJA MOCOWANIA 1  
 MOUNTING VERSION 1

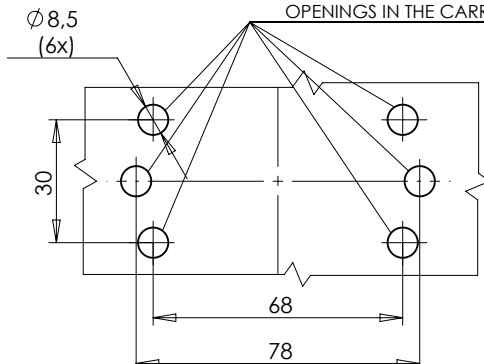
MIEJSCE NA NUMER HOMOLOGACJI  
 PLACE FOR THE APPROVAL NUMBER



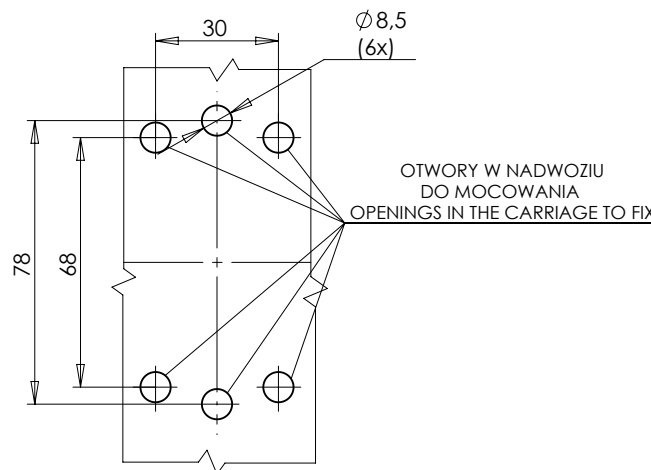
WERSJA MOCOWANIA 2  
 MOUNTING VERSION 2



OTWORY W NADWOZIU  
 DO MOCOWANIA  
 OPENINGS IN THE CARRIAGE TO FIX



WERSJA MOCOWANIA 2  
 MOUNTING VERSION 2



WERSJA MOCOWANIA 1  
 MOUNTING VERSION 1

NINIEJSZY RYSUNEK JEST CZĘŚCIĄ WNIOSKU O HOMOLOGACJĘ  
 THIS DRAWING IS A PART OF THE APPLICATION FOR APPROVAL

ŹRÓDŁA ŚWIATŁA: ELEKTROLUMINESCENCYJNE 12V, 24V  
 LIGHT SOURCE: ELECTROLUMINESCENT 12V, 24V  
 GODZIKOWICE 18.11.2011