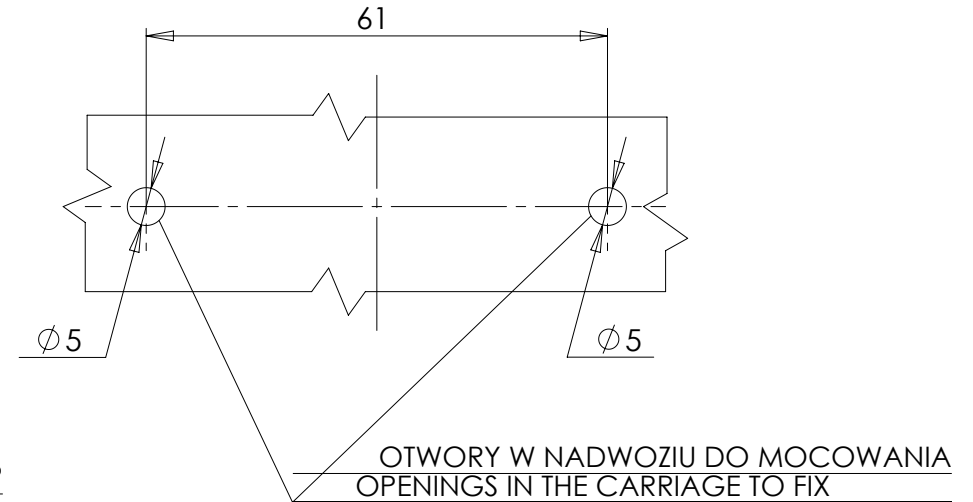
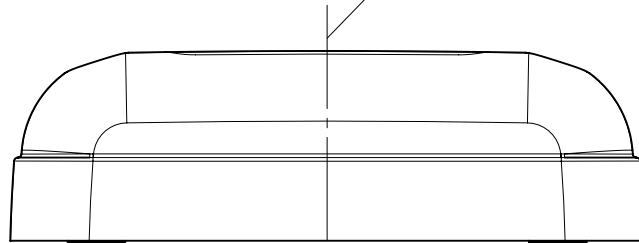


LAMPA OBRYSOVA PRZEDNIA TYPU W76.1

FRONT END-OUTLINE LAMP TYPE W76.1

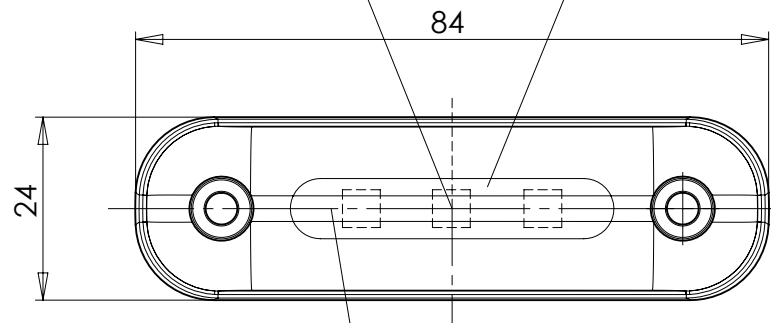
OŚ ODNIESIENIA
AXIS OF THE REFERENCE



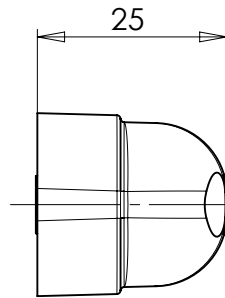
OTWORY W NADWOZIU DO MOCOWANIA
OPENINGS IN THE CARRIAGE TO FIX

ŚRODEK ODNIESIENIA
CENTER OF THE REFERENCE

ŚWIATŁO PRZEDNIE OBRYSOWE
FRONT END-OUTLINE MERKER LAMP
LED x 3



MIEJSCE NA NUMER HOMOLOGACJI
PLACE FOR THE APPROVAL NUMBER



OŚ ODNIESIENIA
AXIS OF THE REFERENCE

NINIEJSZY RYSUNEK JEST CZĘŚCIĄ WNIOSKU O HOMOLOGACJĘ
THIS DRAWING IS A PART OF THE APPLICATION FOR THE APPROVAL

ŹRÓDŁA ŚWIATŁA: ELEKTROLUMINESCENCYJNE 12V; 24V
LIGHT SOURCE: ELECTROLUMINESCENT 12V; 24V

GODZIKOWICE 25.11.2011