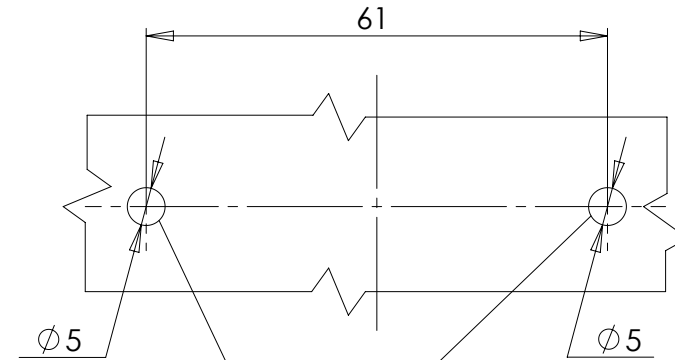
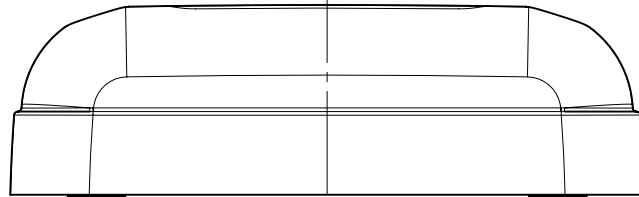


# LAMPA OBRYSOVA PRZEDNIA TYPU W76.2

## FRONT END-OUTLINE LAMP TYPE W76.2

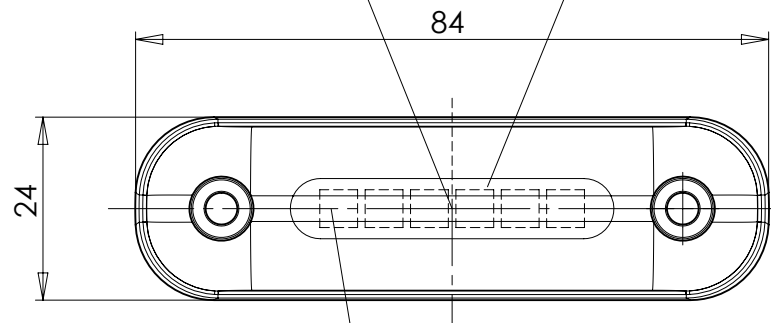
OŚ ODNIESIENIA  
AXIS OF THE REFERENCE



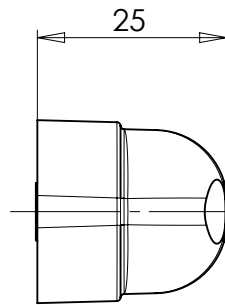
OTWORY W NADWOZIU DO MOCOWANIA  
OPENINGS IN THE CARRIAGE TO FIX

ŚRODEK ODNIESIENIA  
CENTER OF THE REFERENCE

ŚWIATŁO PRZEDNIE OBRYSOWE  
FRONT END-OUTLINE MERKER LAMP  
LED x 6



MIEJSCE NA NUMER HOMOLOGACJI  
PLACE FOR THE APPROVAL NUMBER



OŚ ODNIESIENIA  
AXIS OF THE REFERENCE

NINIEJSZY RYSUNEK JEST CZĘŚCIĄ WNIOSKU O HOMOLOGACJĘ  
THIS DRAWING IS A PART OF THE APPLICATION FOR THE APPROVAL

ŹRÓDŁA ŚWIATŁA: ELEKTROLUMINESCENCYJNE 12V; 24V  
LIGHT SOURCE: ELECTROLUMINESCENT 12V; 24V

GODZIKOWICE 25.11.2011