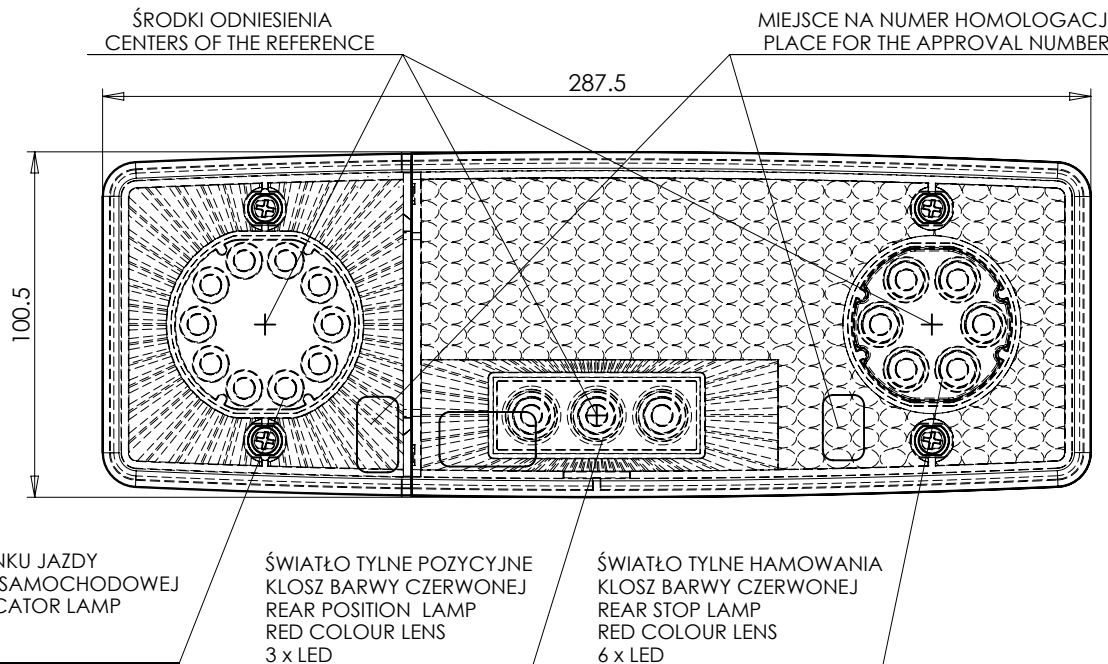
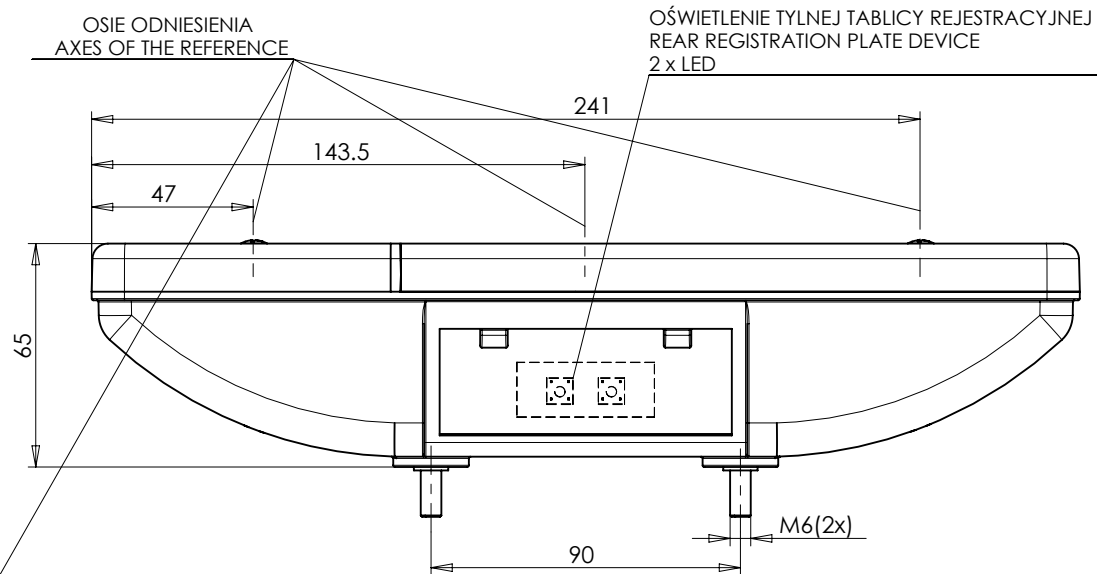
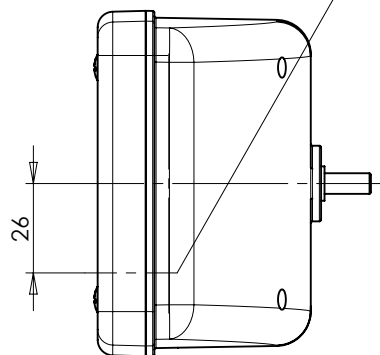
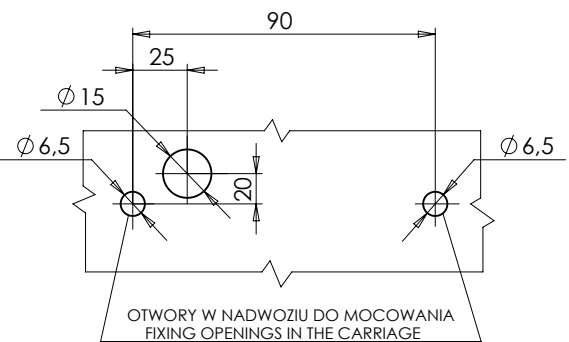
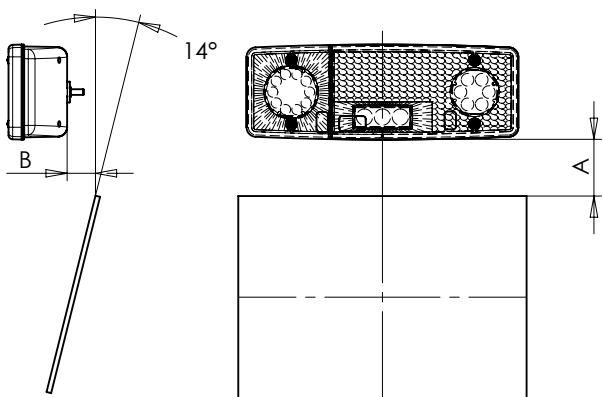


LAMPA ZESPOLONA TYLNA TYPU WE549dL REAR ASSEMBLY LAMP TYPE WE549dL

TABLICA REJESTRACYJNA REGISTRATION PLATE	A	B
340 x 240	70	30
520 x 120	110	30



NINIEJSZY RYSUNEK JEST CZĘŚCIĄ WNIOSKU O HOMOLOGACJĘ
 THIS DRAWING IS A PART OF THE APPLICATION FOR APPROVAL

ŹRÓDŁA ŚWIATŁA: ELEKTROLUMINESCENCYJNE 12V, 24V
 LIGHT SOURCE: ELECTROLUMINESCENT 12V, 24V
 GODZIKOWICE 17.08.2011