

179z; 180z

MINISTERSTWO TRANSPORTU
MINISTRY OF TRANSPORT
ul. Chałubińskiego 4/6, PL-00-928 Warszawa



ZAWIADOMIENIE
COMMUNICATION

dotyczące:
concerning:

ROZSZERZENIA HOMOLOGACJI
APPROVAL EXTENDED



typu światła pozycyjnego przedniego na podstawie Regulaminu EKG nr 7.
of a type of front position lamp pursuant to ECE Regulation No. 7.

Nr homologacji: **E20-7R-020602**
Approval No.:

Nr rozszerzenia: 1
Extension No.:

- | | | |
|---|---|--|
| 1 | Nazwa handlowa lub marka urządzenia:
<i>Trade name or mark of the device:</i> | WAŚ |
| 2 | Oznakowanie typu urządzenia przez wytwórcę:
<i>Manufacturer's name for the type of device:</i> | W36 |
| 3 | Nazwa i adres wytwórcy:
<i>Manufacturer's name and address:</i> | Przetwórstwo Tworzyw Sztucznych
"WAŚ" Józef i Leszek Waś
Godzikowice, ul. Stalowa 7, 9
55-200 Olawa, POLSKA |
| 4 | Nazwa i adres przedstawiciela wytwórcy (o ile występuje):
<i>If applicable, name and address of manufacturer's representative:</i> | nie dotyczy
N/A |
| 5 | Data przedstawienia do homologacji:
<i>Submitted for approval on:</i> | 14.08.2007 |
| 6 | Placówka techniczna odpowiedzialna za przeprowadzanie badań homologacyjnych:
<i>Technical service responsible for conducting approval tests:</i> | INSTYTUT TRANSPORTU
SAMOCHODOWEGO
ul. Jagiellońska 80
03-301 Warszawa |
| 7 | Data protokołu z badań:
<i>Date of test report issued by that service:</i> | 10.10.2007 |
| 8 | Numer protokołu z badań:
<i>Number of test report issued by that service:</i> | 0734/ZOE/07/2 |
| 9 | Skrótowy opis:
<i>Concise description:</i> | |
| | Kategoria:
<i>By category of lamps:</i> | A |
| | Do zamocowania na zewnątrz, wewnątrz lub w obu miejscach:
<i>For mounting either outside or inside or both:</i> | nie dotyczy
N/A |
| | Barwa źródła światła:
<i>Colour of light emitted:</i> | biała
white |
| | Liczba i kategoria żarówek:
<i>Number and category of filament lamp(s):</i> | 3 × LED 12V 0,3W; 3 × LED 24V 0,6W |

- Specjalne źródło zasilania: **nie**Wolt
Special supply voltage: **no**Volts
- Zastosowanie dodatkowego źródła zasilania: **nie**
Application of additional supply system: **no**
- Opis źródła zasilania:
Specification of this supply system:
- Źródło zasilania regulowane: **nie**
Switched power supply: **no**
- Wsp.wypełnienia:amplituda całkowita napięcia: i/lub napięcie skuteczneWolt
Duty cycle: peak to peak voltage and/or effective voltageVolts
- Moduł źródła światła: **nie**
Light source module: **no**
- Kod identyfikacyjny modułu źródła światła: **nie dotyczy**
Light source module specific identification code: **N/A**
- Geometryczne warunki instalowania i ich warianty (jeżeli występują): **wg rysunku**
Geometrical conditions of installation and relating variations, if any: **according to the drawing**
- Przy ograniczeniu wysokości mocowania do 750 mm powyżej powierzchni podłoża:
Only for limited mounting height of equal to or less than 750 mm above the ground: **nie**
no
- 10 Położenie znaku homologacji: **na kloszu**
Position of approval mark: **on the lens**
- 11 Powód (powody) rozszerzenia: **zastosowanie innego korpusu**
Reason(s) for the extension (if applicable): **application of new body**
- 12 Homologacji: **rozszerzono**
Approval: **extended**
- 13 Miejscowość: **PL 00-828 Warszawa**
Place: **2007-10-19**
- 14 Data:
Date:
- 15 Podpis:
Signature:
- 16 Następujące dokumenty noszące numer homologacji przedstawiony powyżej, mogą być uzyskane na prośbę:
The following documents, bearing the approval number shown above, are available on request:
- Opis techniczny z rysunkiem
Technical description with drawing
 - Protokół z badań homologacyjnych nr: **0734/ZOE/07/2**
Test report No:



OPIS TECHNICZNY
TECHNICAL DESCRIPTION

PRODUCENT: Przetwórstwo Tworzyw Sztucznych „WAŚ” Józef i Leszek Waś
PRODUCER: Sp. J. Godzikowice ul. Stalowa 7, 9, 55-200 Oława

WYRÓB: LAMPA OBRYSOVA PRZEDNIA
ARTICLE: FRONT END-OUTLINE LAMP

OZNACZENIE TYPU: W 36
TYPE MARKING: W 36

E20 7R 020602
EXT. 1

ŚWIATŁA: - obrysowe przednie - A

LAMPS: - front end-outline - A

MATERIAŁY:

KLOSZ: - PC bezbarwny

KORPUS: - PP czarny

UKŁAD ELEKTRONICZNY Z ELEKTROLUMINESCENCYJNYM
ŹRÓDŁEM ŚWIATŁA

USZCZELNIENIE – masa plastyczna

PRZEWODY DOPROWADZAJĄCE PRĄD

MATERIALS:

LENS: - PC colourless

BODY: - PP black

ELECTRONIC DEVICE WITH ELECTROLUMINESCENT LIGHT SOURCE
PLASTIC GASKET

LEADS

ŹRÓDŁA ŚWIATŁA:

3xLED 12V 0,3W, 24V 0,6W

LIGHT SOURCES:

3xLED 12V 0,3W, 24V 0,6W

NINIEJSZY OPIS JEST CZĘŚCIĄ WNIOSKU O ROZSZERZENIE
HOMOLOGACJI

THIS DESCRIPTION IS A PART OF THE APPLICATION FOR THE
EXTENSION OF TYPE APPROVAL

LAMPA OBRYSOWA PRZEDNIA TYPU W36

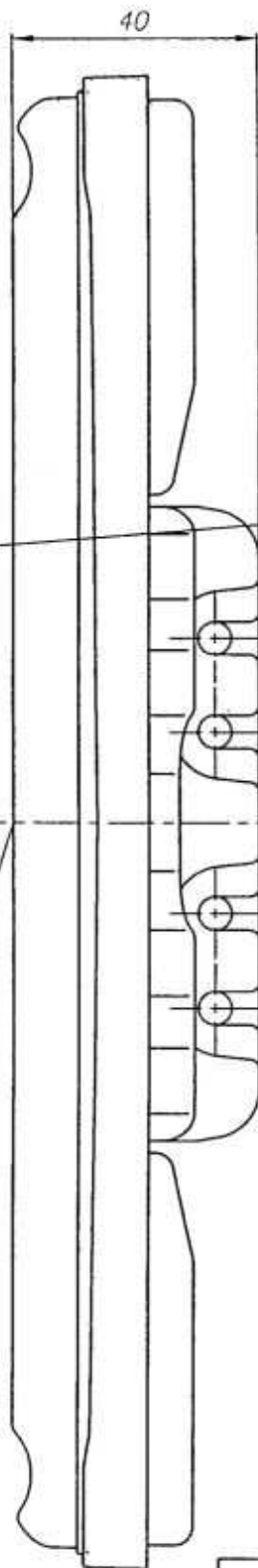
FRONT END-OUTLINE MARKER LAMP TYPE W36

E20 7R 020602
EXT.1

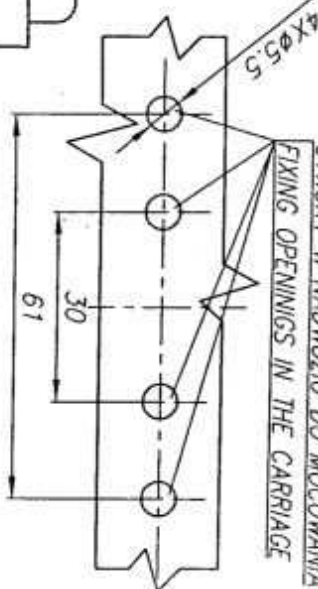
MIEJSCE NA UMIESZCZENIE NUMERU HOMOLOGACJI
PLACE FOR THE TYPE APPROVAL NUMBER

WARIANT ZAMOCOWANIA II
VARIANT OF FIX II

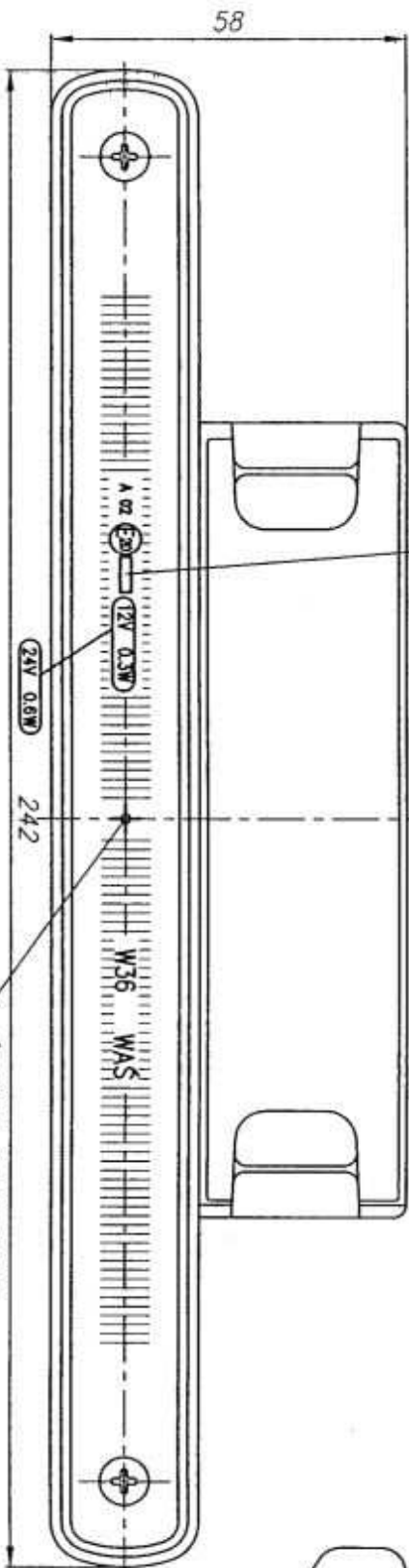
OTWORY W NADWOZIU DO MOCOWANIA
FIXING OPENINGS IN THE CARRIAGE



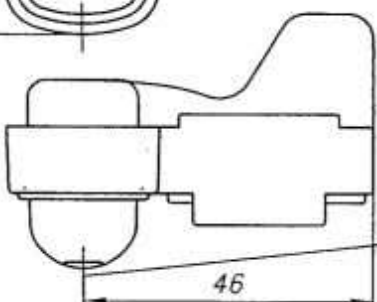
OŚ ODNIESIENIA
AXIS OF THE REFERENCE



OŚ ODNIESIENIA
AXIS OF THE REFERENCE



ŚRODEK ODNIESIENIA
CENTRE OF THE REFERENCE



NINIEJSZY RYSUNEK JEST CZĘŚCIĄ WNIOSKU O ROZSZERZENIE HOMOLOGACJI

THIS DRAWING IS A PART OF THE APPLICATION FOR THE EXTENSION OF TYPE APPROVAL

ŹRÓDŁO ŚWIATA: ELEKTROLUMINESCENCYJNE 12V, 24V
LIGHT SOURCE: ELECTROLUMINESCENT 12V, 24V

GODZIKOWICE, 24.09.2007