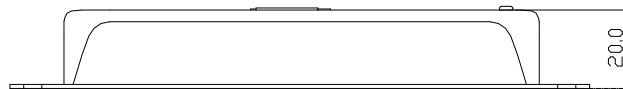
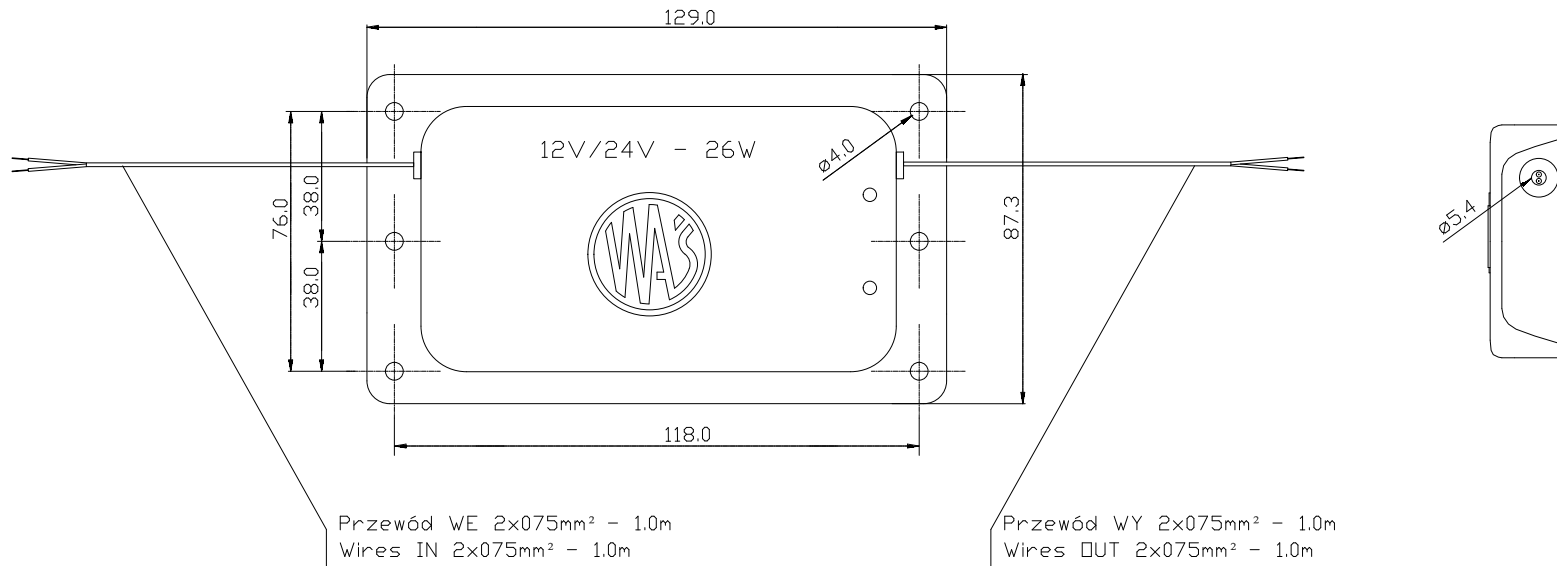


POJEDYNCZE OBCIĄŻENIE DLA ŚWIATEŁ KIERUNKU JAZDY
 SINGLE CHANNEL EXTRA ELECTRIC LOAD FOR REAR DIRECTION INDICATOR LIGHT



OBCIĄŻENIE/EXTRA ELECTRIC LOAD

Lp.	Nazwa części	Opis				Data	07.07.2011
							Pracował:
1			9				
2			10				
3			11				
4			12				
5			13				
6			14				
7			15				
8			16				

