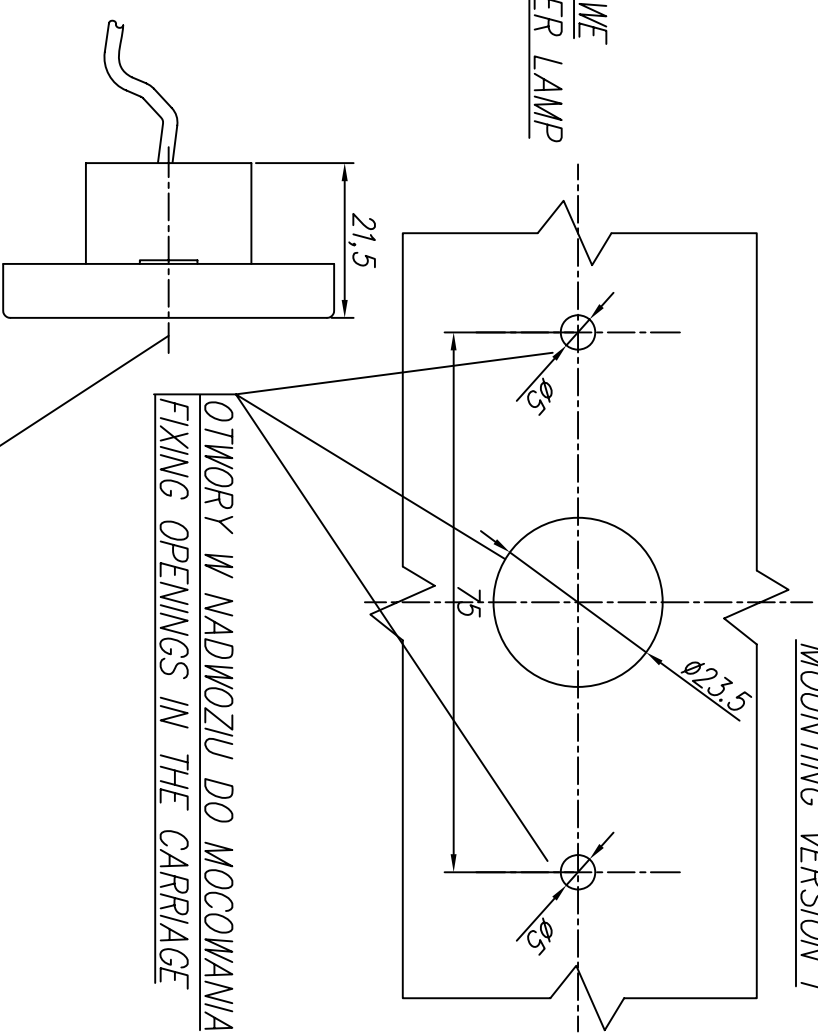
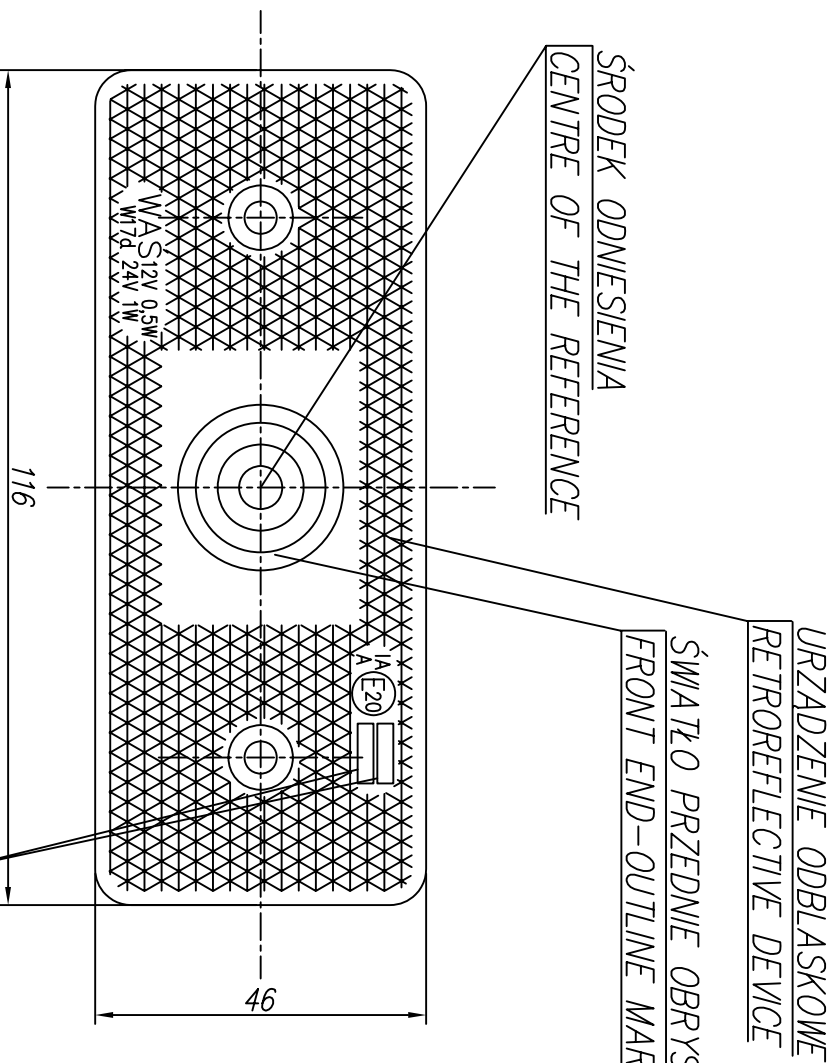


LAMPA OBRYSOWA PRZEDNIA TYPU W-17d
FRONT END-OUTLINE LAMP TYPE W-17d

WERSJA MOCOWANIA /
MOUNTING VERSION I



MIEJSCA NA NUMERY HOMOLOGACJI
PLACES FOR THE APPROVAL NUMBERS

OŚ ODNIESIENIA
AXIS OF THE REFERENCE

ŹRÓDŁO ŚWIATŁA: ELEKTROLUMINESCENCYJNE
LIGHT SOURCE: ELECTROLUMINESCENT

NINIEJSZY RYSUNEK JEST CZĘŚCIĄ WNIOSKU O ROZSZERZENIE HOMOLOGACJI
THIS DRAWING IS A PART OF THE APPLICATION FOR THE EXTENSION OF THE APPROVAL
GODZIKOWICE, 2.03.2008